

Ditec Cross

Automatismes pour portails coulissants industriels

Les portails coulissants nécessitent des automatismes flexibles, à même de gérer différentes dimensions de châssis, différentes intensités de passage et des situations ambiantes changeantes, en garantissant toujours les conditions maximales de sécurité du fonctionnement, la fonctionnalité et la fiabilité. **La gamme Ditec Cross satisfait les différentes exigences des particuliers, ainsi que celles des secteurs commercial et industriel.**

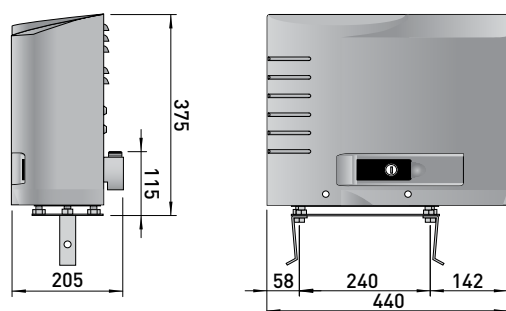
L'automatisme peut être complété avec les dispositifs de commande, contrôle et sécurité Ditec.



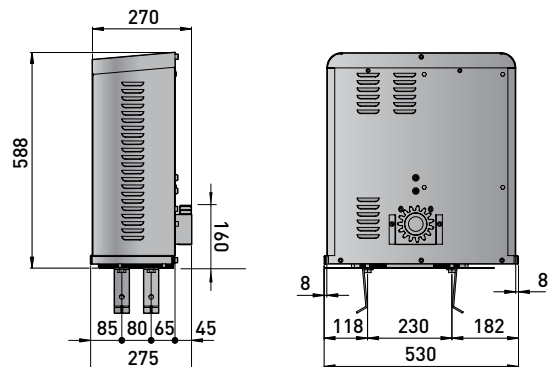
Spécifications techniques

FR

Ditec Cross 18 - Ditec Cross 19



Ditec Cross 30



Caractéristiques techniques

Description	Cross 18	Cross 18E	Cross 18VE	Cross 19V	Cross 30E
Capacité max.	1800 kg	1800 kg	1800 kg	1800 kg	3000 kg
Gestion de la course	fin de course rotatif	fin de course à switch	fin de course magnétique	fin de course magnétique	fin de course magnétique
Classe d'usage	4 - intensif	4 - intensif	4 - intensif	4 - intensif	5 - très intensif
Intermittence	S2 = 30 min S3 = 50%	S2 = 30 min S3 = 50%	S2 = 30 min S3 = 50%	S2 = 30 min S3 = 50%	S3 = 100%
Tension d'alimentation	230 Vca - 50 Hz	230 Vca - 50 Hz	230 Vca - 50 Hz	400 Vca - 50 Hz	400 Vca - 50 Hz
Courant absorbé	3 A	3 A	3 A	1,2 A	2,1 A
Poussée	1200 N	1200 N	1200 N	1500 N	3000 N
Vitesse d'ouverture et de fermeture	0,2 m/s	0,2 m/s	0,2 m/s	0,2 m/s	0,16 m/s
Course maximale	11 m	20 m	20 m	20 m	20 m
Déverrouillage ouverture manuelle	à clé	à clé	à clé	à clé	à levier
Degré de protection	IP 24D	IP 24D	IP 24D	IP 24D	IP 45
Température de fonctionnement	-20°C / +55°C (-35°C / +55°C avec NIO activé)			-20°C / +55°C	
Armoire de commande	E1A o LOGICM (à rajouter)	E1A (incorporée)	LOGICM (incorporée)	E1T (à rajouter)	E1T (incorporée)

Principales fonctions de l'installation

Armoire de commande	E1A	LOGIC M	E1T
Carte radio incorporée	■	(à rajouter)	(à rajouter)
Tension d'alimentation de réseau	230 Vca / 50/60 Hz	230 Vca / 50/60 Hz	230 Vca / 50/60 Hz
Tension d'alimentation moteur	230 Vca / 5 A	230 Vca / 1 x 5 A	400 Vca / 6 A
Tension d'alimentation accessoires	24 Vcc / 0,5 A	24 Vcc / 0,5 A	24 Vcc / 0,5 A
Feu clignotant	230 Vca	230 Vca e 24 Vcc	24 Vcc
Voyant portail ouvert	par fin de course	par fin de course et analogique	par fin de course
Éclairage	■	■	■
Préadaptation fin de course	■	■	■
Réglage de l'effort	transformateur	transformateur	
ODS - Détection d'obstacles	■	■	■
Réglage du temps de manœuvre	■	■	■
Commande d'ouverture	■ (par interrupteur DIP)	■	■ (par interrupteur DIP)
Commande d'ouverture partielle	■ (uniquement par radiocommande)	■	■
Commande de fermeture	■	■	■
Fermeture automatique temporisée	■	■	■
Commande pas à pas	■	■	■
Commande homme présent	■	■	■
Sécurité d'arrêt	■	■	■
Sécurité d'inversion	■	■	■
Fonction safety test	■	■	■

Conforme aux Directives et Normes Europeennes

- 2014/30/EU - EMCD - Electromagnetic Compatibility Directive
- 2014/53/EU - RED - Radio Equipment Directive
- 2006/42/CE - Machines Directive - (Annex II-B; Annex II-A; Annex I-Chapter 1)