



IP2329 • 2019-11-13

## DAS802LOKB

Manuale di installazione dispositivo di blocco bistabile per automazioni DAS200

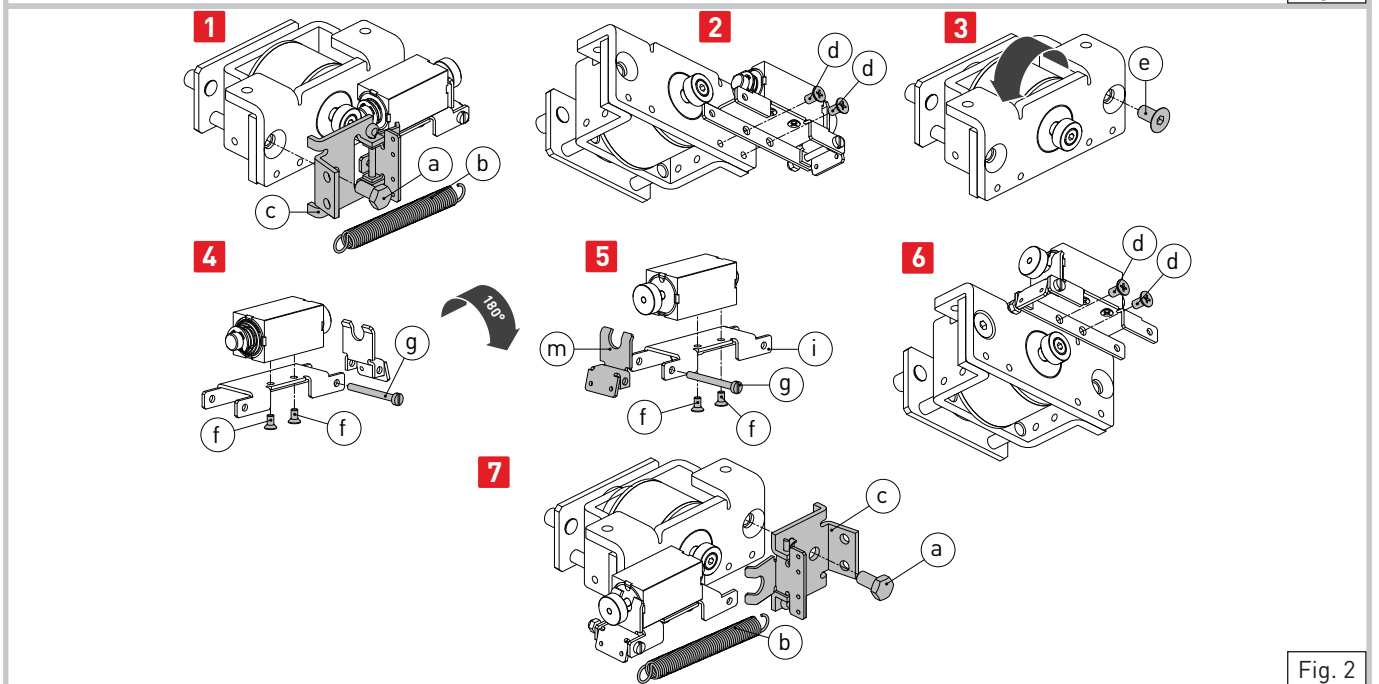
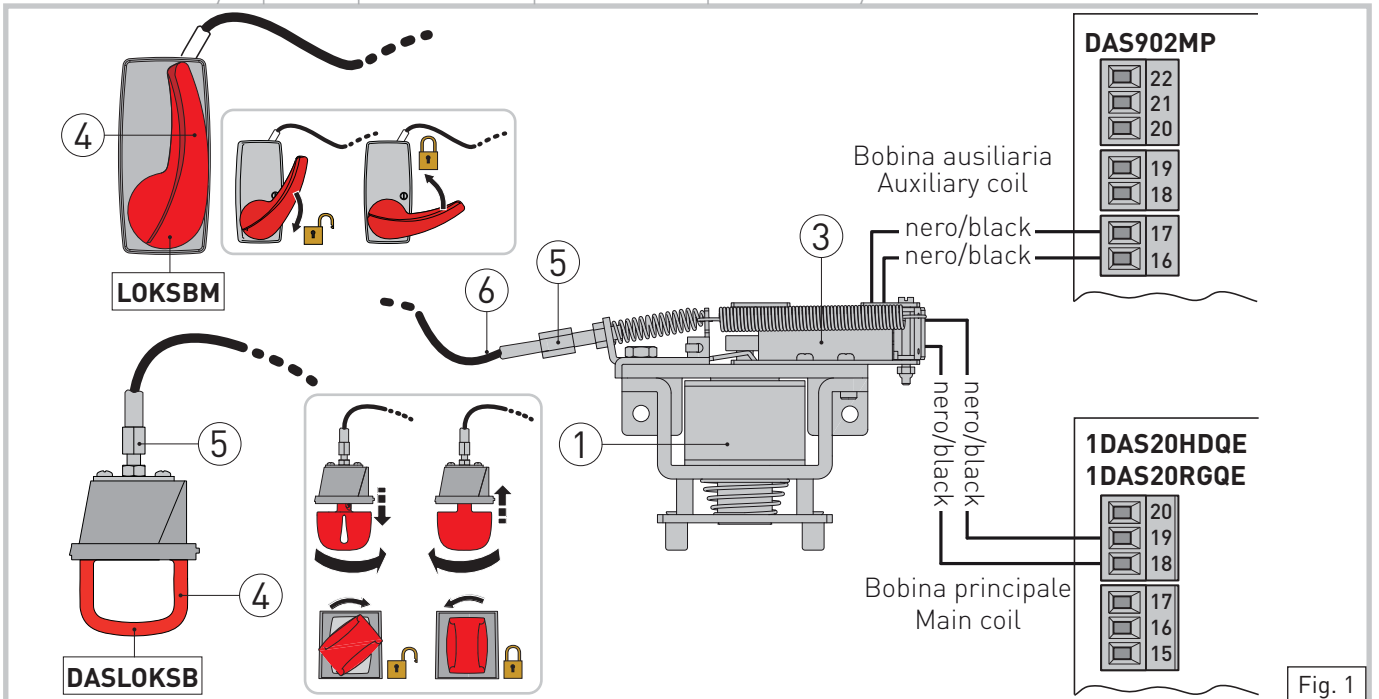
Bistable locking device installation manual for DAS200 operators

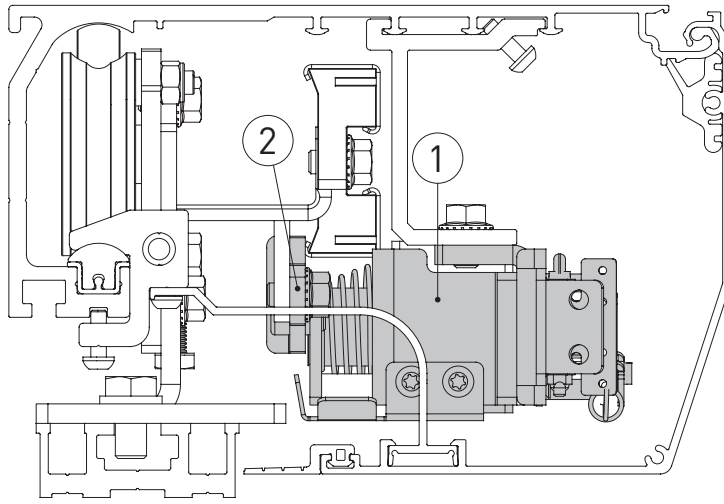
Manuel d'installation pour dispositifs de blocage bi-stable pour les automatismes DAS200

Installationshandbuch für bistabil Verriegelung für DAS200 Automatisierung.

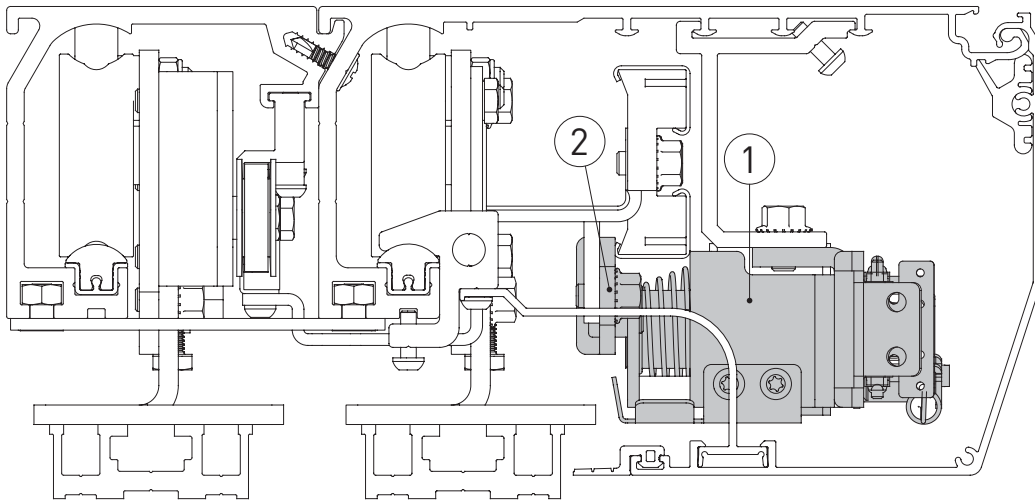
Manual de instalación para dispositivo de bloqueo biestable para las automatizaciones tipo DAS200

Manual de instalação para dispositivo de bloqueio biestável para automações DAS200





**DAS200RG  
DAS200RF**



**DAS200TRG  
DAS200TRF**

Fig. 3

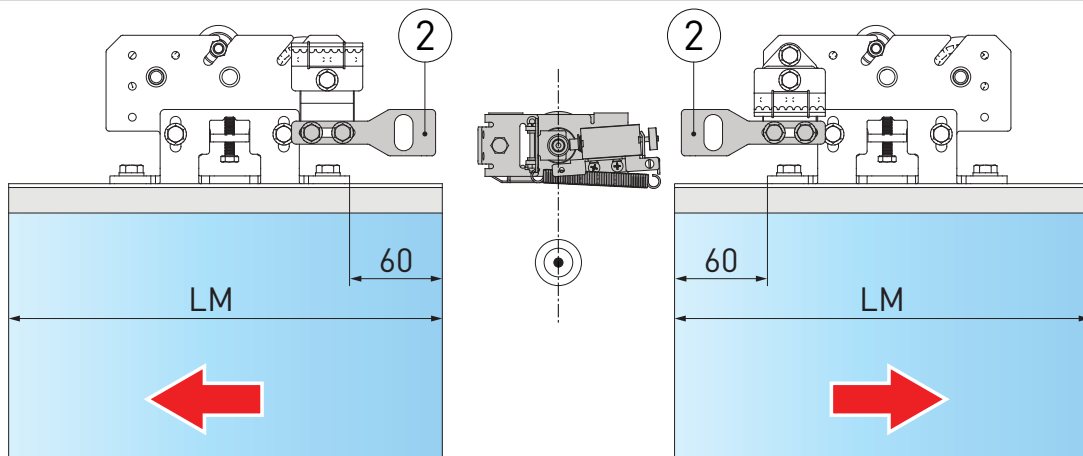


Fig. 4

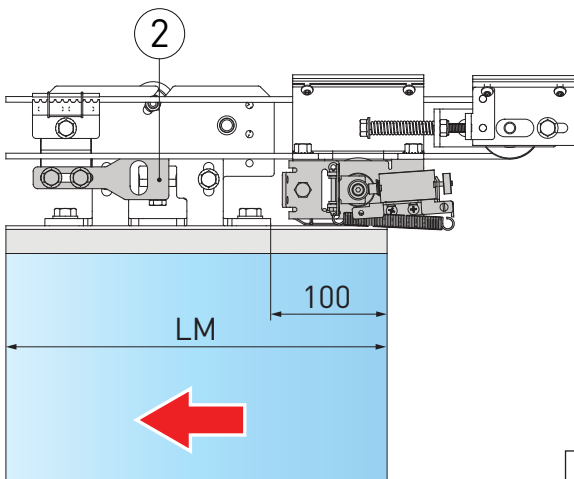


Fig. 5

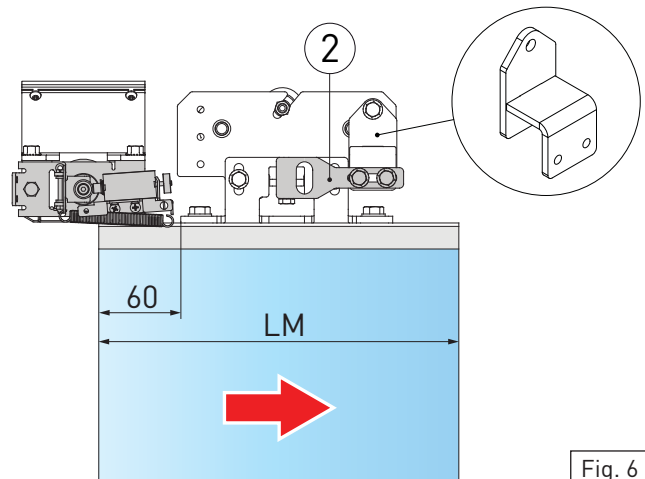


Fig. 6


**AVVERTENZE GENERALI PER LA SICUREZZA**

**!** Il presente manuale di installazione è rivolto esclusivamente a personale professionalmente competente. Leggere attentamente le istruzioni prima di iniziare l'installazione del prodotto. I materiali dell'imballaggio (plastica, polistirolo, ecc.) non vanno dispersi nell'ambiente e non devono essere lasciati alla portata dei bambini in quanto potenziali fonti di pericolo. Prima di iniziare l'installazione verificare l'integrità del prodotto. Per l'eventuale riparazione o sostituzione dei prodotti dovranno essere utilizzati esclusivamente ricambi originali. Verificare periodicamente il corretto funzionamento dello sblocco manuale.

**1. DESCRIZIONE**

Blocco bistabile di sicurezza anti intrusione con sblocco manuale per automazioni scorrevoli. Il sistema consente di mantenere la porta sbloccata senza dover tenere alimentato il blocco.

**2. DATI TECNICI**

Alimentazione	24V 
Assorbimento bobina primaria	1A max
Assorbimento bobina secondaria	0,18A max
Corsa pistone	10mm
Temperatura	-20°C - +55°C

**3. RIFERIMENTI**

- [1] Elettromagnete di sblocco
- [2] Staffa aggancio blocco
- [3] Elettromagnete ausiliario
- [4] Maniglia di sblocco
- [5] Registro di tensione del filo
- [6] Guaina (max 5m)

**4. INSTALLAZIONE**

Fissare mediante le viti in dotazione, il dispositivo di blocco [1] al profilo cassonetto come indicato nelle figure.

Spostare l'anta in posizione di chiusura e regolare la posizione del blocco in modo da ottenere il corretto aggancio con la staffa aggancio blocco [2]. Piccole correzioni di posizione sono possibili utilizzando l'asolatura della staffa [2]; correzioni più importanti sono possibili spostando l'intero dispositivo di blocco [1].

Per il collegamento del dispositivo di sblocco LOKSBM /DASLOKSB fare riferimento al relativo manuale di installazione.

Azionare la maniglia di sblocco [4] e regolare la tensione della cordina, agendo sui registri [5] in modo da ottenere il corretto aggancio/sgancio del blocco.

**ATTENZIONE:** La guaina [6] non deve compiere curve strette. La manopola di sblocco deve essere fissata sempre in luogo visibile e accessibile.

**5. AUTOMAZIONI CON APERTURA A DESTRA**

[Fig. 2] Per installare il dispositivo di sblocco su automazioni con apertura a destra, operare come segue:

- svitare la vite [a], togliere la molla [b] e la staffa [c];
- svitare le viti [d] e togliere l'elettromagnete ausiliario;
- svitare la vite [e] e spostarla nell'altro foro;
- svitare le viti [f] dall'elettromagnete ausiliario e la vite [g];
- girare di 180° l'elettromagnete ausiliario e fissarlo alla staffa [i] utilizzando le viti [f], e la staffa [m] sulla staffa [i] con la vite [g];
- fissare l'elettromagnete ausiliario sull'elettromagnete di sblocco con le viti [d];
- fissare la staffa [c] e la molla [b] sul dispositivo di sblocco con la vite [a].

**6. COLLEGAMENTI ELETTRICI**

Collegare i morsetti dell'elettromagnete di sblocco e dell'elettromagnete ausiliario come indicato in fig. 1.

Per ulteriori informazioni fare riferimento al manuale di installazione DAS200.

**ATTENZIONE:** accorciare il cavo in esubero e bloccarlo mediante i fermacavi in dotazione sull'automazione.

Sul quadro elettronico 1DAS20HDQE / 1DAS20RGQE impostare parametro 5= 12 e parametro 98= 11.

Tutti i diritti relativi a questo materiale sono di proprietà esclusiva di Entrematic Group AB.

Sebbene i contenuti di questa pubblicazione siano stati redatti con la massima cura, Entrematic Group AB non può assumersi alcuna responsabilità per danni causati da eventuali errori o omissioni in questa pubblicazione. Ci riserviamo il diritto di apportare eventuali modifiche senza preavviso.

Copie, scansioni, ritocchi o modifiche sono espressamente vietate senza un preventivo consenso scritto di Entrematic Group AB.


**GENERAL SAFETY PRECAUTIONS**

**!** This installation manual is intended for professionally competent personnel only. Read the instructions carefully before beginning to install the product. Packaging materials (plastics, polystyrene, etc) must not be allowed to litter the environment and must be kept out of the reach of children for whom they may be a source of danger. Before beginning the installation check that the product is in perfect condition. For repairs or replacements of products only original spare parts must be used. Periodically check for correct operation of the manual release mechanism.

**1. DESCRIPTION**

Anti-intrusion bistable security lock with manual release for sliding doors automations. The system permits the door to be kept released without having to keep the lock powered.

**2. TECHNICAL DATA**

Power supply	24V 
Primary coil absorption	1A max
Secondary coil absorption	0,18A max
Piston run	10mm
Temperature	-20°C - +55°C

**3. REFERENCES**

- [1] Release electromagnet
- [2] Block hook-up bracket
- [3] Auxiliary electromagnet
- [4] Release knob
- [5] Wire's tension adjuster
- [6] Protective covering (max 5 m)

**4. INSTALLATION**

Using the screws supplied, fix the lock [1] to the box profile as shown in figures.

Close the door wing and adjust the position of the lock so as to obtain a good contact with the lock connection bracket [2].

Make small position corrections using the slots in the bracket [2]; more significant corrections are made by moving the lock [1].

For the connection of the LOKSBM /DASLOKSB release device, see the appropriate installation manual.

Activate the release handle [4] and adjust the tension of the cord (working on the registers [5]) in order to obtain a good connection/release of the lock.

**WARNING:** The protective covering [6] must not form tight bends. The release knob must always be fixed in a visible, accessible place.

**5. AUTOMATIONS WITH RIGHT-HAND OPENING**

[Fig. 2] To install the release device on automations with right-hand opening, follow these instructions:

- loosen the screw [a], remove the spring [b] and the bracket [c];
- loosen the screws [d] and remove the auxiliary electromagnet;
- loosen the screw [e] and move it to the other hole;
- loosen the screws [f] of the auxiliary electromagnet and the screw [g];
- turn the bracket [i] by 180° and fix it to the auxiliary electromagnet with the screws [f] and the bracket [m] on the bracket [i] with the screw [g];
- fix the auxiliary electromagnet on the release electromagnet, using the screws [d];
- fix the bracket [c] and the spring [b] on the release device, using the screw [a].

**6. ELECTRICAL CONNECTIONS**

Connect the terminals of the release electromagnet and the auxiliary electromagnet as shown in fig. 1.

For further information, consult the installation manuals of DAS200.


**WARNING:** shorten the excess cable and secure it to the automation with the supplied cable clamps.

Set parameter 5= 12 and parameter 98= 11 on 1DAS20HDQE / 1DAS20RGQE control panel.

All the rights concerning this material are the exclusive property of Entrematic Group AB. Although the contents of this publication have been drawn up with the greatest care, Entrematic Group AB cannot be held responsible in any way for any damage caused by mistakes or omissions. We reserve the right to make changes without prior notice.

Copying, scanning and changing in any way are expressly forbidden unless authorised in writing by Entrematic Group AB.


## FRANÇAIS CONSIGNES GENERALES DE SECURITE

 Cette notice d'installation est destinée exclusivement aux professionnels qualifiés. Lire attentivement les instructions avant de procéder à l'installation du produit. Les matériaux de l'emballage (plastique, polystyrène, etc) ne doivent pas être abandonnés dans la nature et ne doivent pas être laissés à la portée des enfants, car ils sont une source potentielle de danger. Avant de procéder à l'installation, vérifier l'intégrité du produit. En cas de réparation ou de remplacement des produits, des pièces de rechange originales doivent impérativement être utilisés. Vérifier périodiquement le bon fonctionnement du déverrouillage manuel.

### 1. DESCRIPTION

Verrouillage bistable de sécurité anti-intrusion avec déblocage manuel pour automatismes coulissants. Le système permet de laisser la porte déblocquée sans avoir besoin d'alimenter le verrouillage.

### 2. DONNEES TECHNIQUES

Alimentation	24V 
Absorption bobine primaire	1A max
Absorption bobine secondaire	0,18A max
Course vérin	10mm
Température	-20°C - +55°C

### 3. ELEMENTS

- [1] Electro-aimant de déblocage
- [2] Patte d'accrochage du verrouillage
- [3] Electro-aimant auxiliaire
- [4] Poignée de déblocage
- [5] Régleur de tension du fil
- [6] Gaine (max 5 m)

### 4. INSTALLATION

Fixer avec les vis fournis, le verrouillage [1] au profilé caisson comme sur le figure.

Déplacer le vantail en fermeture et régler la position du verrouillage pour obtenir l'accrochage correct avec la patte d'accrochage verrouillage [2]. Pour de petites corrections de position utiliser la fente de la patte [2], pour des corrections plus importantes déplacer le verrouillage [1].

Pour le branchement du dispositif de déblocage LOKSBM /DASLOKSB voir le manuel d'installations correspondant.

Actionner la poignée de déblocage [4] et régler la tension du câble, en agissant sur la poignée [5] pour obtenir l'accrochage/décrochage correct du verrouillage.

ATTENTION: La gaine [6] ne doit pas faire d'angles. La poignée de déblocage doit toujours être fixée dans un endroit facile d'accès.

### 5. AUTOMATISMES AVEC OUVERTURE A DROITE

(Fig. 2) Pour installer le dispositif de déblocage sur des automatismes avec ouverture à droite, il faut:

- dévisser la vis [a], enlever le ressort [b] et la patte [c];
- dévisser les vis [d] et enlever l'électro-aimant auxiliaire;
- dévisser la vis [e] et la déplacer dans l'autre trou;
- dévisser les vis [f] de l'électro-aimant auxiliaire et la vis [g];
- tourner l'électro-aimant de 180° et la fixer à l'électro-aimant auxiliaire avec les vis [f] et la patte [m] sur la patte [i] avec la vis [g];
- fixer l'électro-aimant auxiliaire sur l'électro-aimant de déblocage avec les vis [d];
- fixer la patte [c] et le ressort [b] sur le dispositif de déblocage avec la vis [a].

### 6. RACCORDEMENTS ELECTRIQUES

Relier les borniers de l'électro-aimant de déblocage et l'électro-aimant auxiliaire comme indiqué sur la fig. 1. Pour plus d'informations consulter les manuels d'installation.


ATTENTION: raccourcir le câble et le bloquer avec les serre-câbles fournis sur l'automatisme.

Régler paramètre 5= 12 et paramètre 98=11 sur l'armoire électrique 1DAS20HDQE / 1DAS20RGQE.

Tous les droits relatifs à ce matériel sont la propriété exclusive d'Entrematic Group AB. Bien que les contenus de cette publication aient été rédigés avec le plus grand soin, Entrematic Group AB ne saurait être tenue responsable en cas de dommages dérivant d'erreurs ou d'omissions éventuelles.

Nous nous réservons le droit d'apporter des modifications éventuelles sans préavis. Toute copie, reproduction, retouche ou modification est expressément interdite sans l'accord écrit préalable d'Entrematic Group AB.


## ALLGEMEINE SICHERHEITSHINWEISE

 Das vorliegende Installationshandbuch ist ausschliesslich für das Fachpersonal bestimmt. Vor Einbaubeginn sind die Anweisungen sorgfältig durchzulesen. Das Verpackungsmaterial (Kunststoff, Polystyrol usw.) ist vorschriftsmässig zu entsorgen. Es ist von Kindern fernzuhalten, da es eine Gefahr für sie bedeutet. Vor Beginn der Montage ist der einwandfreie Zustand des Produkts zu überprüfen. Bei Reparatur und Austausch sind ausschliesslich Originalersatzteile zu verwenden. Prüfen Sie regelmäßig die Funktion der Handentriegelung.

### 1. BESCHREIBUNG

Bistabile Verriegelung mit manueller Entriegelung für Schiebetürantrieb. Das System gestattet es, die Tür entriegelt zu lassen, ohne die Verriegelung mit Spannung versorgen zu müssen.

### 2. TECHNISCHEN DATEN

Stromversorgung	24V 
Stromaufnahme Hauptspule	1A max
Stromaufnahme Hilfsspule	0,18A max
Bolzenhub	10mm
Temperatur	-20°C - +55°C

### 3. KOMPONENTEN

- [1] Entriegelungshauptspule
- [2] Verriegelungsbügel
- [3] Hilfsspule
- [4] Entriegelungshebel
- [5] Spannvorrichtung
- [6] Kabelmantel (max 5m)

### 4. MONTAGE

Die Verriegelung [1] mit den mitgelieferten Schrauben wie auf Abbildungen dargestellt am Profil der Laufschiene befestigen.

Den Flügel in die Schließposition bringen und die Position der Verriegelung einstellen, damit diese mit dem Verriegelungsbügel der Verriegelung [2] einrastet.

Korrekturen können durch die Langlöcher [2] ausgeglichen werden. Für größere Korrekturen muss die Verriegelung [1] verschoben werden.

Für den Anschluss der Entriegelungsvorrichtung LOKSBM /DASLOKSB siehe der Installationshandbuch.

Den Entriegelungshebel [4] betätigen und durch Veränderung der Spannschraube [5] die sichere Ver/Entriegelung einstellen und überprüfen.

**ACHTUNG:** Der Schutzmantel [6] darf nicht in engen Kurven verlegt werden. Der Entriegelungshebel muss immer in sichtbarer und zugänglicher Position befestigt werden.

### 5. ANTRIEBE MIT RECHTSÖFFNUNG

(Abb. 2) Um die Entriegelungsvorrichtung an Antrieben mit Rechtsöffnung zu installieren, wie folgt vorgehen:

- die Schraube [a] abschrauben, die Feder [b] und den Bügel [c] entfernen;
- die Schrauben [d] abschrauben, und die Hilfsspule entfernen;
- die Schraube [e] abschrauben und sie in der anderen Bohrung einsetzen;
- die Schrauben [f] der Hilfsspule und die Schraube [g] abschrauben;
- die Platte [i] um 180° drehen und ihn mit den Schrauben [f] der Hilfsspule und dem Winkel [m] mit der Schraube [g] an der Platte [i] befestigen;
- die Hilfsspule mit den Schrauben [d] an der Entriegelungshauptspule befestigen;
- den Bügel [c] und die Feder [b] mit der Schraube [a] an der Entriegelungsvorrichtung befestigen.

### 6. ELEKTRISCHE ANSCHLUSSE

Die Klemmen der Entriegelungshauptspule und der Hilfsspule wie auf der Abb. 1 dargestellt anschließen.

Für weitere Informationen das Installationshandbuch.

**ACHTUNG:** Das Kabel sofern nötig verkürzen und es mit den mitgelieferten Kabelbefestigungen am Antrieb befestigen.

Einstellen parameter 5= 12 und parameter 98= 11 an Steuerung 1DA-S20HDQE / 1DAS20RGQE.

Alle Rechte an diesem Material sind ausschliessliches Eigentum von Entrematic Group AB. Obwohl der Inhalt dieser Publikation mit größter Sorgfalt erstellt wurde, kann Entrematic Group AB keinerlei Haftung für Schäden übernehmen, die durch mögliche Fehler oder Auslassungen in dieser Publikation verursacht wurden. Wir behalten uns das Recht vor, bei Bedarf Änderungen ohne jegliche Vorankündigung vorzunehmen.

Kopien, Scannen, Überarbeitungen oder Änderungen sind ohne vorherige schriftliche Zustimmung von Entrematic Group AB nicht erlaubt.


**ADVERTENCIAS GENERALES DE SEGURIDAD**

**!** El presente manual de instalación está destinado exclusivamente a profesionales cualificados. Leer atentamente las instrucciones antes de comenzar la instalación del producto. El material de embalaje (plástico, poliestireno, etc) debe desecharse sin causar daño al medio ambiente y mantenerse fuera del alcance de los niños, porque es una potencial fuente de peligro. Antes de comenzar la instalación, verificar que el producto esté íntegro. Para cualquier reparación o sustitución del producto, utilizar exclusivamente repuestos originales. Verificar periódicamente el buen funcionamiento del desbloqueo manual.

**1. DESCRIPCIÓN**

Bloque biestable de seguridad anti intrusiones con desbloqueo manual para automatizaciones correderas. El sistema permite mantener la puerta desbloqueada sin tener que mantener alimentado el bloque.

**2. DATOS TÉCNICOS**

Alimentación	24V 
Absorción bobina primaria	1A max
Absorción bobina secundaria	0,18A max
Carrera pistón	10mm
Temperatura	-20°C - +55°C

**3. REFERENCIAS**

- [1] Electroimán de desbloqueo
- [2] Estribo de enganche bloque
- [3] Electroimán auxiliar
- [4] Empuñadura de desbloqueo
- [5] Regulador de tensión hilo
- [6] Funda (máx 5m)

**4. INSTALACIÓN**

Fije, mediante los tornillos que le suministramos, el bloque [1] al perfil de la caja, como indicado en las figuras.

Desplace la hoja en cierre y regule la posición del bloque de manera que se obtenga el enganche correcto con el estribo de enganche bloque [2]. Las pequeñas correcciones de posición se realizan utilizando el ranurado del estribo [2]; las correcciones más importantes se realizan desplazando el bloque [1].

Para la conexión del dispositivo de desbloqueo LOKSBM /DASLOKSB, consulte el manual de instalación correspondiente.

Accione la manilla de desbloqueo [4] y regule la tensión de la cuerda, utilizando los ajustes [5], de manera que se obtenga el correcto enganche/desenganche del bloque.

**ATENCIÓN:** La funda [6] no debe realizar curvas estrechas. El mando de desbloqueo debe estar fijado siempre en un lugar visible y accesible.

**5. AUTOMATISMOS CON APERTURA A LA DERECHA**

(Fig. 2) Para instalar el dispositivo de desbloqueo en automatismos con apertura a la derecha, opere de la siguiente manera:

- desenrosque el tornillo [a], quite el muelle [b] y el estribo [c];
- desenrosque los tornillos [d] y quite el electroimán auxiliar;
- desenrosque el tornillo [e] y desplácelo hacia el otro orificio;
- desenrosque los tornillos [f] del electroimán auxiliar y el tornillo [g];
- gire 180° el estribo [i] y fíjelo al electroimán auxiliar con los tornillos [f] y el estribo [m] al estribo [i] con el tornillo [g];
- fije el electroimán auxiliar en el electroimán de desbloqueo con los tornillos [d];
- fije el estribo [c] y el muelle [b] en el dispositivo de desbloqueo con el tornillo [a].

**6. CONEXIONES ELÉCTRICAS**

Conectar los bornes del dispositivo de bloqueo como indicado en la fig. 1. Para mayores informaciones, consulte el manual de instalación DAS200.

**ATENCIÓN:** corte el cable sobrante y bloquéelo mediante el sujetacables que le suministramos junto con el automatismo.

Configurar parámetro 5= 12 y parámetro 98= 11 en cuadro electrónico 1DAS20HDQE / 1DAS20RGQE.

Todos los derechos relativos a este material son propiedad exclusiva de Entrematic Group AB.

Aunque los contenidos de esta publicación se hayan redactado con la máxima atención, Entrematic Group AB no puede asumir ninguna responsabilidad por daños causados por eventuales errores u omisiones en esta publicación.

Nos reservamos el derecho de aportar eventuales modificaciones sin previo aviso. Las copias, los escaneos, los retoques o las modificaciones están expresamente prohibidos sin el consentimiento previo por escrito de Entrematic Group AB.


**ADVERTÊNCIAS GERAIS PARA A SEGURANÇA**

**!** O presente manual de instalação é dirigido exclusivamente a profissionais especializados. Ler atentamente as instruções antes de iniciar a instalação do produto. Os materiais de embalagem (plástico, poliestireno, etc.) não devem ser depositados no ambiente e não devem estar ao alcance das crianças pois são potenciais fontes de perigo. Antes de iniciar a instalação verificar a integridade do produto. Para eventual reparação ou substituição dos produtos é obrigatório a utilização de peças exclusivamente genuínas. Verificar periodicamente o funcionamento correcto do desbloqueio manual.

**1. DESCRIÇÃO**

Bloco biestável de segurança para a detecção de intrusões com desbloqueio manual para os automatismos deslizantes. Graças a este sistema, é possível manter a porta desbloqueada sem que o bloco continue a ser alimentado.

**2. CARACTERÍSTICAS TÉCNICAS**

Alimentação	24V 
Absorção da bobina primária	1A max
Absorção da bobina secundária	0,18A max
Curso do pistão	10mm
Temperatura	-20°C - +55°C

**3. REFERÊNCIAS**

- [1] Eletromagnético de desbloqueio
- [2] Estribo de engate do bloco
- [3] Electroimán auxiliar
- [4] Selector de desbloqueo
- [5] Registo de tensão do fio
- [6] Revestimento (max. 5 m)

**4. INSTALAÇÃO**

Mediante os parafusos fornecidos, fixar o bloco [1] no perfil do contentor, conforme indicado na figuras.

Deslocar a portinhola em fechamento e ajustar a posição do bloco para que fique correctamente encaixado no estribo do de engate do bloco [2]. Pequenos ajustes de posição podem ser feitos graças às ranhuras do estribo [2]; para realizar ajustes mais relevantes, deslocar o bloco [1].

Para a ligação do dispositivo de desbloqueio LOKSBM /DASLOKSB, ver os manuais relativos à instalação.

Accionar o manípulo de desbloqueio [4] e ajustar a tensão da corda, agindo nos reguladores [5], de modo a obter o correcto engate/desengate do bloco.

**ATENÇÃO:** A bainha [6] não deve efectuar curvas estreitas. O manípulo de desbloqueio deve ser sempre fixado num lugar visível e acessível.

**5. AUTOMATISMOS COM ABERTURA A DIREITA**

(Fig. 2) Para instalar o dispositivo de desbloqueio em automatismos com abertura à direita, operar como segue:

- desparafusar o parafuso [a], tirar a mola [b] e o estribo [c];
- desparafusar os parafusos [d] e remover o electroimán auxiliar;
- desparafusar o parafuso [e] e deslocá-lo para o outro orificio;
- desparafusar os parafusos [f] do electroimán auxiliar e o parafuso [g];
- girar 180° o estribo [i] e fixá-lo no electroimán auxiliar com os parafusos [f] e o estribo [m] no estribo [i] com o parafuso [g];
- fixar o electroimán auxiliar no electroimán de desbloqueio com os parafusos [d];
- fixar o estribo [c] e a mola [b] no dispositivo de desbloqueio com o parafuso [a].

**6. LIGAÇÕES ELÉCTRICAS**

Ligar os bornes do bloqueador conforme indicado na fig. 1. Para obter mais informações, consultar o manual de instalação DAS200.

**ATENÇÃO:** cortar a parte do cabo que sobrar e bloquear o cabo mediante os prensa cabos fornecidos com o automatismo.

Configurar parâmetro 5=12 e parâmetro 98=11 em quadro eletrónico 1DAS20HDQE / 1DAS20RGQE.

Todos os direitos relativos a este material são de propriedade exclusiva da Entrematic Group AB.

Embora os conteúdos dessa publicação foram compilados com o maior cuidado, Entrematic Group AB não pode assumir qualquer responsabilidade por danos causados por eventuais erros ou omissões nessa publicação.

Reservamo-nos o direito de fazer alterações sem aviso prévio. Cópias, digitalizações, alterações ou modificações são expressamente proibidas sem o consentimento prévio por escrito da Entrematic Group AB.



Entrematic Group AB  
Lodjursgatan 10  
SE-261 44, Landskrona  
Sweden  
[www.entrematic.com](http://www.entrematic.com)