



ELEGANTE



VERSATILE



QUALITÀ E
PRESTAZIONE



Ditec Civik

IT

Automazione per porte interne scorrevoli
L'estetica della tecnologia

Ditec Civik



Le pareti e le porte in cristallo sono una soluzione ideata per soddisfare le moderne esigenze dell'architettura d'interni: rinnovano con eleganza gli ambienti domestici e di lavoro, aggiungendo luminosità ed un maggior senso d'ampiezza ai locali dove sono collocate.

Per porte a scomparsa o scorrevoli

Con il cristallo si possono realizzare intere pareti divisorie, pareti mobili e porte di tutti i tipi, comprese quelle scorrevoli o a scomparsa che aggiungono efficienza e comfort, soprattutto negli ambienti di lavoro, dove il passaggio è frequente.

Versatile

L'automazione Ditec Civik è silenziosa e leggera, semplice e versatile. Si adatta perfettamente al montaggio su tutti i tipi di serramenti, da quelli in vetro, in legno a quelli in cristallo, dei quali esalta l'estetica raffinata attraverso un particolare sistema d'attacco ed una tecnologia che evidenzia al meglio le qualità di questo materiale.

Ditec Civik è equipaggiata con una serie di funzioni ed accessori che ne esaltano l'efficienza e la sicurezza, agendo sulla modalità ed i tempi di apertura della porta, per permettere il passaggio di persone con capacità ridotte di movimento o di oggetti ingombranti, garantendo perfetta funzionalità anche in momentanea assenza di energia.



LA NOSTRA ESPERIENZA AL VOSTRO SERVIZIO

Una gamma completa. Un team di specialisti del settore. Tecnologie e design di eccellenza. Una passione che ci distingue. **Entrematic** è un partner commerciale con una gamma completa di prodotti per l'automazione degli ingressi, che combina know-how specializzato e marchi di grande fama. Il marchio **Ditec** è leader mondiale da oltre quarant'anni e offre una gamma completa di sistemi di automazione per cancelli, porte automatiche e porte rapide.

Normstahl
ENTRE/MATIC

DYNACO
ENTRE/MATIC

NERGECO
ENTRE/MATIC

Ditec
ENTRE/MATIC

em
ENTRE/MATIC

Amarr
ENTRE/MATIC

KELLEY
ENTRE/MATIC

SERCO
ENTRE/MATIC

Silenziosa e leggera



ELEGANTE

- Design dalle linee essenziali
- Compatta grazie ai suoi 75 mm di altezza cover



VERSATILE

- Automazione applicabile su serramento generico, anta in cristallo ed in legno
- Modalità PUSH&GO e PULL&CLOSE
- Modalità LOW ENERGY con ampia gamma di regolazione del peso dell'anta



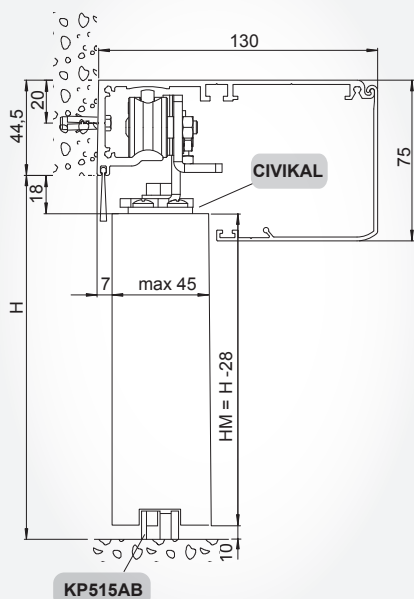
QUALITÀ E PRESTAZIONE

- Utilizzabile con sensori, comandi a pulsante o comandi radio (il telecomando Entrematic ZEN)
- Monitoraggio dei sensori di sicurezza in apertura e chiusura

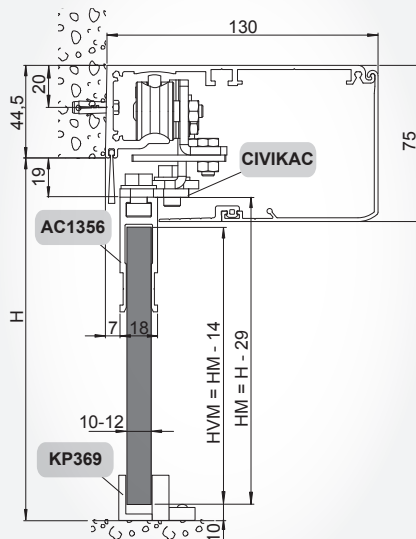


SEZIONI

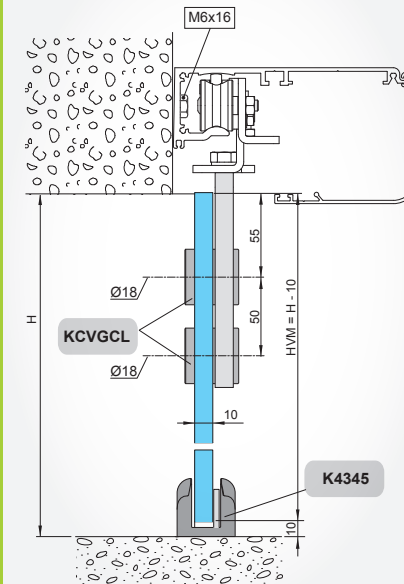
CIVIK CON SERRAMENTO GENERICO



CIVIK CON ANTA CRISTALLO E AC1356



CIVIK CON ANTA CRISTALLO E ATTACCO TECNICO



FACILI DA SCEGLIERE, GLI ACCESSORI SPECIFICI

PID24

Sensore di prossimità



PFP1

Pulsante rettangolare a gomito



OCL

Kit radio ricevitore completo di cablaggio e trasmettitore



PFP2

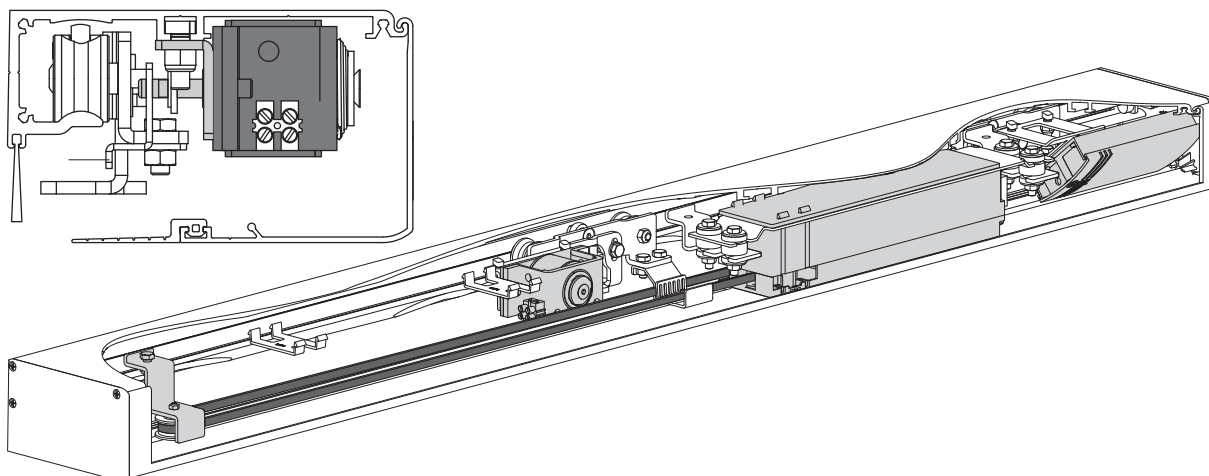
Pulsante rettangolare a gomito inox



Caratteristiche tecniche dei modelli disponibili e funzionalità principali dell'impianto

	CIVIK
Descrizione	attuatore elettromeccanico per porte interne scorrevoli
Usi speciali	uso disabili
Gestione corsa	encoder
Portata massima	60 kg (1 anta) 80 kg (2 ante)
Classe di servizio	4 - intenso
Alimentazione	230 V~ / 50-60 Hz
Assorbimento	0,2 A
Coppia / Spinta	30 N
Velocità di apertura	0,4 m/s (1 anta) 0,8 m/s (2 ante)
Velocità di chiusura	0,2 m/s (1 anta) 0,4 m/s (2 ante)
Apertura massima	1610 mm
Blocco antipánico	CIVIK LA
Temperatura di funzionamento	-20°C / +55°C
Grado protezione	IP 20
Dimensioni prodotto mm (H x P x L)	75 x 130 x L
Quadro di comando	EL51 (incorporato)

	EL51
Descrizione	quadro di comando per 1 motore 24 V=
Alimentazione di rete	230 V~ / 50-60 Hz
Risparmio energetico	consumo ridotto in stand-by e durante l'uso
Numero motori	1
Alimentazione motore	24 V= / 1,8 A
Alimentazione accessori	24 V= / 0,36 A
Elettro-blocco	24 V= / 0,5 A
Gestione cinematica con Encoder	■
Rilevamento ostacoli (provoca l'arresto in apertura o l'inversione in chiusura)	■
Apertura a spinta (PUSH&GO)	■
Chiusura a spinta (PUSH&GO)	■
Comando apertura	■
Comando chiusura	■
Chiusura automatica temporizzata	0 - 30 s
Sicurezza di inversione monitorata	■



Nella realizzazione dell'impianto utilizzare esclusivamente accessori e dispositivi di sicurezza Ditec.

Le automazioni Ditec sono provviste di marcatura CE, e sono progettate e costruite in conformità ai requisiti di sicurezza della Direttiva Macchine (2006/42/CE), della Direttiva Compatibilità Elettromagnetica (2014/30/EU) e della Direttiva Bassa Tensione (2014/35/EU) e di altre Direttive, leggi, norme specifiche per prodotti e situazioni particolari.

La società si riserva la facoltà di apportare modifiche atte a migliorare i prodotti.

Per tale motivo i dati tecnici riportati non sono vincolanti.

Le immagini sono state riprese con il consenso degli interessati oppure in luoghi pubblici.

Ulteriori informazioni sono disponibili sui Manuali Tecnici visionabili nel sito: www.ditecentrematic.com

ENTRE//MATIC



Entrematic Italy S.p.A.

Largo U. Boccioni, 1 • 21040 Origgio (VA) • Italy

Tel +39 02 963911 • Fax: +39 02 9650314

ditec@entrematic.com

www.ditecentrematic.com • www.entrematic.com

Cod. P224A - Rev. 1 - 09/2019

Ditec Civik
gdp milano 177865