



**AUTOMATIC ENTRANCE SPECIALISTS**



**REXFC**

IP1937  
rev. 2007-07-03

**I**

Manuale di  
installazione  
segnalazione  
porta chiusa e/o  
bloccata per REX.

**GB**

Installation  
manual for REX  
door closed  
and/or locked  
signal.

**F**

Manuel  
d'installation  
signalisation  
porte fermée  
et/our verrouillé  
pour REX.

**D**

Montage  
Handbuch für  
Anzeige Tür  
geschlossen und/  
oder verriegelt für  
REX.

**E**

Manual de  
instalación  
señalización  
puerta cerrada  
y/ou bloqueada  
para REX.

**P**

Manual de  
instalação para  
REX fecharam  
e/ou fechou sinal.

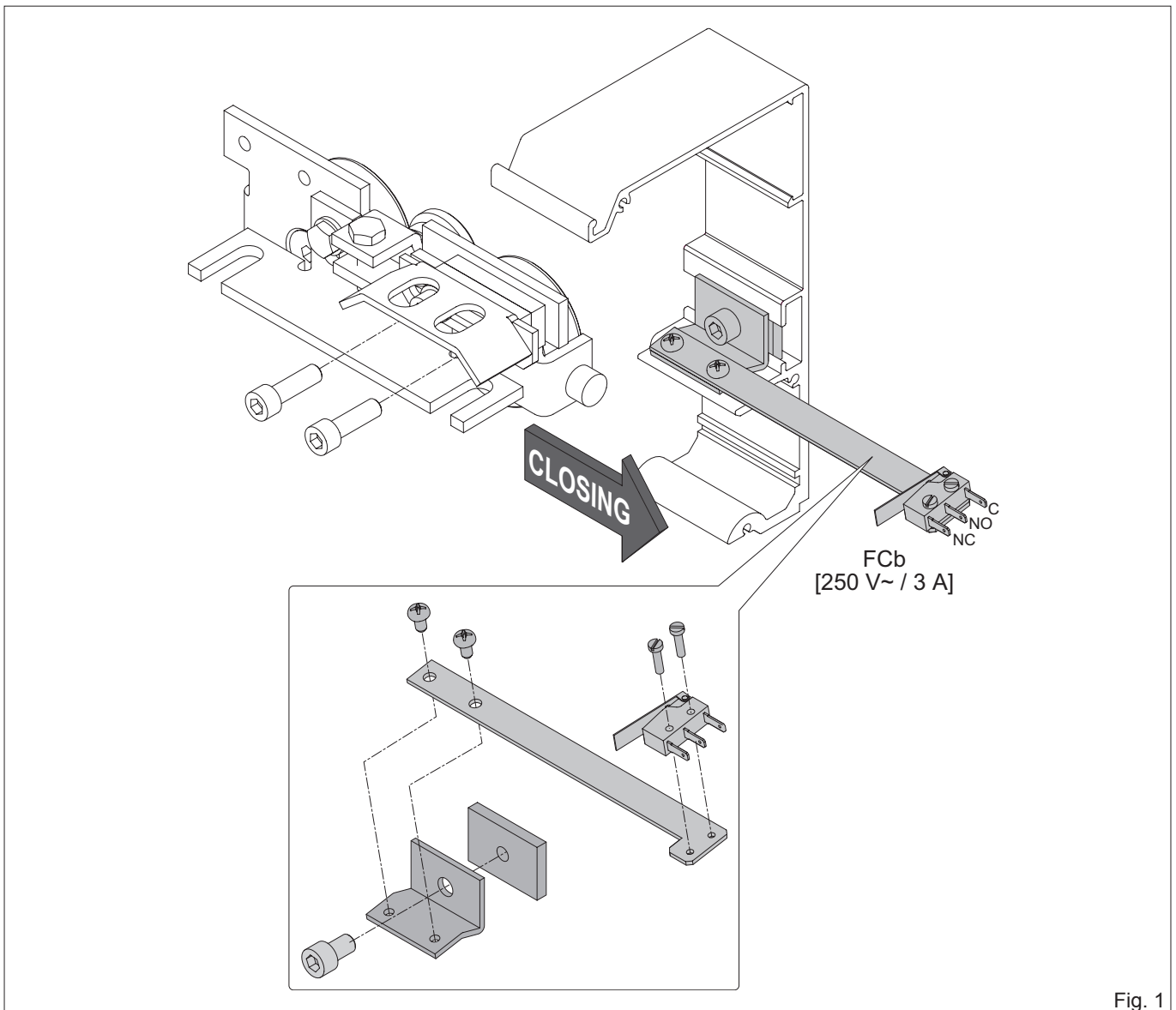


Fig. 1



DITEC S.p.A.  
Via Mons. Banfi, 3 - 21042 Caronno Pertusella (VA) - ITALY  
Tel. +39 02 963911 - Fax +39 02 9650314  
www.ditec.it - ditec@ditecva.com

ISO 9001  
Cert. n° 0957

