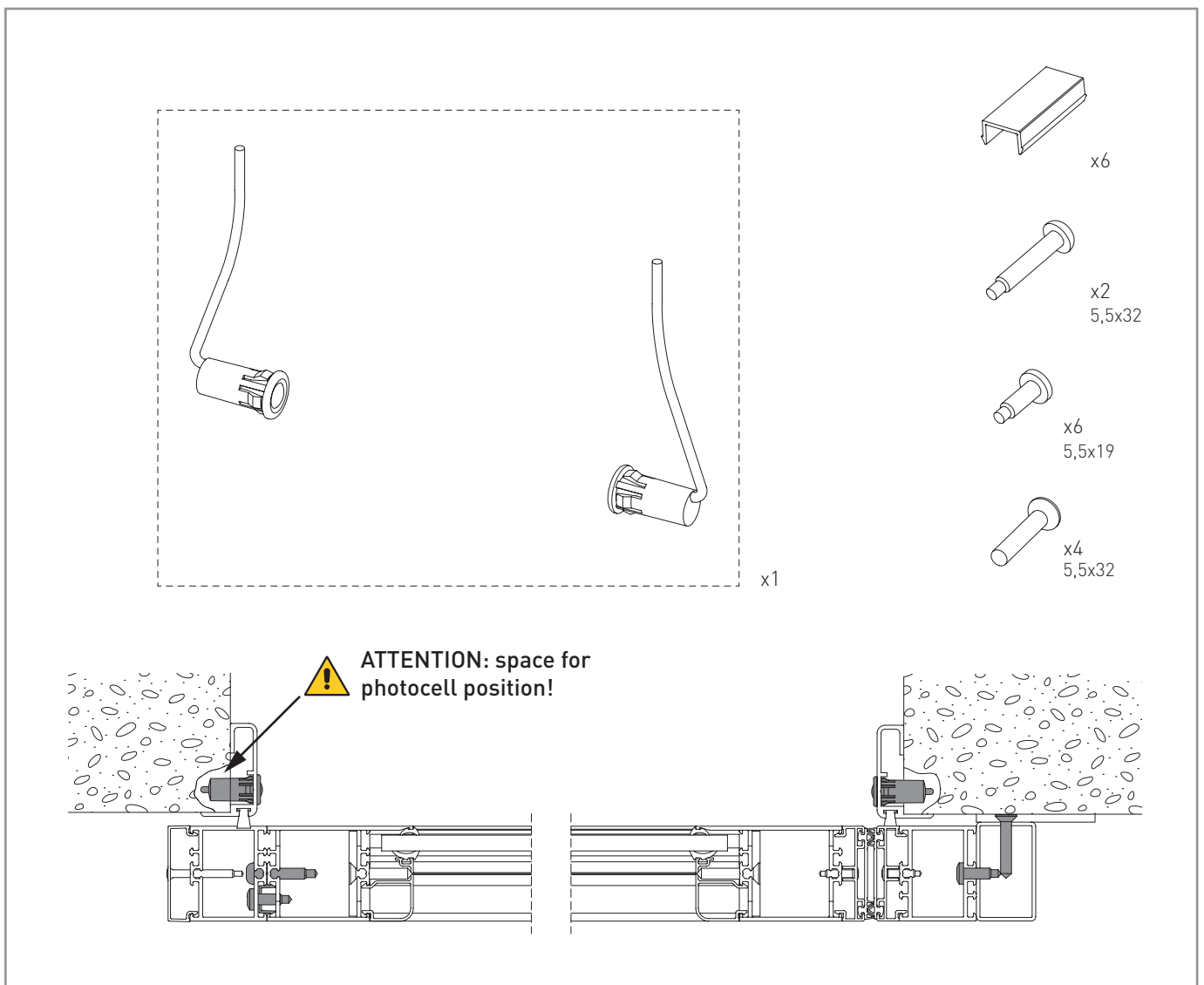


KASMI48

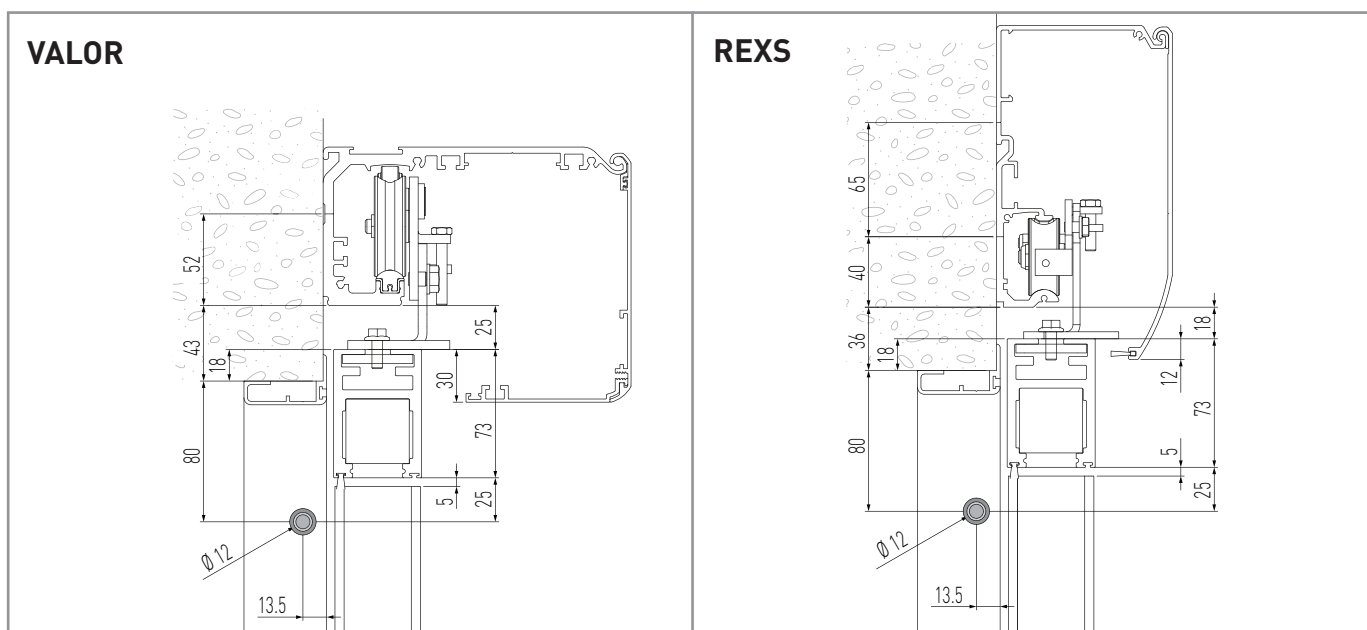
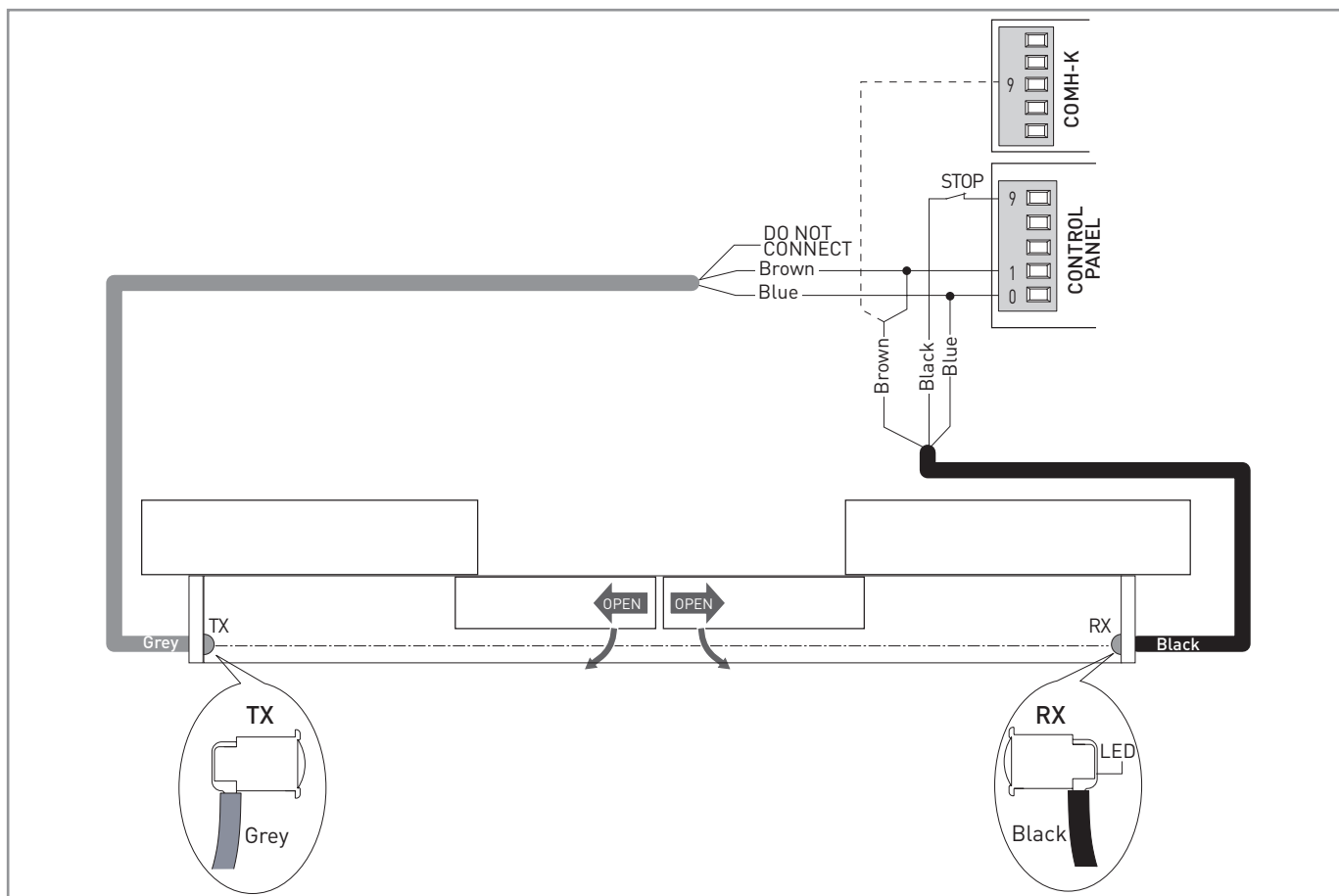
ALU48SBO photocells enclosure kit

Kit fotocellule ALU48SBO

IP2208 • rev. 2015-11-09



Entrematic Group AB
Lodjursgatan 10
SE-261 44, Landskrona
Sweden
www.ditecentrematic.com



- Effettuare i collegamenti elettrici come indicato in figura.
- Attenzione: se viene utilizzato il selettore di funzioni COMH-K, collegare il cavo marrone del ricevitore al morsetto 9 del selettore.
- Eventuali altri dispositivi di arresto devono essere collegati in serie al morsetto 9 (STOP)
- Quando il ricevitore RX ed il trasmettitore TX della fotocellula SICUR2 sono alimentati e correttamente allineati, il LED verde presente sul trasmettitore TX e il LED giallo presente sul ricevitore RX, sono accesi.
- Il LED giallo sul ricevitore si spegne quando viene interrotto l'allineamento.
- Verificare che, quando le ante mobili sono sfondate, il movimento automatico della porta cessi. La fotocellula SICUR2 serve per rilevare lo sfondamento delle ante mobili.

- Perform the electrical connections as shown in the diagram.
- Attention: If the COMH-K function selector is used, connect the receiver's brown cable to terminal 9 on the selector.
- Any other arrest devices must be connected in series to terminal 9 (STOP).
- When the receiver (RX) and the transmitter (TX) of the photocell SICUR2 are powered and correctly aligned, the green LED on the transmitter TX and the yellow LED on the receiver RX will light up. The yellow LED on the receiver will go out when they are no longer correctly aligned.
- Check that the door's automatic movement stops when the mobile wings are released. The SICUR2 photocell serves the purpose of detecting the release of the mobile wings.