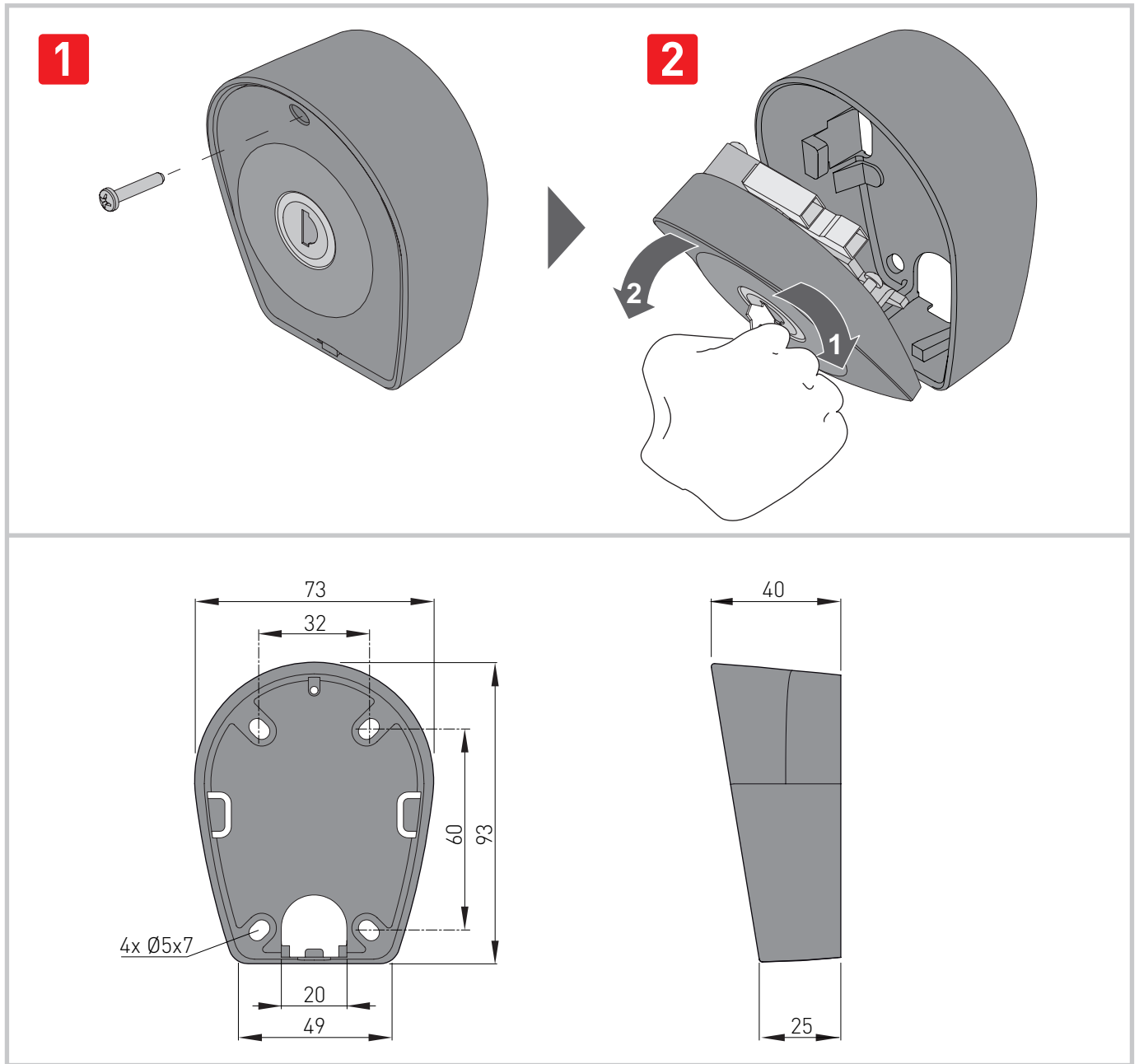
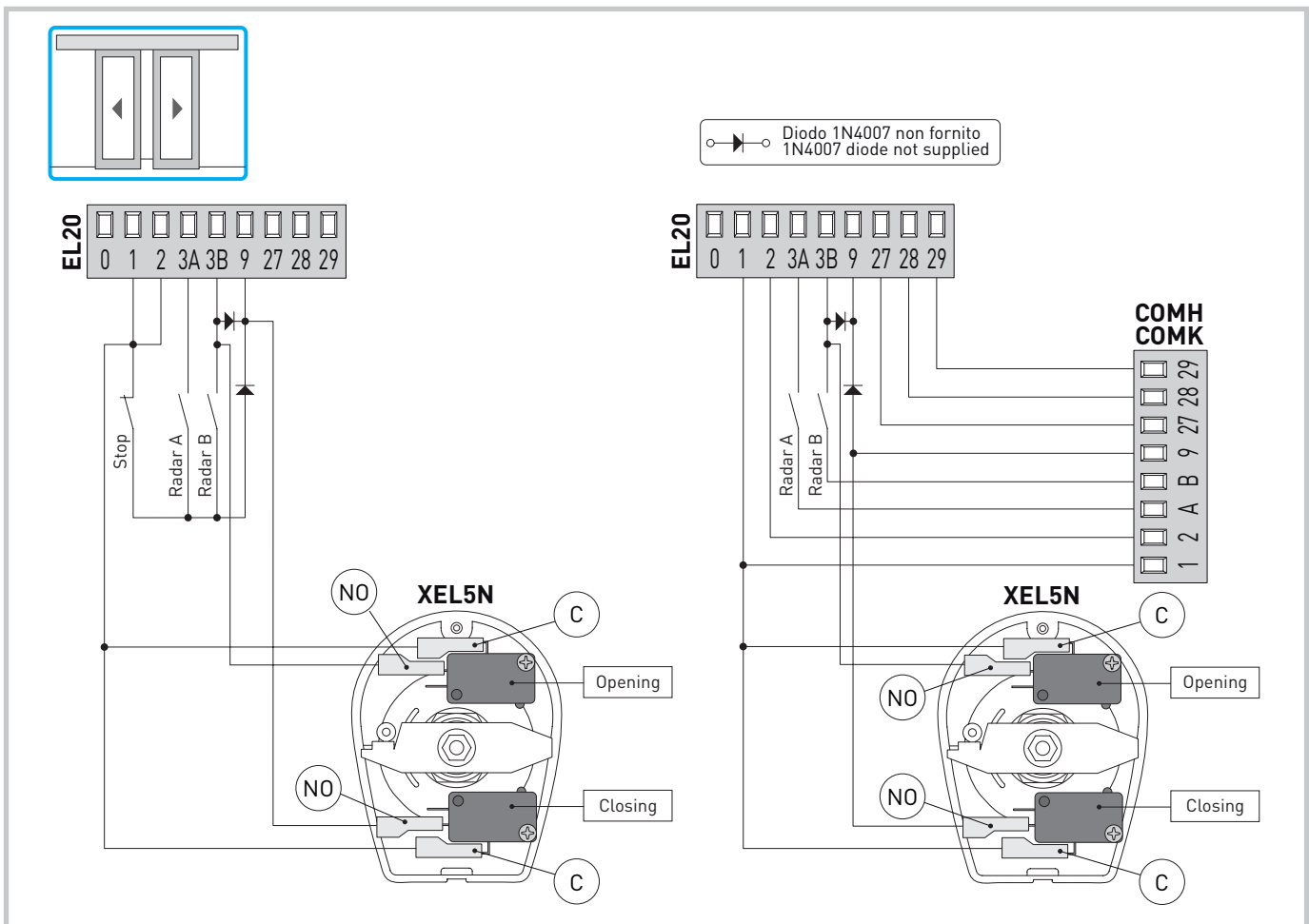
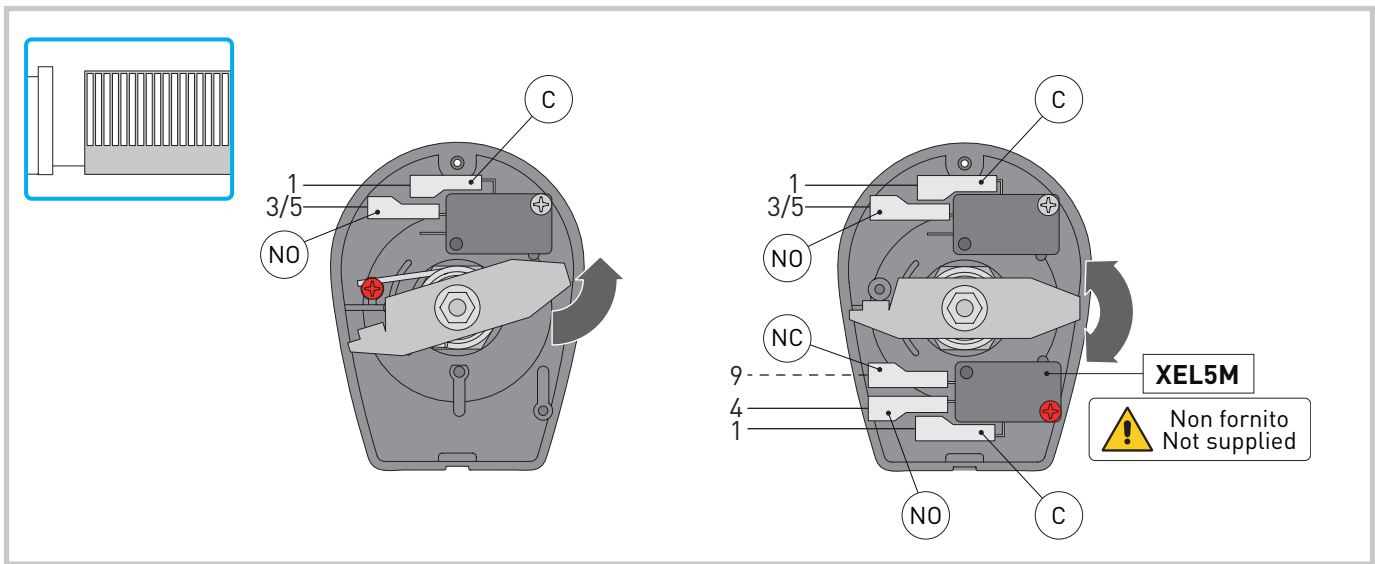


Ditec XEL5 - XEL5N

IP1718 • 2015-03-19

Manuale di istruzione per selettore a chiave
Key selector installation handbook





ITALIANO XEL5N Selettore a chiave con opzione notturna

! Con selettore COMH-COMK in posizione notte oppure con contatto 1-9 aperto, XEL5N consente di aprire e chiudere la porta con funzionamento a uomo presente.

COMANDO DI APERTURA: ruotare la chiave in senso orario e mantenerla in posizione fino alla completa apertura delle ante.

COMANDO DI CHIUSURA: ruotare la chiave in senso anti orario e mantenerla in posizione fino alla completa chiusura delle ante. La chiusura automatica è regolata dal trimmer TC del quadro elettronico.

Tutti i diritti relativi a questo materiale sono di proprietà esclusiva di Entrematic Group AB. Sebbene i contenuti di questa pubblicazione siano stati redatti con la massima cura, Entrematic Group AB non può assumersi alcuna responsabilità per danni causati da eventuali errori o omissioni in questa pubblicazione. Ci riserviamo il diritto di apportare eventuali modifiche senza preavviso. Copie, scansioni, ritocchi o modifiche sono espressamente vietate senza un preventivo consenso scritto di Entrematic Group AB.

ENGLISH XEL5N Key selector with night-time option

! With the R6/RK6 selector set to "night" (Fig. 7-8) or contact 1-9 open (Fig. 9-10), consent is given for door opening and closing by XEL5N according to the "person-in-attendance" mode.

OPENING COMMAND: turn the key clockwise and keep it in this position until the doors are open completely

CLOSING COMMAND: turn the key anti-clockwise and keep it in this position until the doors are open completely. The automatic closing is adjusted by the trimmer TC on the control board.

All the rights concerning this material are the exclusive property of Entrematic Group AB. Although the contents of this publication have been drawn up with the greatest care, Entrematic Group AB cannot be held responsible in any way for any damage caused by mistakes or omissions in this publication. We reserve the right to make changes without prior notice. Copying, scanning and changing in any way are expressly forbidden unless authorised in writing by Entrematic Group AB.

ENGLISH