

## Ditec PWRMI

IP2264 • 2019-04-10

Istruzioni dima di posizionamento attuatori per cancelli a battente  
Instructions for swing gates automations positioning template

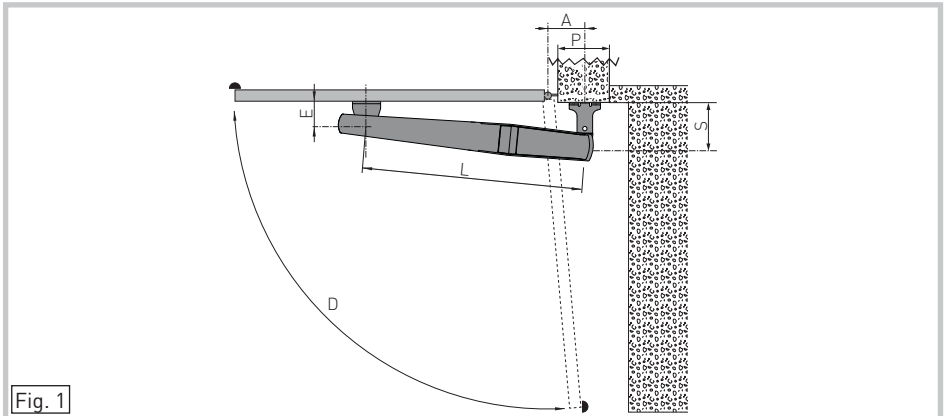


Fig. 1

Vedi manuale tecnico  
IP2250  
See technical manual  
IP2250

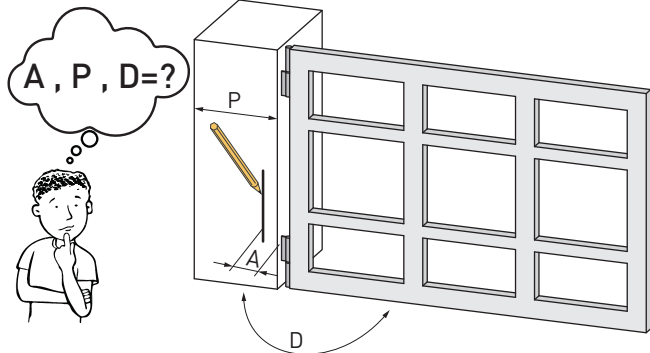


Fig. 2

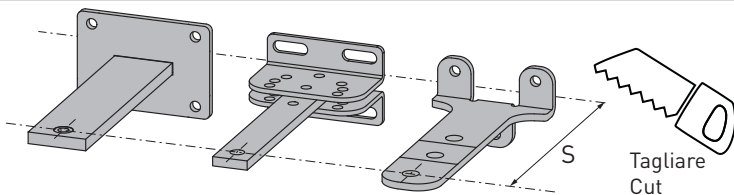


Fig. 3

