

Ditec PWRACF

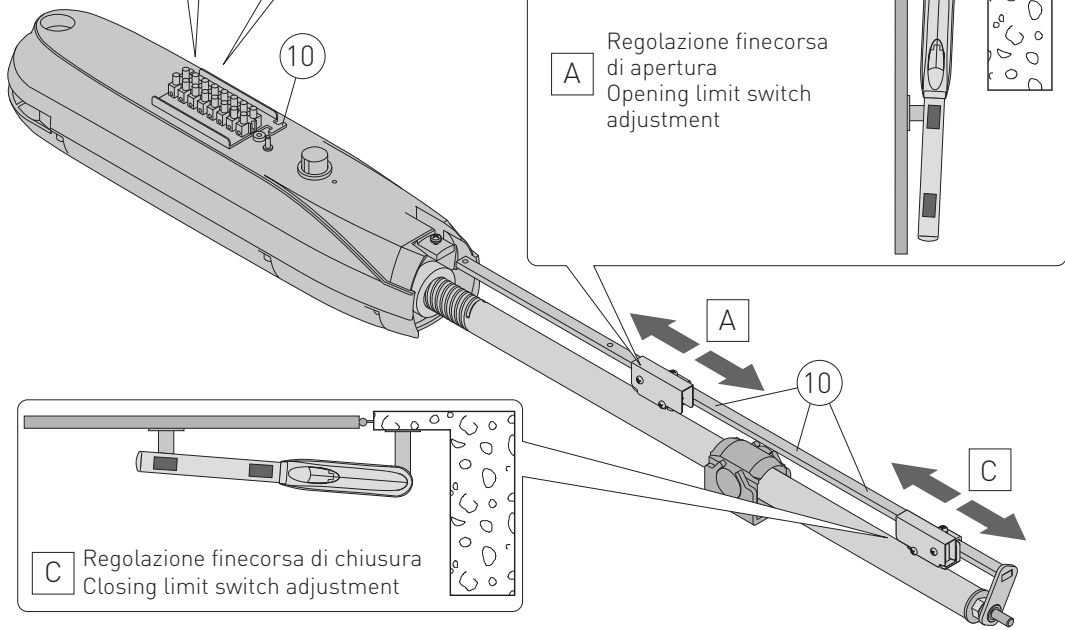
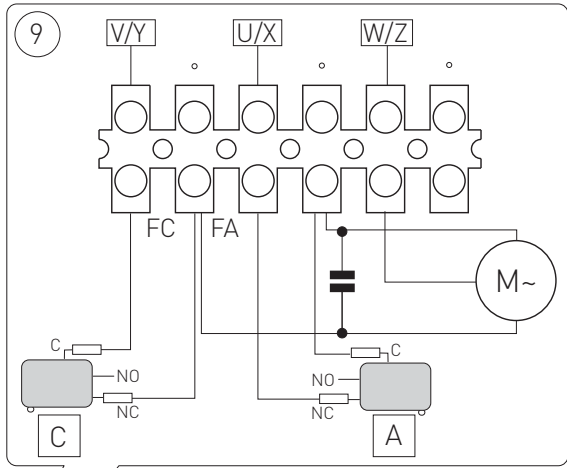
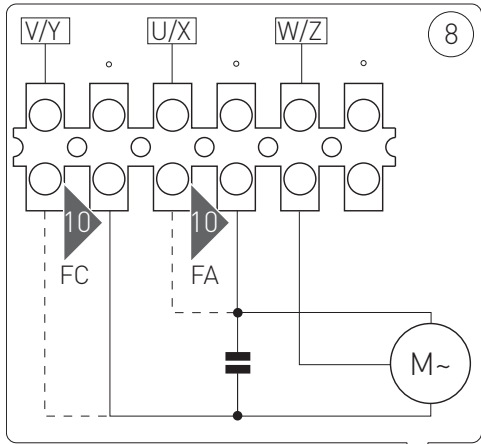
Manuale di installazione gruppo finecorsa per PWRACF.

Installation handbook for PWRACF limit switch group.



Fincorsa di arresto
Stop limit switch

- 8 Spostare le fasi del motore nei morsetti "0".
NOTA: solamente V/Y e U/X.
Move the motor's phases to the "0" terminal board.
NOTE: V/Y and U/X only.
- 9 Collegare i fincorsa [A] e [C].
Connect the limit switch [A] and [C].
- 10 Fissare i cavi con le fascette in dotazione.
Fix the cables with the supplied clamps.



A Regolazione fincorsa di apertura
Opening limit switch adjustment

C Regolazione fincorsa di chiusura
Closing limit switch adjustment

