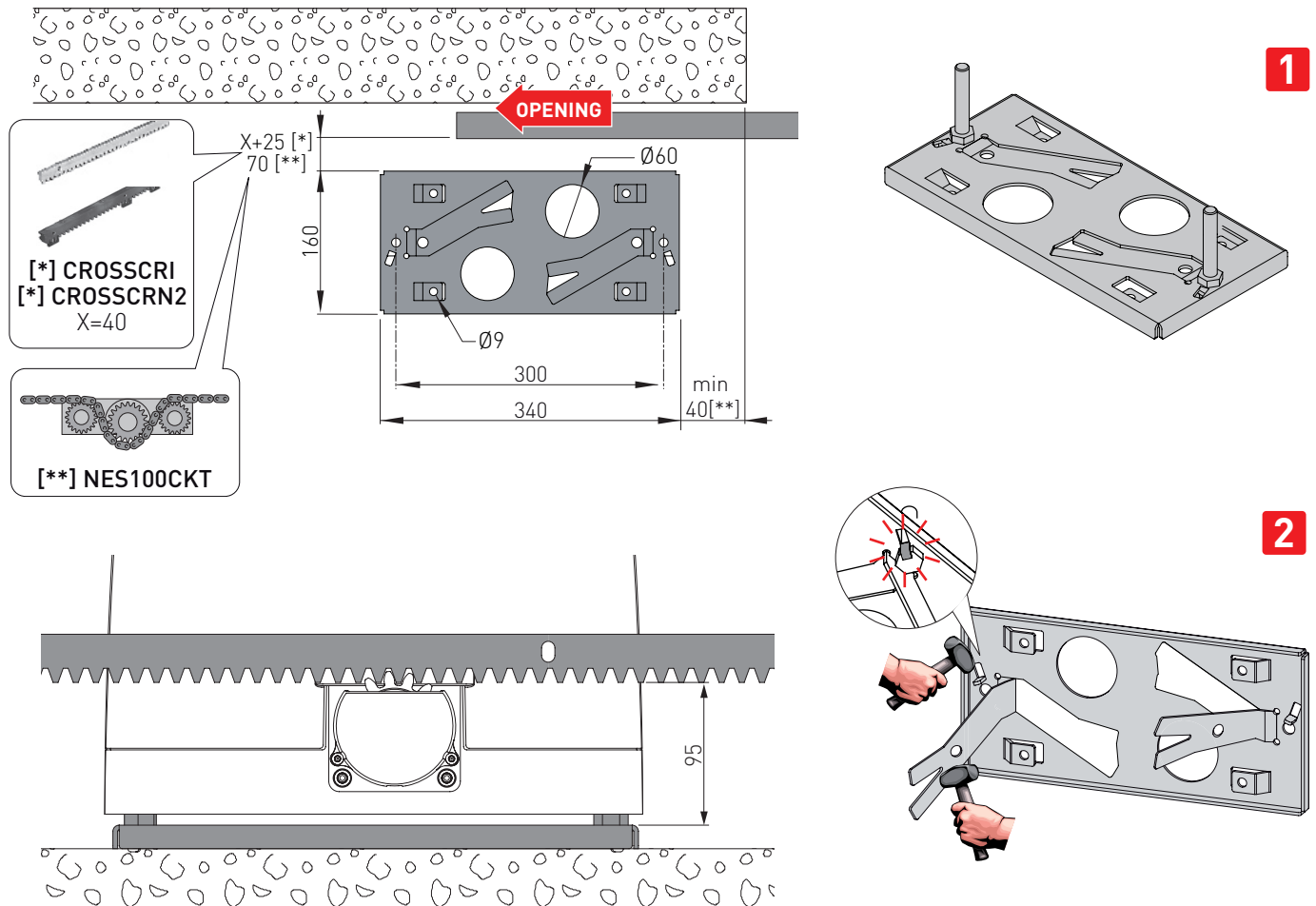


Ditec NES100PSU

IP2174 • 2015-05-12

Istruzioni piastra di base per Ditec NEOS

Instructions of Ditec NEOS base plate

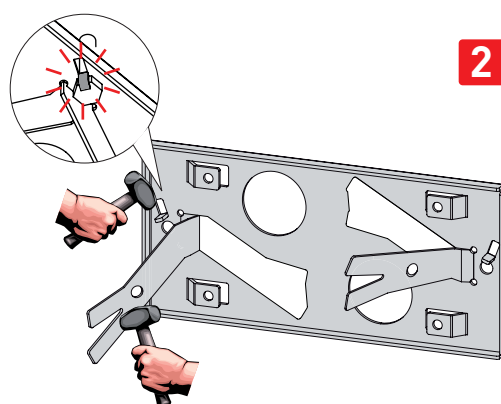
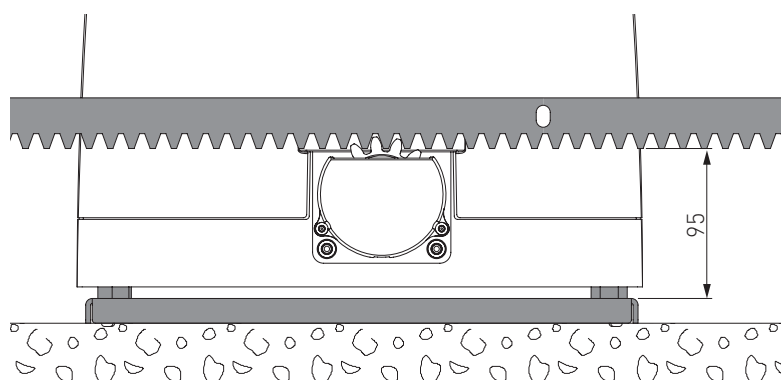
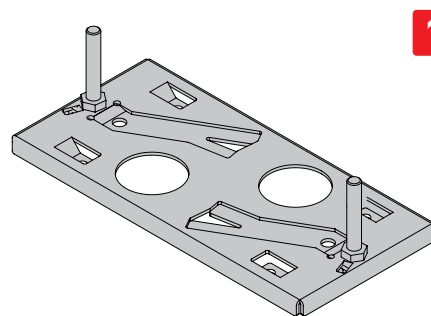
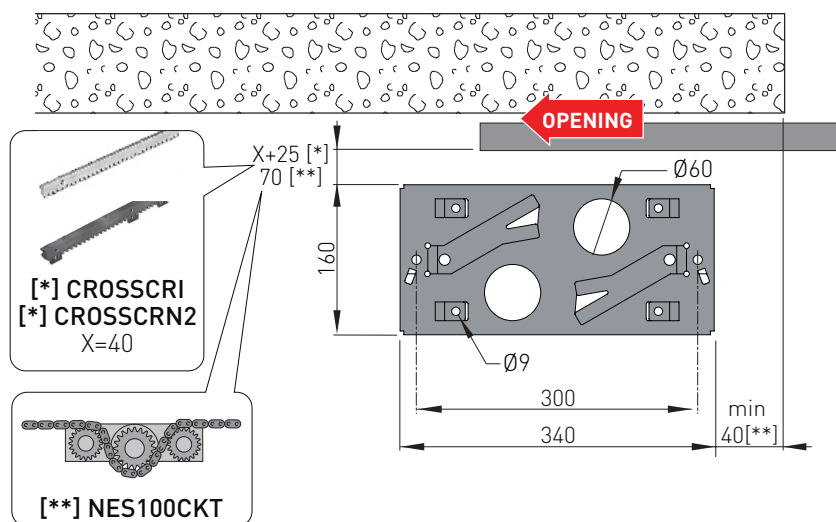


IT

- Inserire le viti nella piastra di base bloccandole con i dadi (1), successivamente piegare la linguetta metallica per evitare la fuoriuscita della vite (2). Estrarre le zanche preformate verso il basso (2), aiutandosi con un martello, per garantire un corretto ancoraggio al calcestruzzo.
- Predisporre una piazzola di cemento con annegate le zanche di ancoraggio e la piastra di base, che dovrà essere in bolla e pulita, rispettando le misure indicate in figura.



NOTA: se la piazzola in cemento è già presente, è possibile fissare la piastra di base NES100PSU, sui fori Ø9, utilizzando tasselli M8 non di nostra fornitura.



EN

- Insert the screws in the base plate, secure them with the nuts (1) and then bend the metal tab to prevent the screw from coming out (2).
- Extract the preformed ties with a downwards movement (2) using a hammer to ensure correct anchorage to the concrete.
- Make a concrete base with the anchor ties and base plate embedded, which must be level and clean and of the size indicated in the figure.

i NOTE: if the concrete base has already been made, NES100PSU base plate on Ø9 holes, can be fixed using M8 plugs (not supplied).

ENTREMATI~~C~~