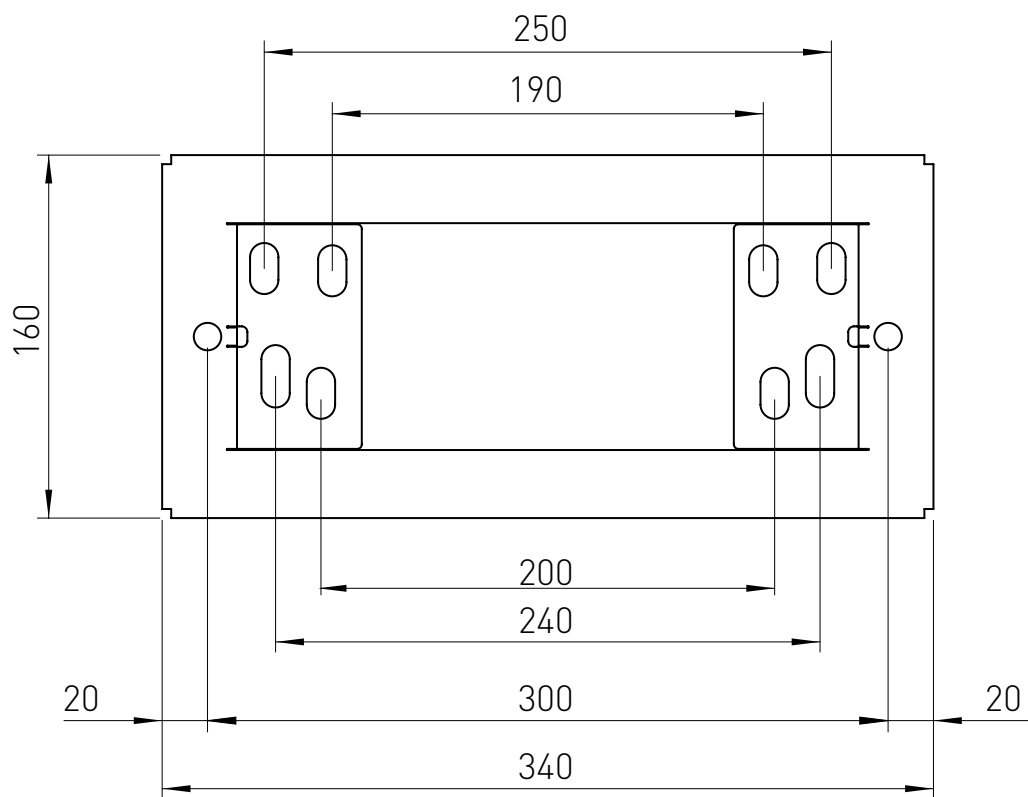


Ditec NES100RFK

IP2186

Istruzioni piastra di base di adattamento per automazioni per cancelli scorrevoli

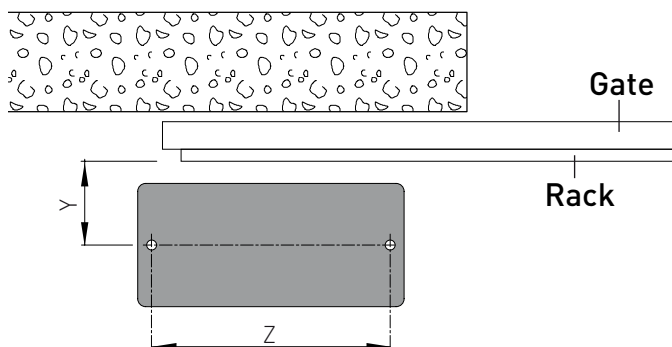
Accommodation base plate instructions for sliding gate automations



1 Se le dimensioni di installazione dell'automazione esistente per cancelli scorrevoli, corrispondono a quelle indicate per "Z" o per "Y", è possibile sostituire l'automazione con un Ditec NEOS - NEOS+.

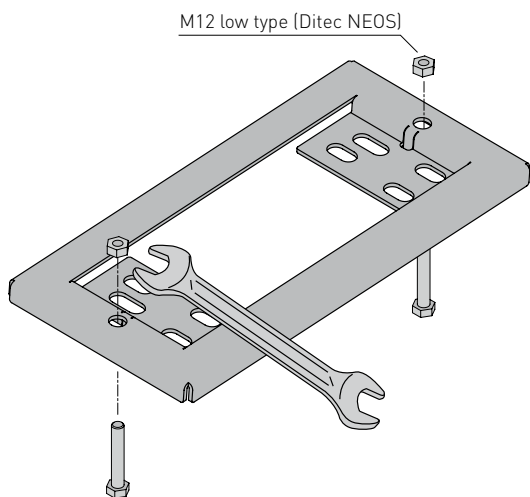
If the installation dimensions of the existent automation are as "Z" or "Y", it is possible to substitute the a Ditec NEOS - NEOS+.

Z	190	200	240	250
Y	75	80	85-90	75



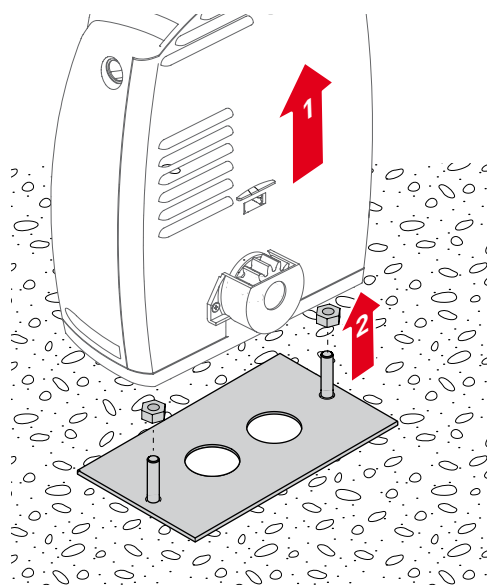
3 Inserire le viti in dotazione con Ditec NEOS-NEOS+ sulla piastra di base, bloccandole con i dadi bassi M12.

Insert the screws supplied with Ditec NEOS-NEOS+ on the base plate, secure them with the low M12 nuts.



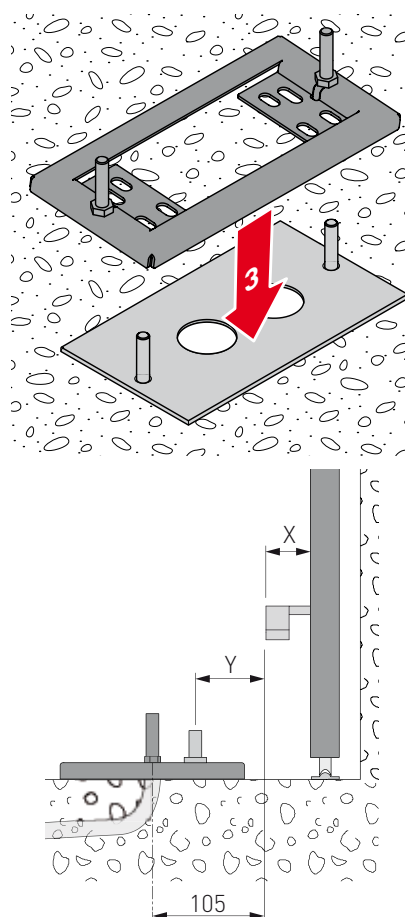
2 Sbloccare il motoriduttore esistente, svitare le viti di fissaggio e togliere il motoriduttore. Togliere i dadi che fissano la piastra di base al suolo.

Release the existent gearmotor, unscrew the fixing screws and remove the gearmotor. Remove the nuts that fix the base plate on ground.



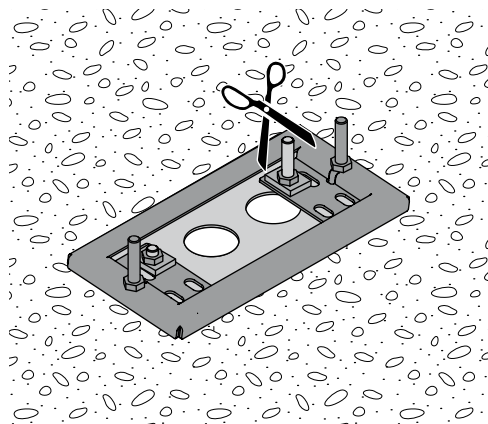
4 Fissare la piastra NES100RFK sulla piastra di base esistente con le rondelle quadre e i dadi in dotazione, facendo attenzione a posizionarla ad una distanza di 105 mm dalla cremagliera.

Fix NES100RFK base plate with the square washers and the nuts on the existent base plate. NES100RFK plate must be place at 105 mm from the rack.



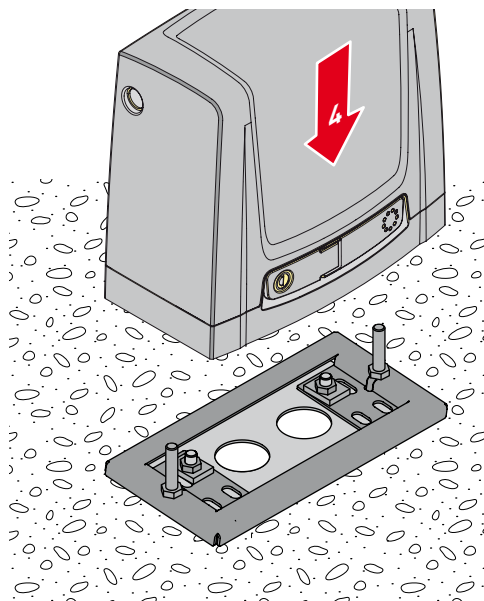
5 Tagliare le viti della piastra esistente.

Cut the screws of existent base plate.



6 Fare riferimento al manuale di installazione Ditec NEOS-NEOS+ per l'installazione dell'automazione.

Refer to Ditec NEOS - NEOS+ manual for the right installation of the automation.



ENTRE//MATIC

Entrematic Group AB
Lodjursgatan 10
SE-261 44, Landskrona
Sweden
www.ditecentrematic.com

