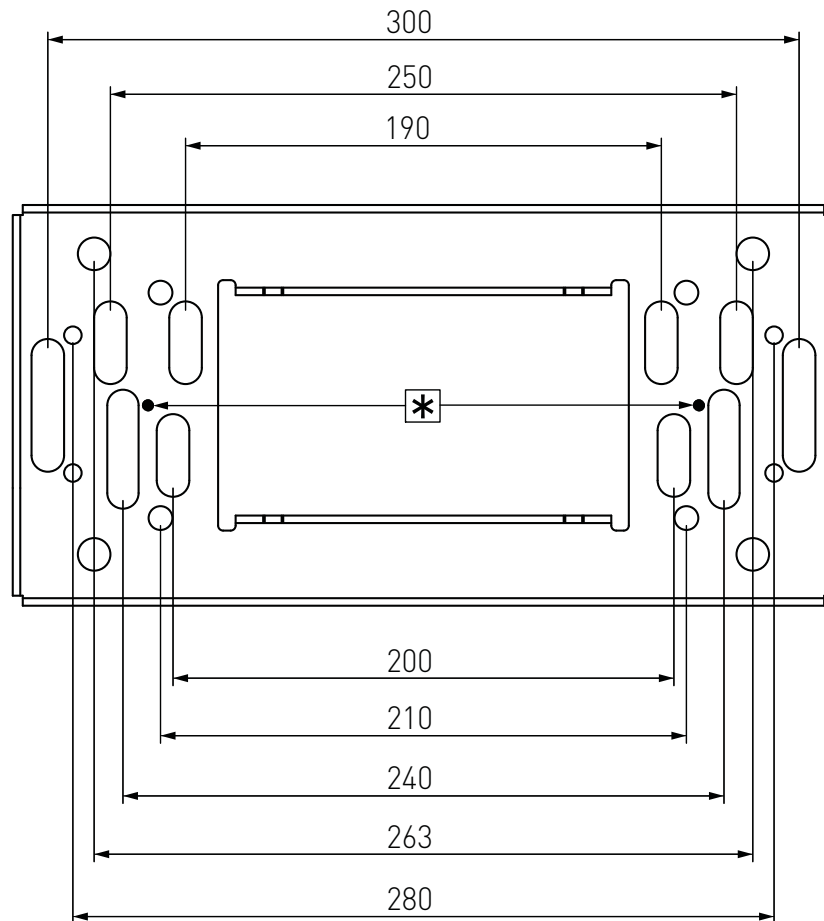
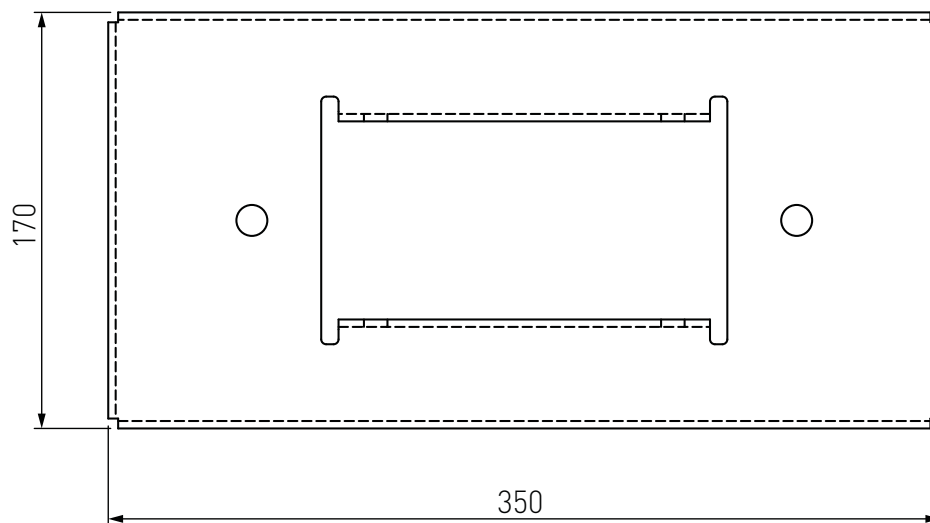
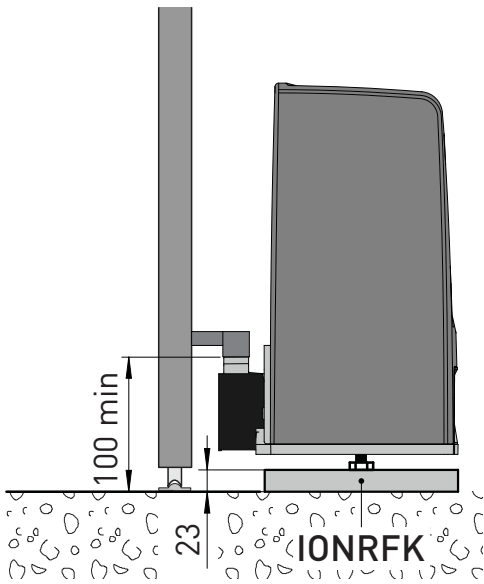


Ditec IONRFK

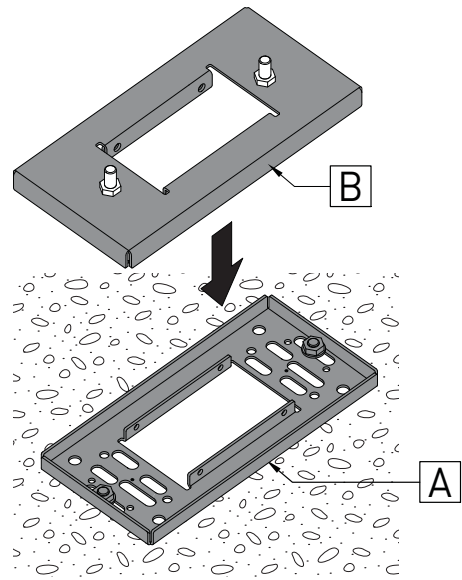
IP2299 • 2018-03-19

Istruzioni piastra di adattamento automazioni per cancelli scorrevoli
Accommodation plate instructions for sliding gate automations

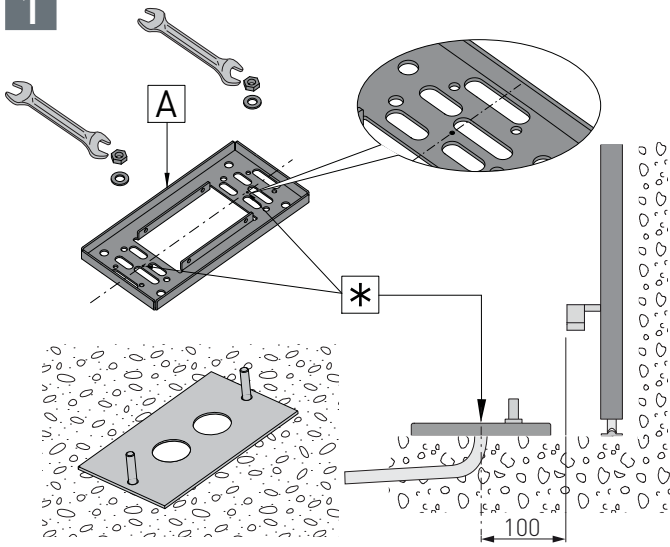
**A****B**



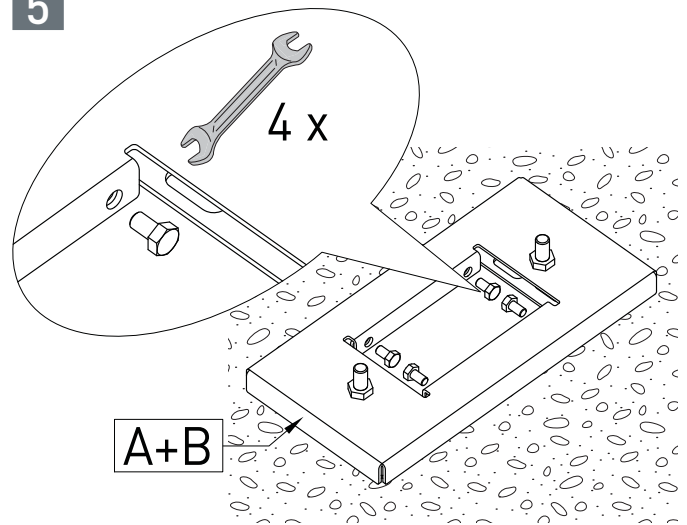
4



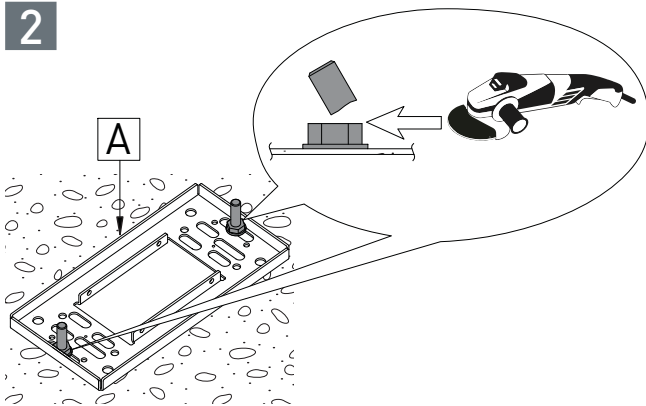
1



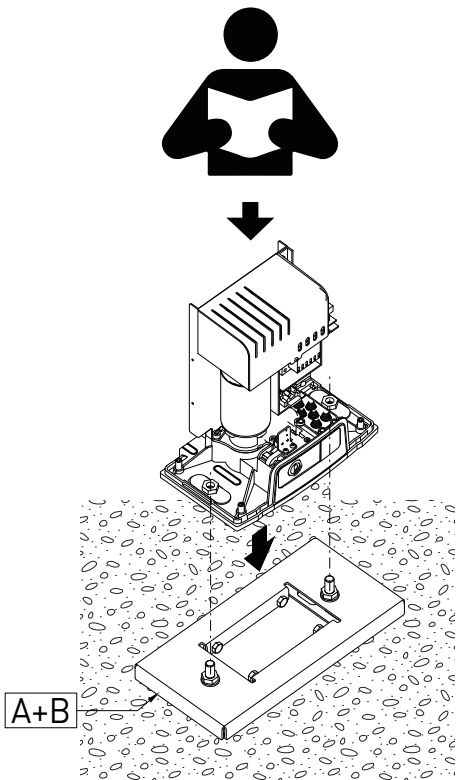
5



2



6



3

