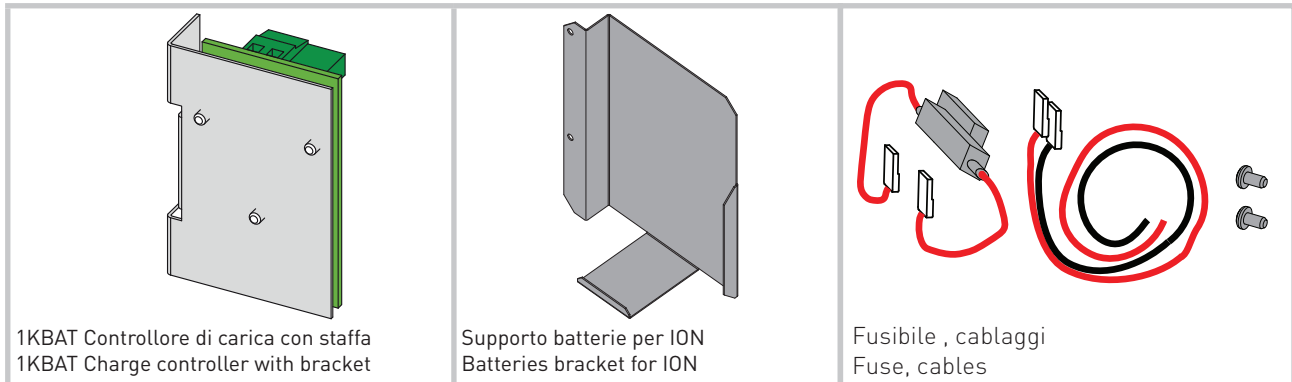


Entrematic IONKSBU

Istruzioni kit batterie
Batteries kit instructions

Inclusi nel kit / included in the kit:



1. Descrizione / Description

L' IONKSBU gestisce la carica delle batterie con alimentazione da rete elettrica.
The IONKSBU control the battery charge from electricity grid.

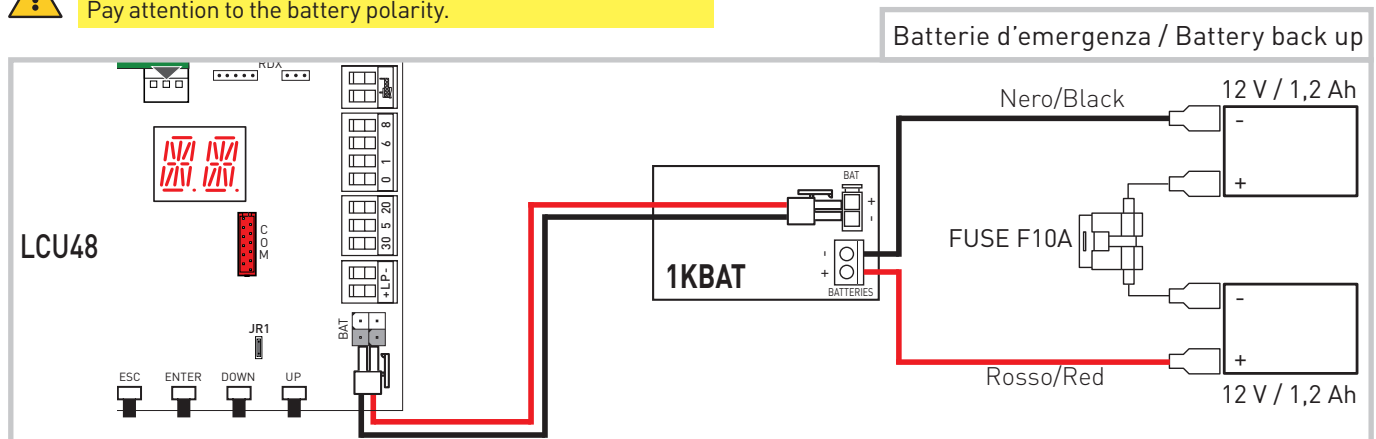
Modalità operativa / Working mode	Descrizione / Description
Batterie d'emergenza Battery back up	L'automazione prosegue il suo funzionamento in caso di black out di rete elettrica. Automation continues its operation in case of electricity grid black out.

2. Specifiche tecniche batterie (non incluse) / Batteries technical specifications (not included)

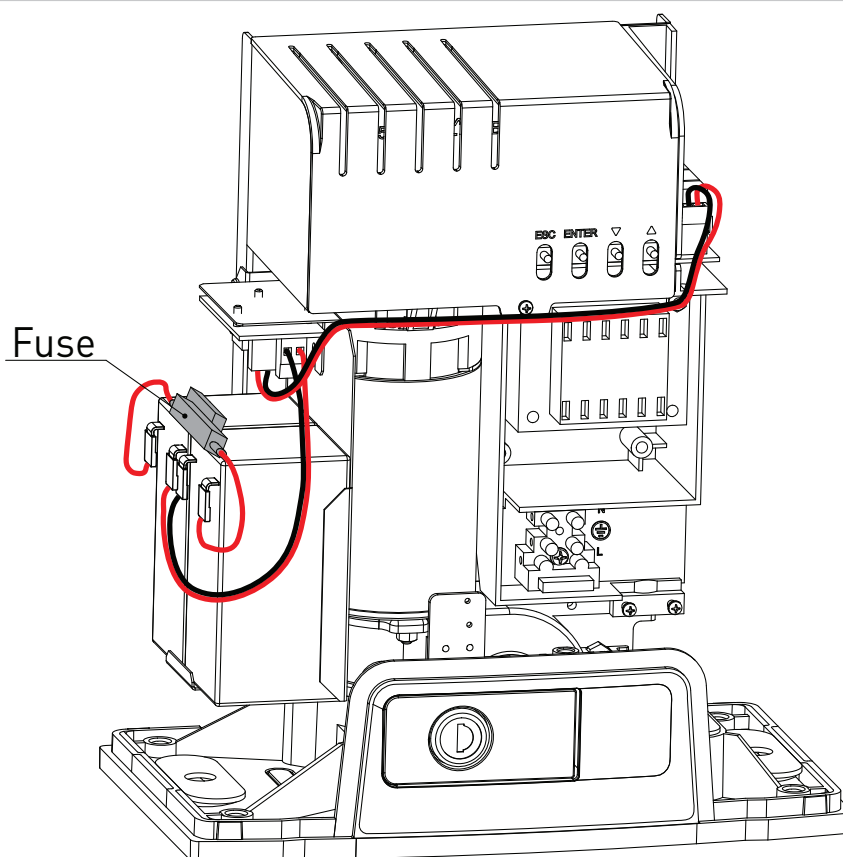
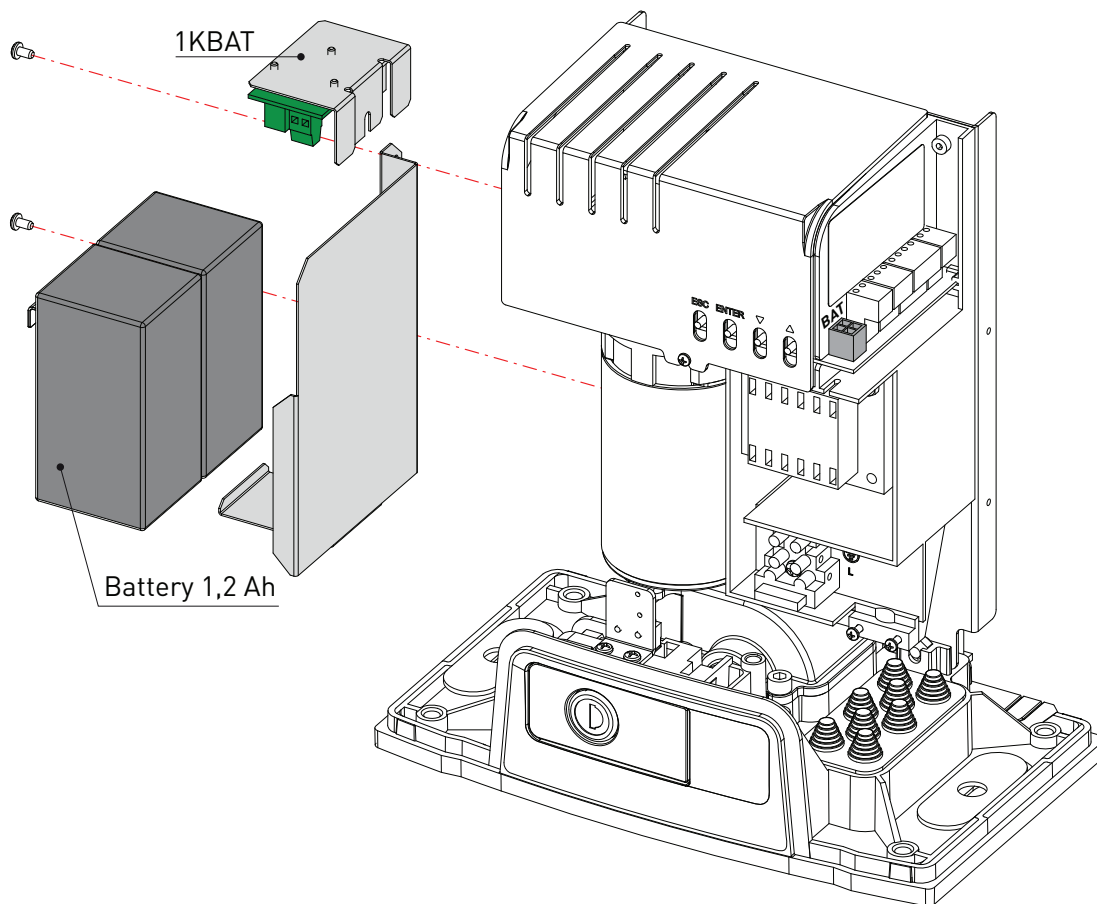
Tensione / Voltage	24V
Amperaggio / Amperage	1,2 Ah
Batterie / Batteries	n°2 x 12 V - 1,2 Ah
Tipo batteria / Battery type	Ermetica al piombo, 12 V-1,2 Ah Hermetically sealed lead acid, 12 V- 1,2 Ah
Dimensioni batteria / Battery size	98 x 49 x 51
Batterie compatibili (esempio) / Compatible batteries (example)	FIAMM FG-20121 / YUASA NP 1.2-12 / GLOBAL & YUASA ROCKET ES 1.2-12
Terminali / Terminals	F1 Faston 4,8
Temperatura / Temperature	-15° C / +50° C
Fusibile / Fuse	F 10 A

3. Collegamenti / Connections

! Prestare attenzione alla corretta connessione delle batterie.
Pay attention to the battery polarity.



ION SERIES



Entrematic Group AB
Lodjursgatan 10
SE-261 44, Landskrona
Sweden
www.entrematic.com

ENTRE/MATIC

