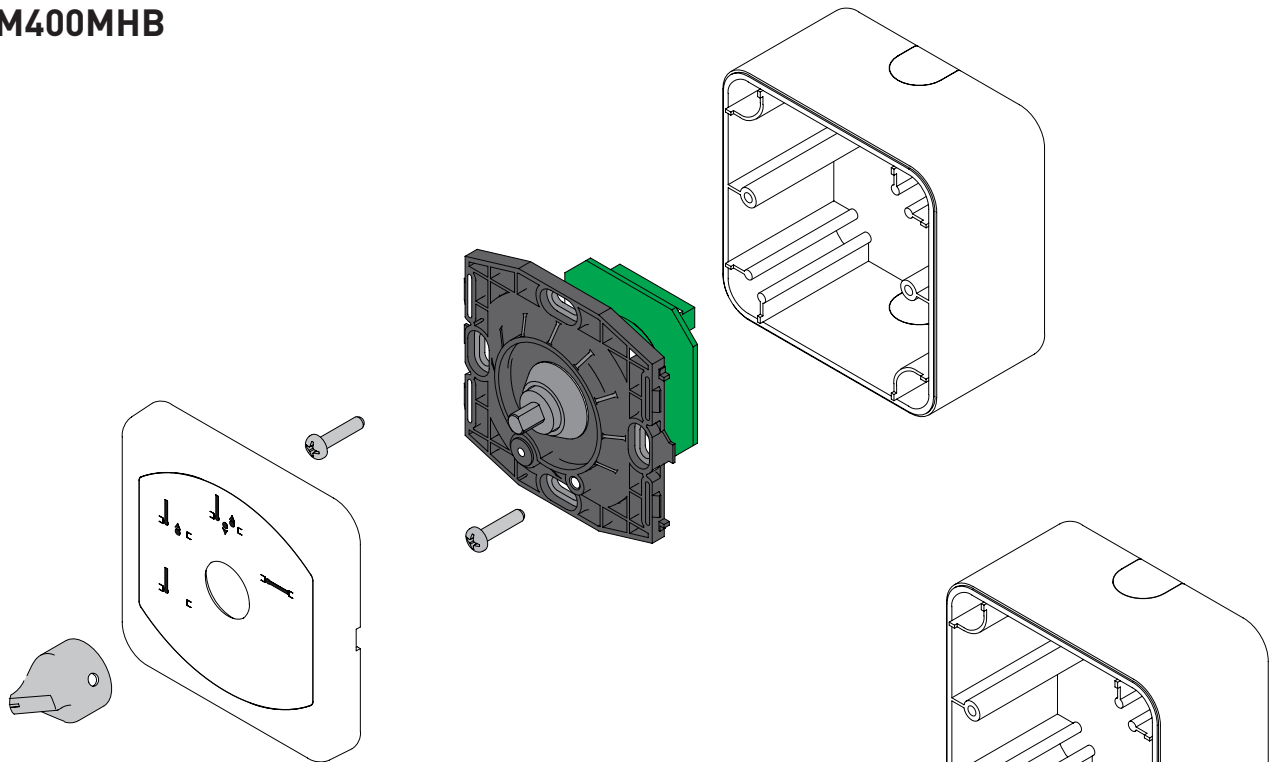


Ditec COM400MKB-COM400MHB

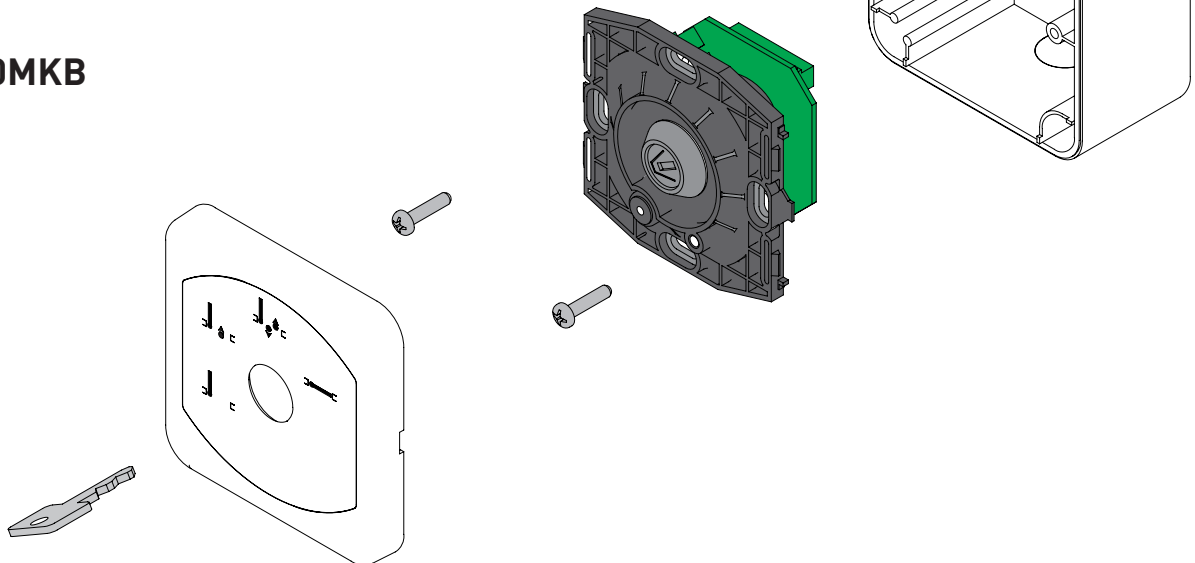
Istruzioni selettore di funzioni rotativo
Instructions for rotary function selector

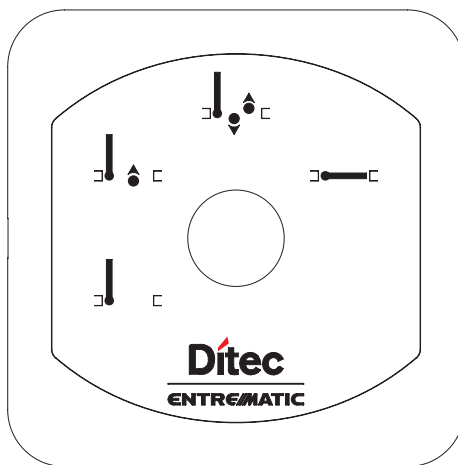
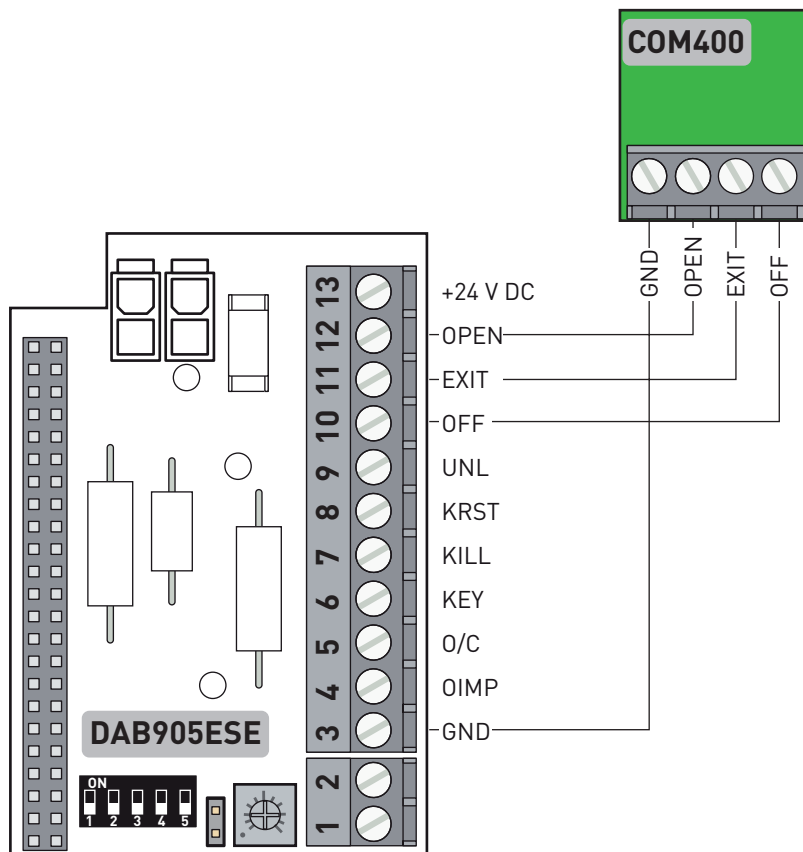
IP2164 • 2019-05-23

COM400MHB



COM400MKB





	Modalità di funzionamento	Operating modes	Modalités de fonctionnement	Betriebsart	Modalidad de funcionamiento	Modalidade de funcionamento
	Porta aperta	Door open	Porte ouverte	Tür daueroffen	Puerta abierta	Porta aberta
	Apertura monodirezionale solo lato interno	Mono-directional opening only internal side	Ouverture unidirectionnelle seul côté intérieur	Einbahn-Verkehr Öffnung nur Innenseite	Apertura monodireccional solamente parte interior	Abertura monodireccional só lado interno
	Apertura bidirezionale (AUTO)	Bidirectional opening	Ouverture bidirectionnelle	Automatikbetrieb Öffnung	Apertura bidireccional	Abertura bidireccional
	Porta chiusa	Door close	Porta fermée	Tür geschlossen	Puerta cerrada	Porta fechada

ITALIANO AVVERTENZE GENERALI PER LA SICUREZZA



Il presente manuale di installazione è rivolto esclusivamente a personale professionalmente competente.

Leggere attentamente le istruzioni prima di iniziare l'installazione del prodotto.

I materiali dell'imballaggio (plastica, polistirolo, ecc.) non vanno dispersi nell'ambiente e non devono essere lasciati alla portata dei bambini in quanto potenziali fonti di pericolo.

Prima di iniziare l'installazione verificare l'integrità del prodotto. Per l'eventuale riparazione o sostituzione dei prodotti dovranno essere utilizzati esclusivamente ricambi originali.

E' necessario conservare queste istruzioni e trasmetterle ad eventuali subentranti nell'uso dell'impianto.

1. DATI TECNICI

Grado di protezione IP44
Temperatura -20 °C / +55 °C

2. INSTALLAZIONE

Fissare il selettore di funzioni Ditec COM400MKB-MHB nelle vicinanze dell'automazione in posizione sicura e adeguata all'uso.

N.B.: è possibile fissare il selettore di funzioni COM400MKB-MHB incassato in muro su scatole circolari, non fornite.

3. COLLEGAMENTI ELETTRICI

Eseguire i collegamenti elettrici indicati a pag. 2.

4. FUNZIONAMENTO

Le modalità di funzionamento sono indicate nella tabella di pagina 2.

Tutti i diritti relativi a questo materiale sono di proprietà esclusiva di Entrematic Group AB. Sebbene i contenuti di questa pubblicazione siano stati redatti con la massima cura, Entrematic Group AB non può assumersi alcuna responsabilità per danni causati da eventuali errori o omissioni in questa pubblicazione. Ci riserviamo il diritto di apportare eventuali modifiche senza preavviso.

Copie, scansioni, ritocchi o modifiche sono espressamente vietate senza un preventivo consenso scritto di Entrematic Group AB.



Il simbolo del cassonetto barrato indica che il prodotto non può essere eliminato con i comuni rifiuti domestici. Il prodotto deve essere riciclato nel rispetto delle norme ambientali locali per lo smaltimento dei rifiuti. Separando un prodotto contrassegnato da questo simbolo dai rifiuti domestici, si aiuterà a ridurre il volume dei rifiuti destinati agli inceneritori o alle discariche, minimizzando così qualsiasi possibile impatto negativo sulla salute umana e sull'ambiente.

ENGLISH GENERAL SAFETY PRECAUTIONS



This installation manual is intended for professionally competent personnel only. Read the instructions carefully before beginning to install the product. Incorrect installation may be a source of danger. Packaging materials (plastic, polystyrene, etc.) must not be allowed to litter the environment and must be kept out of the reach of children for whom they may be a source of danger. Before beginning the installation check that the product is in perfect condition. For repairs or replacements of product only original spare parts must be used. These instructions must be kept and forwarded to all possible future user of the system.

1. TECHNICAL DATA

Degree of protection IP44
Temperature -20 °C / +55 °C

2. INSTALLATION

Safely and appropriately fasten the COM400MKB-MHB function selector near the automation.

Note: the COM400MKB-MHB function selector can be wall recessed on circular boxes, not supplied.

3. ELECTRICAL CONNECTION

Carry out the electrical connections as shown on page 2.

4. OPERATION

Operating modes are shown in the table on page 2.

All rights related to this material are the exclusive property of Entrematic Group AB.

Although the contents of this publication have been compiled with the greatest possible care, Entrematic Group AB cannot accept liability for any damage that might arise from errors or omissions in this publication.

We reserve the right to make modifications without prior notice.

No part of this publication may be copied, scanned, adapted or modified without prior permission in writing from Entrematic Group AB.



The crossed-out wheeled bin symbol indicates that the product should be disposed of separately from household waste. The product should be handed in for recycling in accordance with local environmental regulations for waste disposal. By separating a marked item from household waste, you will help reduce the volume of waste sent to incinerators or landfill and minimize any potential negative impact on human health and the environment.

CONSIGNES GENERALES DE SECURITE



Cette notice d'installation est destinée exclusivement aux professionnels qualifiés. Lire attentivement les instructions avant de procéder à l'installation du produit. Une installation erronée peut être source de danger. Les matériaux de l'emballage (plastique, polystyrène, etc) ne doivent pas être abandonnés dans la nature et ne doivent pas être laissés à la portée des enfants, car ils sont une source potentielle de danger. Avant de procéder à l'installation, vérifier l'intégrité du produit. En cas de réparation ou de remplacement des produits, les pièces de rechange originales doivent impérativement être utilisées. Il est indispensable de conserver ces instructions et de les transmettre à d'autres utilisateurs éventuels de ce système.

1. DONNEES TECHNIQUES

Degré de protection IP44
Température -20 °C / +55 °C

2. INSTALLATION

Fixer le sélecteur de fonctions COM400MKB-MHB à proximité de l'accès motorisé, dans une position sûre et appropriée à l'usage.

Remarque: il est possible de fixer le sélecteur de fonctions COM400MKB-MHB encastré dans le mur dans des boîtes rondes, non fournies.

3. RACCORDEMENTS ELECTRIQUES

Effectuer les branchements électriques indiqués en page 2.

4. FONCTIONNEMENT

Les modalités de fonctionnement sont indiquées dans le tableau page 2.

Tous les droits relatifs à ce matériel sont la propriété exclusive d'Entrematic Group AB. Bien que les contenus de cette publication aient été rédigés avec le plus grand soin, Entrematic Group AB ne saurait être tenue responsable en cas de dommages dérivant d'erreurs ou d'omissions éventuelles.

Nous nous réservons le droit d'apporter des modifications éventuelles sans préavis. Toute copie, reproduction, retouche ou modification est expressément interdite sans l'accord écrit préalable d'Entrematic Group AB.



Le symbole de la poubelle barrée indique que le produit ne peut pas être éliminé avec les ordures ménagères ordinaires. Il doit être recyclé conformément à la réglementation environnementale locale en matière de déchets. En triant les produits portant ce pictogramme, vous contribuez à réduire le volume des déchets incinérés ou enfouis, et à diminuer tout impact négatif sur la santé humaine et l'environnement.

ALLGEMEINE SICHERHEITSHINWEISE



Das vorliegende Installationshandbuch ist ausschliesslich für Fachpersonal bestimmt. Vor Einbaubeginn sind die Anweisungen sorgfältig durchzulesen. Falscher Einbau kann Gefahr mit sich bringen. Das Verpackungsmaterial (Kunststoff, Polystyrol, usw.) ist vorschriftsmäßig zu entsorgen. Es ist von Kindern fernzuhalten, da es eine Gefahr für sie bedeutet. Vor Beginn der Montage ist der einwandfreie Zustand des Produkts zu überprüfen. Bei Reparatur und Austausch sind ausschliesslich Originalersatzteile zu verwenden. Die Hinweise sind sicher aufzubewahren und auch allen weiteren Benutzern der Anlage zur Verfügung zu stellen.

1. TECHNISCHEN DATEN

Schutzgrad IP44
Temperatur -20 °C / +55 °C

2. INSTALLATION

Befestigen Sie den Programmschalter COM400MKB-MHB in der Nähe des Antriebs in einer sicheren und für den Gebrauch geeigneten Position.

Anm.: Der Programmschalter COM400MKB-MHB kann auch Unterputz in einer Standard-Unterputzdose (nicht im Lieferumfang) montiert werden.

3. ELEKTRISCHE ANSCHLÜSSE

Führen Sie die elektrischen Anschlüsse gemäß auf Seite 2.

4. BETRIEB

Die Betriebsarten sind in der Tabelle auf Seite 2 aufgeführt.


Alle Rechte an diesem Material sind ausschliessliches Eigentum von Entrematic Group AB. Obwohl der Inhalt dieser Publikation mit größter Sorgfalt erstellt wurde, kann Entrematic Group AB keinerlei Haftung für Schäden übernehmen, die durch mögliche Fehler oder Auslassungen in dieser Publikation verursacht wurden. Wir behalten uns das Recht vor, bei Bedarf Änderungen ohne jegliche Vorankündigung vorzunehmen.

Kopien, Scannen, Überarbeitungen oder Änderungen sind ohne vorherige schriftliche Zustimmung von Entrematic Group AB nicht erlaubt.



Das Symbol mit der durchgestrichenen Abfalltonne bedeutet, dass das Produkt getrennt vom Haushaltsabfall entsorgt werden muss. Das Produkt muss gemäß der örtlichen Entsorgungsvorschriften der Wiederverwertung zugeführt werden. Durch separate Entsorgung des Produkts trägt du zur Minderung der Verbrennung oder Deponieabfalls bei und reduzierst eventuelle negative Einwirkungen auf die menschliche Gesundheit und die Umwelt.

ESPAÑOL ADVERTENCIAS GENERALES DE SEGURIDAD

 El presente manual de instalación está destinado exclusivamente a profesionales calificados. Leer atentamente las instrucciones antes de comenzar la instalación del producto. Una instalación incorrecta puede ser causa de peligro. El material de embalaje (plástico, poliestireno, etc.) debe desecharse sin causar daño al medio ambiente y mantenerse fuera del alcance de los niños, porque es una potencial fuente de peligro. Antes de comenzar la instalación verificar que el producto esté íntegro. Para cualquier reparación o sustitución del producto, utilizar exclusivamente repuestos originales. Conservar estas instrucciones y entregarlas a futuros usuarios.

1. DATOS TÉCNICOS

Grado de protección IP44
Temperatura -20 °C / +55 °C

2. INSTALACIÓN

Fijar el selector de funciones COM400MKB-MHB cerca de la automación en posición segura y adecuada al uso.

Nota: es posible fijar el selector de funciones COM400MKB-MHB empotrado en la pared en cajas circulares, no suministrado.

3. CONEXIONES ELÉCTRICAS

Efectuar las conexiones eléctricas indicadas en página 2.

4. FUNCIONAMIENTO


Las modalidades de funcionamiento están indicadas en la tabla de página 2.

Todos los derechos relativos a este material son propiedad exclusiva de Entrematic Group AB.


Aunque los contenidos de esta publicación se hayan redactado con la máxima atención, Entrematic Group AB no puede asumir ninguna responsabilidad por daños causados por eventuales errores u omisiones en esta publicación.

Nos reservamos el derecho de aportar eventuales modificaciones sin previo aviso.

Las copias, los escaneos, los retoques o las modificaciones están expresamente prohibidos sin el consentimiento previo por escrito de Entrematic Group AB.

 La imagen del cubo de basura tachado indica que el producto no debe formar parte de los residuos habituales del hogar. Se debe reciclar según la normativa ambiental local de eliminación de residuos. Cuando se separan los productos que llevan esta imagen, se contribuye a reducir el volumen de residuos que se incineran o se envían a vertederos y se minimiza el impacto negativo sobre la salud y el medio ambiente.

PORTUGUES ADVERTÊNCIAS GERAIS PARA A SEGURANÇA

 O presente manual de instalação é dirigido exclusivamente ao pessoal profissionalmente competente. Ler atentamente as instruções antes de iniciar a instalação do produto. Uma errada instalação pode ser fonte de perigo. Os materiais da embalagem (plástico, poliestireno, etc.) não devem ser postos no ambiente e não devem ser deixados ao alcance de crianças pois são potenciais fontes de perigo. Antes de iniciar a instalação verificar a integridade do produto. Para a eventual reparação ou a substituição dos produtos deverão ser utilizadas exclusivamente peças de reposição genuínas. Estas instrução deve ser mantida e deve ser remetida a todo possível usuário futuro do sistema.

1. CARACTERÍSTICAS TÉCNICAS

Grau de proteção IP44
Temperatura -20 °C / +55 °C

2. INSTALAÇÃO

Fixar o selector de funções COM400MKB-MHB nas proximidades da automação em posição segura e adequada ao uso.

N.B.: é possível fixar o selector de funções COM400MKB-MHB encaixado na parede em caixas circulares, não fornecido.

3. LIGAÇÕES ELÉCTRICAS

Realizar as ligações eléctricas indicadas na página 2.

4. Funcionamento


As modalidades de funcionamento estão indicadas na tabela da página 2.

Todos os direitos relativos a este material são de propriedade exclusiva da Entrematic Group AB.

Embora os conteúdos dessa publicação foram compilados com o maior cuidado, Entrematic Group AB não pode assumir qualquer responsabilidade por danos causados por eventuais erros ou omissões nessa publicação.

Reservamo-nos o direito de fazer alterações sem aviso prévio.

Cópias, digitalizações, alterações ou modificações são expressamente proibidas sem o consentimento prévio por escrito da Entrematic Group AB.

 O símbolo do caixote do lixo com o sinal de proibição indica que esse artigo deve ser separado dos resíduos domésticos convencionais. Deve ser entregue para reciclagem de acordo com as regulamentações ambientais locais para tratamento de resíduos. Ao separar um artigo assinalado dos resíduos domésticos, ajuda a reduzir o volume de resíduos enviados para os incineradores ou aterros, minimizando o potencial impacto negativo na saúde pública e no ambiente.

ENTRE/MATIC



Entrematic Group AB
Lodjursgatan 10
SE-261 44, Landskrona
Sweden
www.entrematic.com