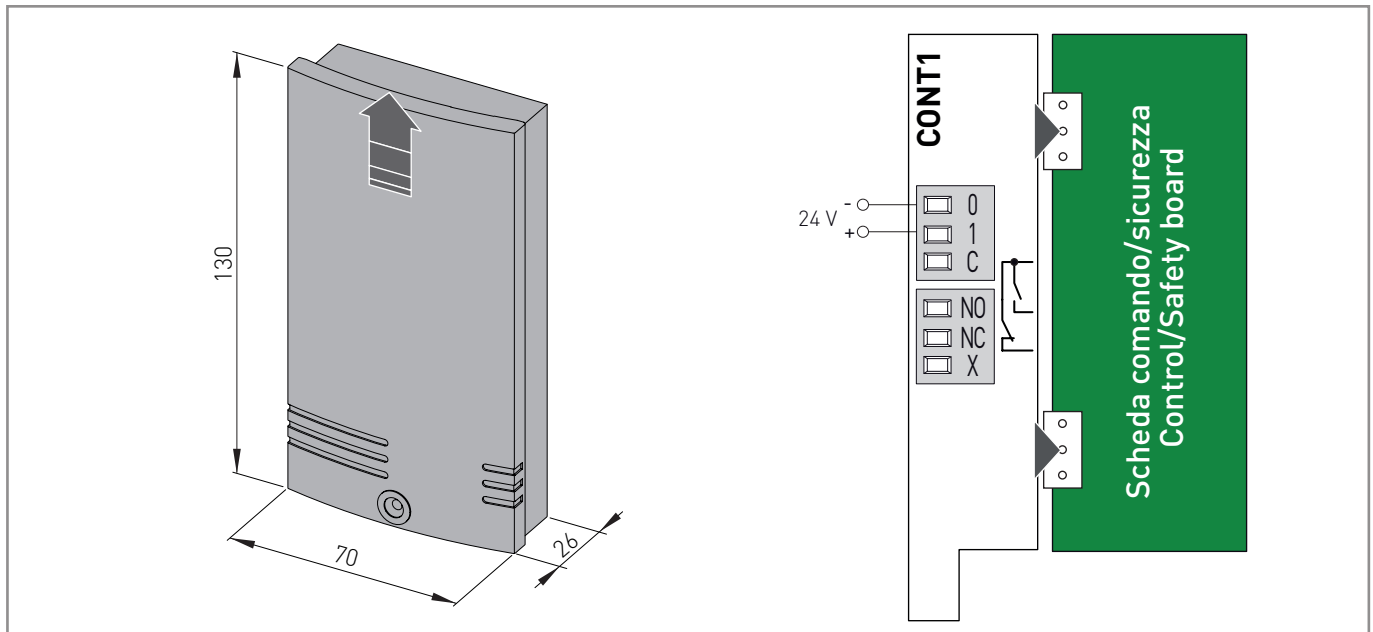


Ditec CONT1

IP1627 • 2015-03-19

Manuale di installazione per base porta schede
Installation manual for holding-board base



ITALIANO COLLEGAMENTI ELETTRICI

! Collegare i morsetti 0-1 della base porta schede CONT1 ai morsetti 0-1 del quadro elettronico.
Se viene utilizzata una scheda sicurezza, collegare i morsetti C-NC ai morsetti 1-8 (inversione) oppure 1-6/1-7 (arresto).
Se viene utilizzata una scheda comando, collegare i morsetti C-NO ai morsetti 1-3 (apertura) oppure 1-5 (passo-passo).
Per il collegamento del morsetto X fare riferimento ai prodotti alloggiati.
ATTENZIONE: per ottenere il grado di protezione IP54, la base porta schede CONT1 deve essere fissata verticalmente.
Prodotti compatibili: BIXLR22, BIXLR42, LAB9, LAN7S, LAN4S, CELAS e SOFA1-A2.

ENGLISH ELECTRICAL CONNECTIONS

! Connect terminals 0-1 of the CONT1 holding-board base to terminals 0-1 of the control panel.
If a safety card is used, connect the C-NC terminals to terminals 1-8 (reverse movement) or to 1-6/1-7 (stop).
If a control card is used, connect the C-NO terminals to terminals 1-3 (opening) or to 1-5 (step-by-step).
For connection of the X terminal, reference should be made to the relevant items.
ATTENTION: for IP54 class protection, the CONT1 holding-board base must be installed vertically.
Compatible items: BIXLR22, BIXLR42, LAB9, LAN7S, LAN4S, CELAS and SOFA1-A2.

Tutti i diritti relativi a questo materiale sono di proprietà esclusiva di Entrematic Group AB. Sebbene i contenuti di questa pubblicazione siano stati redatti con la massima cura, Entrematic Group AB non può assumersi alcuna responsabilità per danni causati da eventuali errori o omissioni in questa pubblicazione. Ci riserviamo il diritto di apportare eventuali modifiche senza preavviso. Copie, scansioni, ritocchi o modifiche sono espressamente vietate senza un preventivo consenso scritto di Entrematic Group AB.

All the rights concerning this material are the exclusive property of Entrematic Group AB. Although the contents of this publication have been drawn up with the greatest care, Entrematic Group AB cannot be held responsible in any way for any damage caused by mistakes or omissions in this publication. We reserve the right to make changes without prior notice. Copying, scanning and changing in any way are expressly forbidden unless authorised in writing by Entrematic Group AB



Entrematic Group AB
Lodjursgatan 10
SE-261 44, Landskrona
Sweden
www.ditecentrematic.com