



Ditec SPRINT Antrieb für Drehtüren

(Übersetzung der Originalanleitung)

IP2185DE
Technisches Handbuch

Inhaltsverzeichnis

	Thema	Seite
1.	Allgemeine Sicherheitshinweise	90
2.	Einbauerklärung für unvollständige Maschinen	91
2.1	Maschinenrichtlinie	91
3.	Technische Angaben	92
3.1	Hinweise zum Gebrauch	93
3.2	Abmessungen	93
4.	Installationsbeispiel	94
5.	Hauptkomponenten	95
6.	Mechanische Installation	96
6.1	Entfernen des Gehäuses	96
7.	Montage mit Gleitarm SBS	97
8.	Montage mit Gelenkarm SBA	98
9.	Installation mit dreiteiligem Hebelarm SPRINTBRAS	99
10.	Installation der Anschlagssperre am Boden	100
11.	Elektrische Anschlüsse	101
11.1	Elektrische Anschlüsse für 230 V - 120 V Versorgung	101
11.2	Elektrische Anschlüsse für 24 V Versorgung	102
12.	Herstellen des Stromanschlusses	103
13.	Befehle/Schalter	103
13.1	Testbare Sicherheitsvorrichtungen	103
14.	Ausgänge und Zubehör	104
14.1	Funktionswahlschalter	105
15.	Elektromagnetische Ausstrahlungen	105
16.	Einstellungen	106
16.1	Aktivierungsverfahren	106
16.2	Dip-Schalter	106
16.3	Trimmer	107
16.4	Anzeigen	107
17.	Voraussetzungen für behindertengerechte Türen	108
18.	Inbetriebnahme	109
19.	Fehlersuche	110
20.	Regelmäßiger Wartungsplan	111
21.	Installationsbeispiel mit Betriebswahlschalter	112

Zeichenerklärung



Dieses Symbol verweist auf Anweisungen oder Hinweise zur Sicherheit, auf die besonders geachtet werden muss.



Dieses Symbol verweist auf nützliche Informationen für den korrekten Betrieb des Produkts.



Werkseinstellungen

1. Allgemeine Sicherheitshinweise



**Die Nichteinhaltung der in dieser Gebrauchsanleitung enthaltenen Informationen kann Verletzungen oder Schäden am Gerät verursachen.
Diese Anleitungen für zukünftiges Nachschlagen aufbewahren**

Das vorliegende Installationshandbuch ist ausschließlich für das Fachpersonal bestimmt. Die Montage, die elektrischen Anschlüsse und Einstellungen sind unter Beachtung der Montageanweisung und Einhaltung der geltenden Normen auszuführen.

Lesen Sie die Anleitungen vor der Montage des Produktes aufmerksam durch.

Eine fehlerhafte Montage kann zu Verletzungen und Sachschäden führen.



Die Verpackungsmaterialien (Kunststoff, Polystyrol usw.) müssen sachgemäß entsorgt werden und dürfen nicht in Kinderhände gelangen, da sie eine Gefahrenquelle darstellen können.

Vor Beginn der Montage ist der einwandfreie Zustand des Produkts zu überprüfen.

In explosionsgefährdeten Bereichen darf das Produkt nicht eingebaut werden: Entzündbare Gase oder Rauch stellen eine ernsthafte Sicherheitsgefährdung dar.

Nehmen Sie vor der Montage des Antriebs alle Veränderungen an der Struktur für die lichten Sicherheitsräume und den Schutz bzw. die Abtrennung aller Quetsch-, Scher-, Einzieh- und allgemeiner Gefahrenstellen vor.

Es ist sicherzustellen, dass die tragende Struktur die erforderlichen Voraussetzungen an Festigkeit und Stabilität erfüllt. Der Hersteller des Antriebs schließt eine Haftungsübernahme im Falle der Nichtbeachtung der Montageanweisung bei der Fertigung der zu motorisierenden Türprofile aus. Desweiteren besteht kein Haftungsanspruch bei Verformungen, die durch den Gebrauch entstehen könnten.

Beachten Sie bei der Montage der Sicherheitseinrichtungen (Lichtschranken, Kontaktleisten, Not-Stopps etc.) unbedingt die geltenden Normen und Richtlinien, die Kriterien der technischen Verhaltensregeln, die Montageumgebung, die Betriebslogik des Systems und die von der motorisierten Tür entwickelten Kräfte.

Die Sicherheitseinrichtungen dienen dem Schutz vor Quetsch-, Scher-, Einzieh- und sonstigen Gefahrenbereichen der motorisierten Tür.



Zur Erkennung der Gefahrenbereiche sind die vorgeschriebenen Hinweisschilder anzubringen.

Bei jedem Einbau müssen die Kenndaten der motorisierten Tür an sichtbarer Stelle angebracht werden.

Gegebenenfalls die motorisierte Tür an eine wirksame und den Sicherheitsnormen entsprechende Erdungsanlage anschließen.

Unterbrechen Sie während der Montage-, Wartungs- oder Reparaturarbeiten die Stromzufuhr, bevor Sie den Deckel für den Zugang zu den elektrischen Geräten öffnen.

Das Schutzgehäuse des Antriebs darf ausschließlich von Fachpersonal entfernt werden.



Eingriffe an den elektronischen Geräten dürfen nur mit antistatischem geerdeten Armschutz vorgenommen werden. Der Hersteller des Antriebs lehnt jede Haftung für die Montage von sicherheits- und betriebstechnisch ungeeigneten Bauteilen ab.

Bei Reparaturen oder Austausch der Produkte dürfen ausschließlich Original-Ersatzteile verwendet werden.

Der Monteur ist verpflichtet, dem Betreiber der Anlage alle erforderlichen Informationen zum automatischen, manuellen und Notbetrieb der motorisierten Tür zu liefern und die Betriebsanleitung auszuhändigen.

2. Einbauerklärung für unvollständige Maschinen

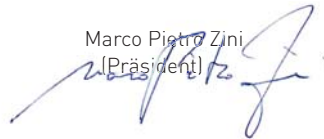
(Richtlinie 2006/42/EG, Anhang II-B)

Der Hersteller Entrematic Group AB mit Firmensitz in Lodjursgatan 10, SE-261 44 Landskrona, Schweden erklärt, dass der Antrieb für Drehtüren des Typs Ditec SPRINT:

- für den Einbau in ein handbetriebenes Tor hergestellt wurde, um im Sinne der Richtlinie 2006/42/EG eine Maschine darzustellen. Der Hersteller des motorisierten Türs muss vor der Inbetriebnahme der Maschine ihre Konformität im Sinne der Richtlinie 2006/42/EG (Anhang II-A) erklären;
- den wesentlichen anwendbaren Sicherheitsbestimmungen gemäß Anhang I, Kapitel 1 der Richtlinie 2006/42/EG entspricht;
- der Niederspannungsrichtlinie 2006/95/EG entspricht;
- der EMV-Richtlinie 2004/108/EG entspricht;
- die technischen Unterlagen dem Anhang VII-B der Richtlinie 2006/42/EG entsprechen;
- die technischen Unterlagen von Marco Pietro Zini mit Sitz in Via Mons. Banfi, 3 - 21042 Caronno Pertusella (VA) – ITALIEN verwaltet werden
- ein Exemplar der technischen Unterlagen den zuständigen staatlichen Behörden in Folge einer ausreichend begründeten Anfrage bereitgestellt wird.

Landskrona, 15-01-2013

Marco Pietro Zini
(Präsident)



2.1 Maschinenrichtlinie

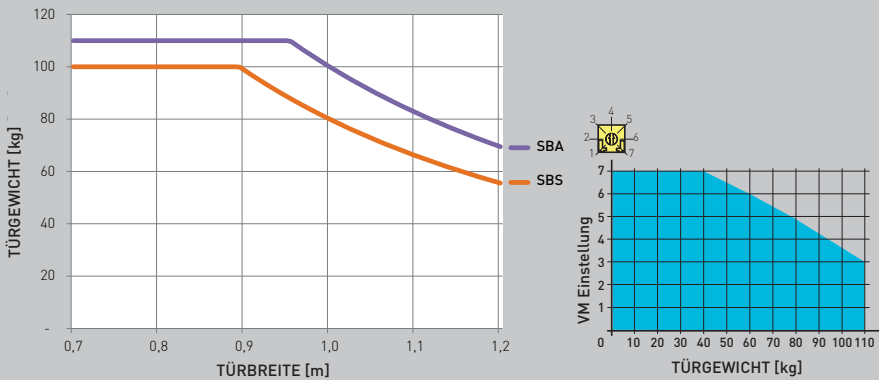
Gemäß der Maschinenrichtlinie (2006/42/EG) unterliegt der Installateur, der eine Tür oder ein Tor motorisiert, den gleichen Verpflichtungen wie ein Maschinenhersteller und hat somit folgendes zu tun:

- Erstellung der technischen Akte, welche die in Anlage V der MR genannten Dokumente enthalten muss; (die technische Akte ist aufzubewahren und den nationalen Behörden mindestens zehn Jahre lang zur Verfügung zu halten. Diese Frist beginnt mit dem Herstellungsdatum des motorisierten Türs);
- Erstellung der EG-Konformitätserklärung gemäß Anhang II-A der Maschinenrichtlinie und Aushändigung an den Kunden;
- Anbringung der EG-Kennzeichnung am motorisierten Tür laut Punkt 1.7.3. der Anlage I der MR.

3. Technische Angaben

	SPRINT PN - P - V	SPRINT LN - L - LV	SPRINT PNJ - VJ
Stromversorgung	230 V~ / 50/60 Hz	24 V~ (Schutz durch externe Sicherung erforderlich)	120 V~ / 60 Hz
Leistungsaufnahme	0,5 A	3 A	1 A
Leistung	120 W	120 W	120 W
Drehmoment	25 Nm	25 Nm	25 Nm
Dämmklasse	Klasse 2 <input type="checkbox"/>	/	Klasse 2 <input type="checkbox"/>
Öffnungszeit	min 3 s /90° max 6 s /90°	min 3 s /90° max 6 s /90°	min 3 s /90° max 6 s /90°
Schließzeit	min 4 s /90° max 7 s /90°	min 4 s /90° max 7 s /90°	min 4 s /90° max 7 s /90°
Betriebsklasse	5 - SEHR INTENSIV	5 - SEHR INTENSIV	5 - SEHR INTENSIV
Einschaltdauer	S3 = 80%	S3 = 80%	S3 = 80%
Betriebsart	Motoröffnung Motorschließung	Motoröffnung Motorschließung	Motoröffnung Motorschließung
Maximale Tragfähigkeit (Flügel 90 cm)	110 kg	110 kg	110 kg
Maximale Tragfähigkeit (Flügel 1,2 m)	70 kg	70 kg	70 kg
Temperatur	min -20° C max +55° C	min -20° C max +55° C	min -20° C max +55° C
Temperatur mit Akkus	min -10° C max +50° C	min -10° C max +50° C	min -10° C max +50° C
Schutzgrad	IP30	IP30	IP30
Elektronische Steuerung	EL38	EL38	EL38
Netzgerät	AL05	/	AL05J
Sicherung F1	F1A	/	F2A
Ausgang Motor	24 V~ 3,5 A	24 V~ 3,5 A	24 V~ 3,5 A
Stromversorgung des Zubehörs	24 V~ 0,3 A	24 V~ 0,3 A	24 V~ 0,3 A

Hinweise zum Gebrauch



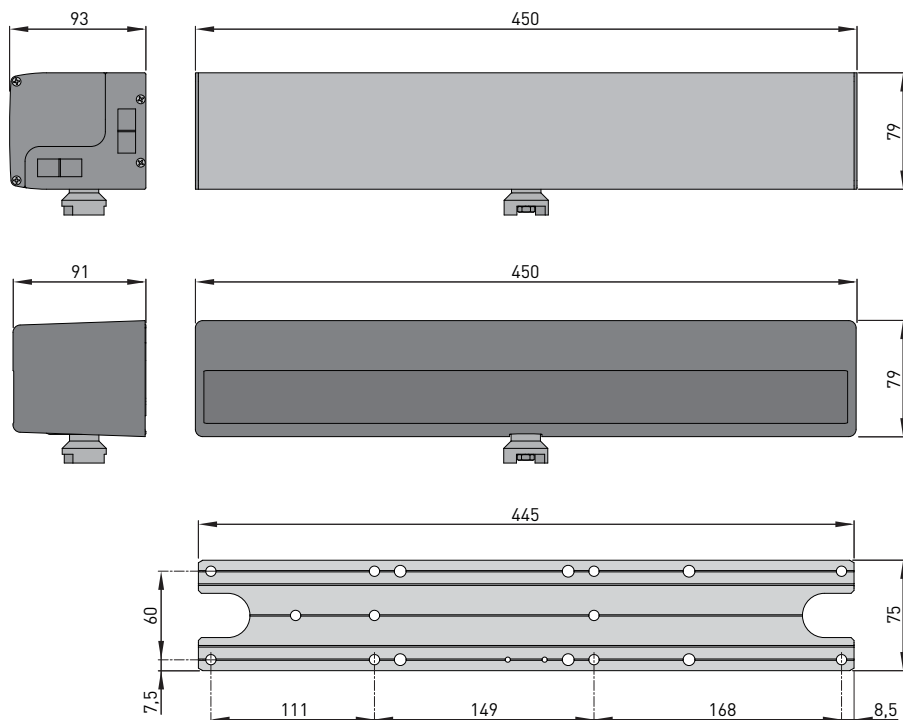
3.1 Hinweise zum Gebrauch

Betriebsklasse: 5 (mindestens 5 Jahre Verwendung bei 600 Zyklen täglich).

Verwendung: SEHR INTENSIV (für Eingänge mit sehr intensivem Personenverkehr).

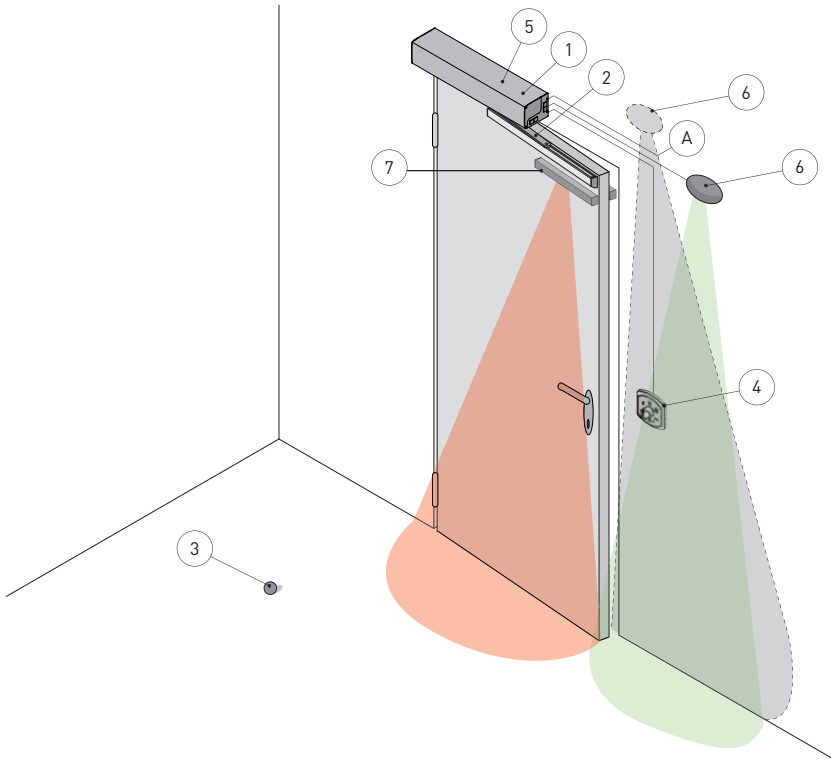
- Die Betriebsleistungen beziehen sich auf das empfohlene Gewicht (ca. 2/3 des zulässigen Höchstgewichts). Die Verwendung mit dem zulässigen Höchstgewicht kann die oben angegebenen Betriebsleistungen mindern.
- Die Betriebsklasse, die Betriebszeiten und die Anzahl aufeinander folgender Zyklen sind Richtwerte. Sie wurden mit Hilfe statistischer Verfahren unter durchschnittlichen Betriebsbedingungen ermittelt und können im Einzelfall abweichen.
- Jeder Eingangsantrieb weist veränderliche Faktoren auf, wie: Reibung, Ausgleichvorgänge sowie Umweltbedingungen können sowohl die Lebensdauer als auch die Qualität der Funktionsweise des Eingangsantriebs oder eines Teils seiner Bauteile (wie z.B. die Automatiksysteme) grundlegend verändern. Es ist Aufgabe des Installationstechnikers, für die einzelne Situation entsprechende Sicherheitskoeffizienten vorzusehen.


3.2 Abmessungen



HINWEIS: Alle Maße sind in Millimetern (mm) ausgedrückt, wenn nicht anders angegeben.

4. Installationsbeispiel

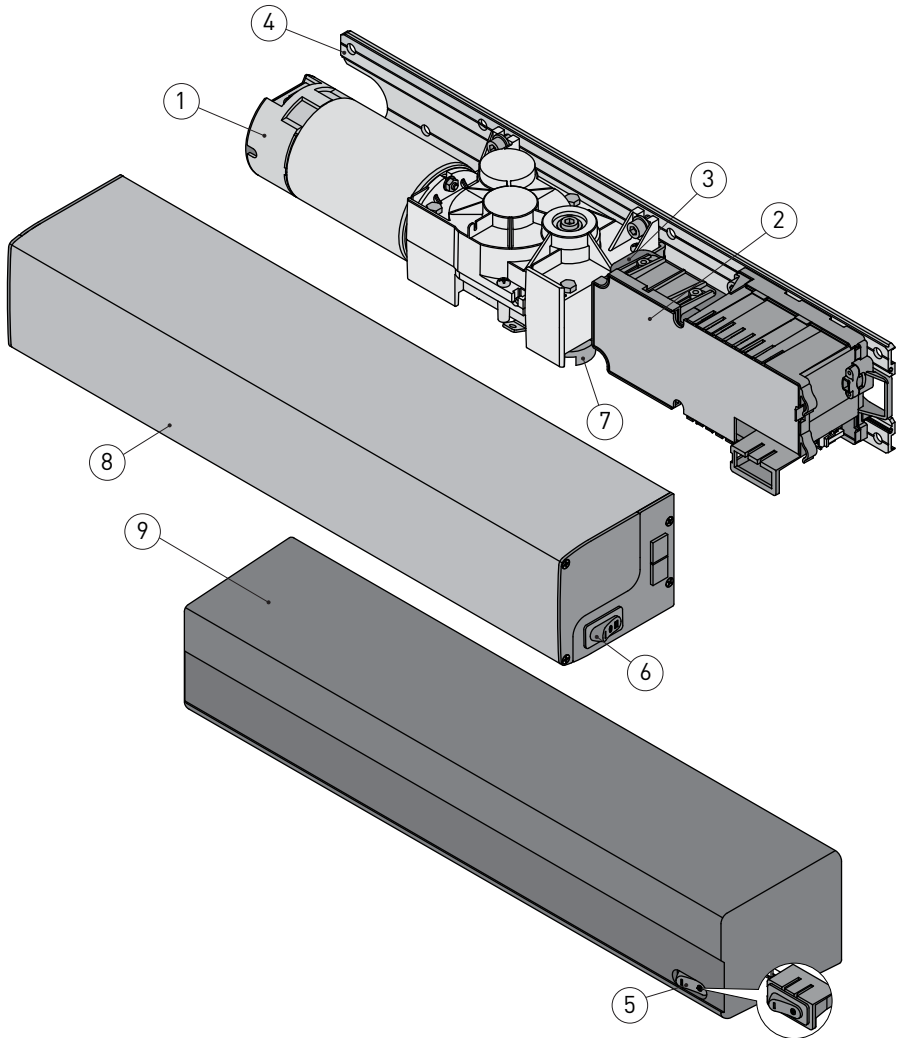


Bez.	Code	Beschreibung
1	SPRINT	Antrieb
2	SBA SBS SPRINTBRAS FBA	Gelenkarm Gleitarm Dreiteiliger Hebelarm Anschlagssperre für Gelenkarm
3		Anschlagssperre am Boden
4	COMH-COMK	Funktionswahlschalter
5	SPRINTBAT	Akku-Satz
6	PASM24W (Mikrowellen), oder PASM243 (Mikrowellen), oder PASS24 (Mikrowellen), oder PASS24W (Mikrowellen), oder PASA (Infrarot)	Öffnungssensor  ACHTUNG BEI DER BEFESTIGUNGSPOSITION.
7	REM35 REM90 REM100	Sicherheitssensor beim Öffnen und Schließen
A		Die Stromversorgung an einen allpoligen zertifizierten Schalter mit Mindestöffnungsabstand der Kontakte von 3 mm anschließen (nicht mitgeliefert). Der Netzanschluss muss in einem unabhängigen und von den Anschlüssen an die Steuer- und Sicherheitseinrichtungen getrennten Kanal erfolgen.



HINWEIS: Die Funktionsgarantie und die angegebenen Leistungen werden nur mit Zubehör und Sicherheitseinrichtungen von DITEC Entrematic erreicht.

5. Hauptkomponenten



Bez.	Code	Beschreibung
1		Motor 24 V $\overline{\text{~}}$ mit Encoder
2	EL38	Elektronische Steuerung
3	SPRINTBAT	Akku-Satz
4		Grundplatte
5		Ein- und Ausschalttaste
6		Funktionswahlschalter
7		Armstütze
8		Aluminiumgehäuse [SPRINT V-SPRINT LV-SPRINT VJ]
9		Graues Kunststoffgehäuse [SPRINT P-SPRINT L] Schwarzes Kunststoffgehäuse [SPRINTPN-SPRINT LN-SPRINT PNJ]

6. Mechanische Installation

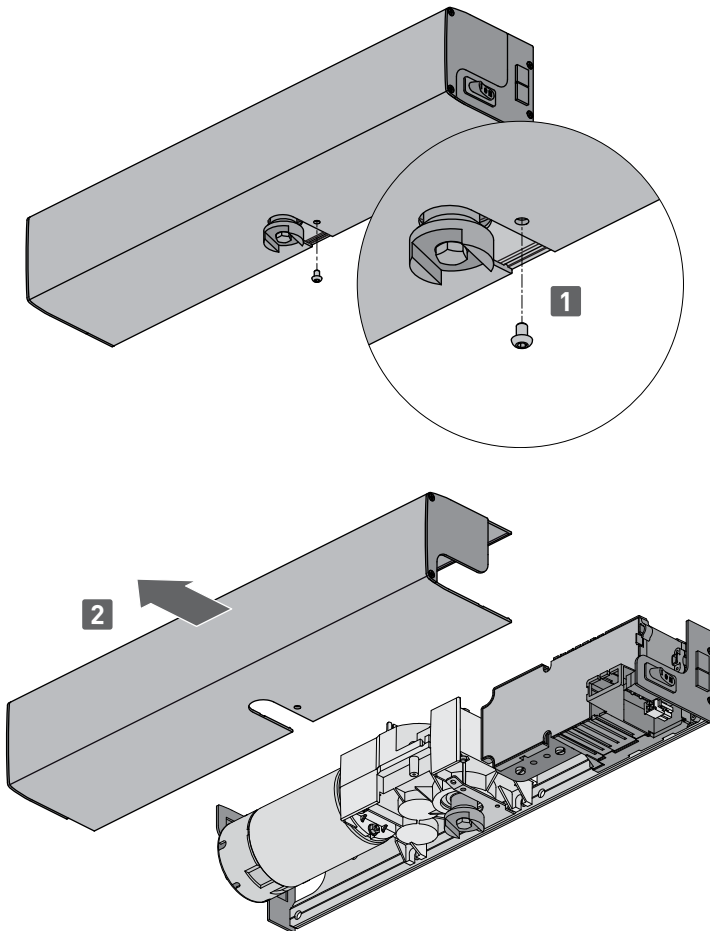
Stabilität und Gewicht des Flügels kontrollieren und prüfen, ob die Bewegung gleichmäßig und ohne Reibungen erfolgt (bei Bedarf den Rahmen verstärken).

Eventuell vorhandene Türschließer müssen ausgebaut oder, alternativ, komplett deaktiviert werden.

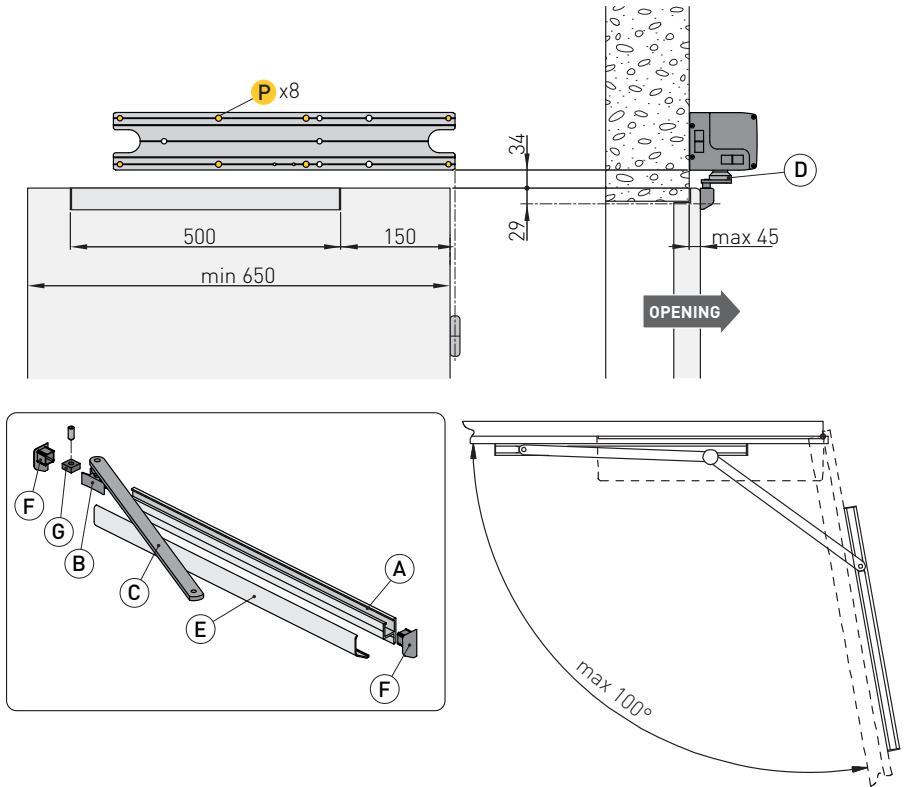


ACHTUNG: Bei der Installation an Türen, die Bereiche mit unterschiedlicher Druckbeaufschlagung trennen, die Funktionstüchtigkeit kontrollieren.

6.1 Entfernen des Gehäuses



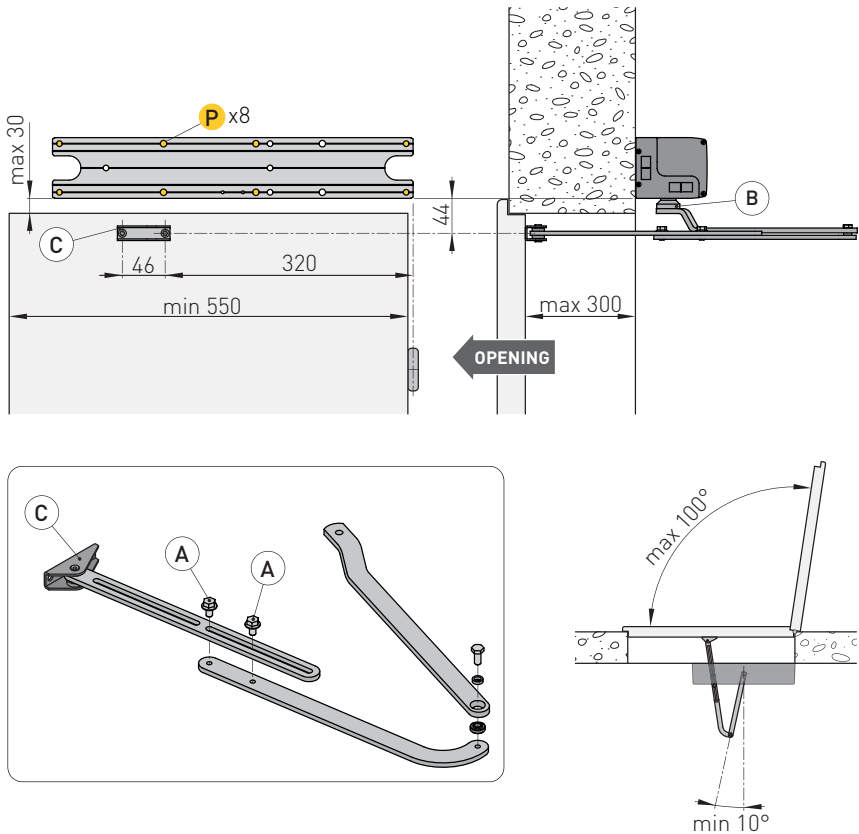
7. Montage mit Gleitarm SBS



Den Gleitarm SBS für Türen verwenden, die nach innen öffnen (von der Antriebsseite aus gesehen).

- Das Gehäuse entfernen und den Wandantrieb an den angegebenen Punkten (P) stabil und nivelliert befestigen, dabei die in der Abbildung angegebenen Maße beachten: auf die Scharnierachse Bezug nehmen.
- Die Führung [A] bohren und an der Tür befestigen.
- Den Gleitschuh [B] des Gleitarms in die Führung [A] einsetzen. Den Arm [C] am Antrieb befestigen, dabei darauf achten, dass er in den Armhaltersitz [D] einrastet.
- Den Deckel [E] und die beiden Endverschlüsse [F] einsetzen.
- Die innere Anschlagssperre [G] auf die geeignete Position einstellen.

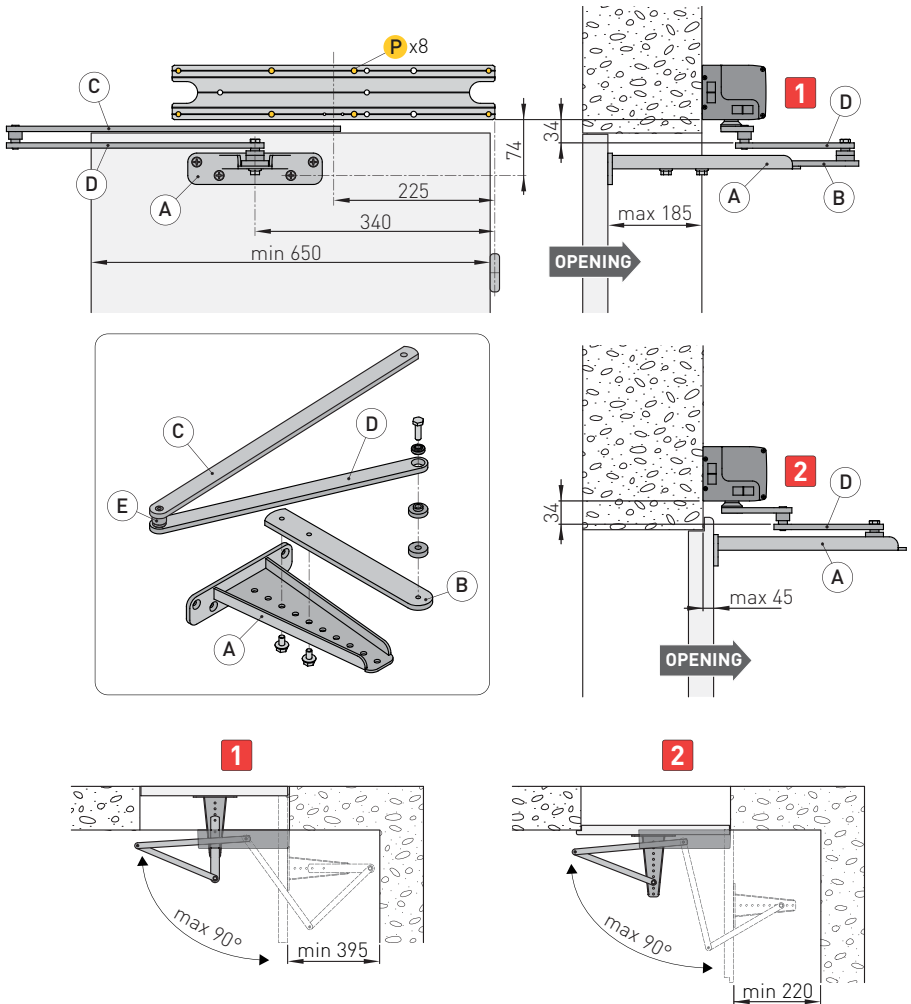
8. Montage mit Gelenkarm SBA



Den Gelenkarm SBA für Türen verwenden, die nach außen öffnen (von der Antriebsseite aus gesehen).

- Das Gehäuse entfernen und den Wandantrieb an den angegebenen Punkten (P) stabil und nivelliert befestigen, dabei die in der Abbildung angegebenen Maße beachten: auf die Scharnierachse Bezug nehmen.
- Den Gelenkarm montieren, ohne die Spreizschrauben [A] festzuziehen, und am Antrieb befestigen, dabei darauf achten, dass er in den Armhaltersitz [B] einrastet.
- Den Bügel [C] an der Tür befestigen.
- Den Arm bei geschlossener Tür einstellen und die Spreizschrauben [A] festziehen.

9. Installation mit dreiteiligem Hebelarm SPRINTBRAS



Den Gelenkarm SPRINTBRAS für Türen verwenden, die nach innen öffnen (von der Antriebsseite aus gesehen).

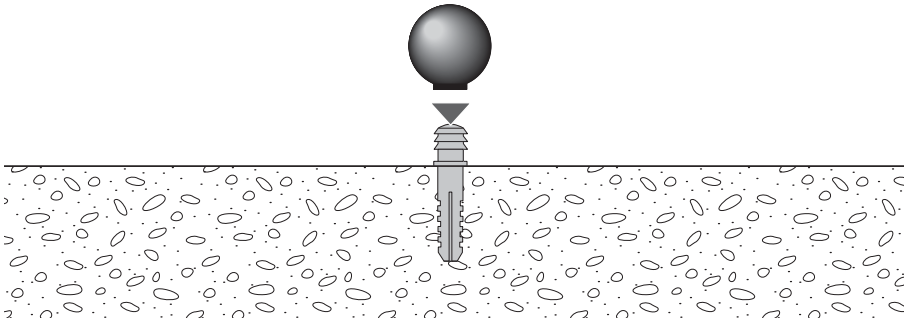
- Das Gehäuse entfernen und den Wandantrieb an den angegebenen Punkten (P) stabil und nivelliert befestigen, dabei die in der Abbildung angegebenen Maße beachten: auf die Scharnierachse Bezug nehmen.



ACHTUNG: Der Befestigungsabstand des Antriebs zum Flügel kann zwischen 185 mm und 45 mm betragen.

- Die Länge des Bügels [A] und des Arms [B] so einstellen, dass bei geschlossener Tür ein Winkel von $80\div 90^\circ$ zum Arm [C] entsteht.
HINWEIS: Der Gelenkarm SPRINTBRAS ist für Flügel mit Linksöffnung vorgesehen, bei einem Flügel mit Rechtsöffnung den Arm [D] durch Entfernen des Stifts [E] vom Arm [C] trennen, die beiden Arme um 180° drehen und wieder montieren.
- Bei Abständen zwischen 45 mm und 20 mm den Arm [B] entfernen und den Arm [D] direkt am Bügel [A] mit dem beige packten Abstandhalter und der Schraube so befestigen, dass immer ein Winkel von $80\div 90^\circ$ zum Arm [C] entsteht.

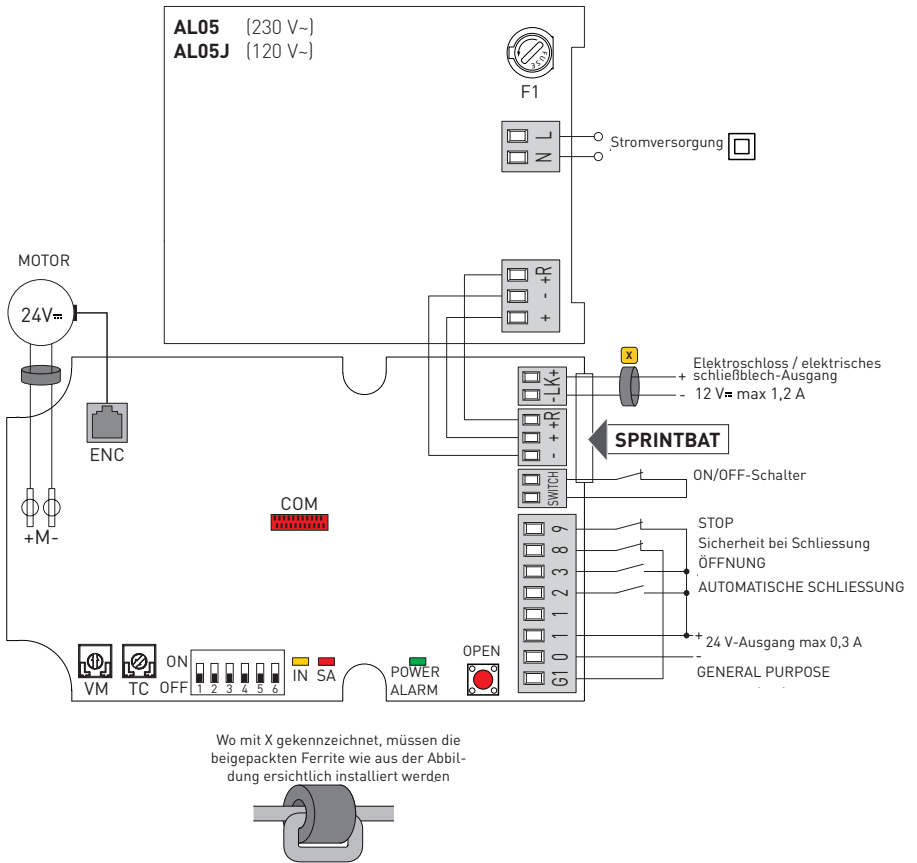
10. Installation der Anschlagssperre am Boden



Die Anschlagssperre am Boden als mechanischen Anschlag beim Öffnen befestigen.

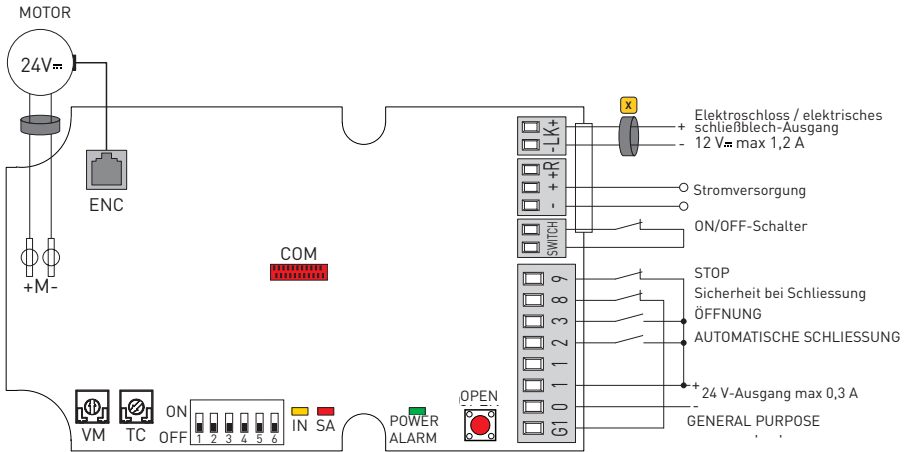
11. Elektrische Anschlüsse

11.1 Elektrische Anschlüsse für 230 V~ / 120 V~ Versorgung

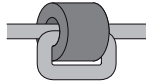


Auf der Abbildung sind die wichtigsten Anschlüsse der elektronischen Steuerung EL38 dargestellt.

11.2 Elektrische Anschlüsse für 24 V Versorgung $\overline{\text{m}}$ (Schutz durch externe Sicherung F5A erforderlich, nicht in unserem Lieferumfang enthalten)



Wo ein X steht müssen die beige-packten Ferrite wie aus der Abbildung ersichtlich installiert werden



12. Herstellen des Stromanschlusses



Vor dem Netzanschluss ist sicherzustellen, dass die Daten auf dem Typenschild mit denen des Stromversorgungsnetzes übereinstimmen.

Am Versorgungsnetz einen allpoligen Schalter/Trennschalter mit Öffnungsabstand der Kontakte von mindestens 3 mm einbauen.

Prüfen, ob sich vor der Stromanlage ein passender Fehlerstromschutzschalter und ein Überstromschutz befinden.


Ein Netzkabel vom Typ H05RN-F 2G1,5 oder H05RR-F 2G1,5 verwenden und an die im Antrieb vorhandenen Klemmen L (braun) und N (blau) anschließen. Das Kabel mit dem entsprechenden Kabelbinder befestigen und nur auf Klemmenhöhe abziehen.

Der Anschluss an das Stromnetz im Außenbereich des Antriebs muss über einen eigenen Kanal erfolgen, der von den Anschlüssen zu den Steuer- und Schutzeinrichtungen getrennt ist.

Sicherstellen, dass keine scharfen Kanten vorhanden sind, die das Stromkabel beschädigen können.

Sicherstellen, dass die Stromversorgungsleiter (230V) und die Leiter für die Speisung der zusätzlichen Vorrichtungen (24V) getrennt sind.

13. Befehle/Schalter

Befehl		Funktion	Beschreibung
1 — 2	N.O.	SCHLIESSUNG	Die Schließung des Kontakts aktiviert den Schließvorgang.
		SCHLIESSUNG AUTOMATISCH	Die permanente Schließung des Kontaktes aktiviert die automatische Schließung.
1 — 3	N.O.	ÖFFNUNG	Die Schließung des Kontakts aktiviert die Öffnungsbewegung.
G1 — 8	N.C.	SICHERHEITSEINRICHTUNG BEIM SCHLIEßEN	Bei DIP6 = OFF bewirkt die Öffnung des Kontakts die Bewegungsumkehr (erneute Öffnung) während der Schließphase.
1 — 9	N.C.	STOP	Durch Öffnen des Kontakts wird jede Bewegung gestoppt und jeder Normal- oder Notbetrieb deaktiviert.
	N.O.	ÖFFNUNG	Ein kurzes Drücken aktiviert die Öffnung.



ACHTUNG: Alle stromlos geschlossenen Kontakte überbrücken, wenn sie nicht benutzt werden. Die Klemmen mit gleicher Nummer sind äquivalent.

13.1 Testbare Sicherheitseinrichtungen

Befehl		Funktion	Beschreibung
1 — 8	N.C.	SICHERHEITSEINRICHTUNG BEIM SCHLIEßEN	Die Öffnung des Kontaktes löst die Umkehr der Bewegung (erneute Öffnung) während der Schließphase aus.
G1 —		SAFETY TEST	Bei DIP6 = OFF die Klemme G1 der elektronischen Steuerung an die entsprechende Testklemme der Sicherheitseinrichtung anschließen. Mit der Klemme G1 wird bei jedem Zyklus ein Test der Sicherheitseinrichtung aktiviert. Schlägt der Test fehl, leuchtet die LED SA auf und der Test wird wiederholt.

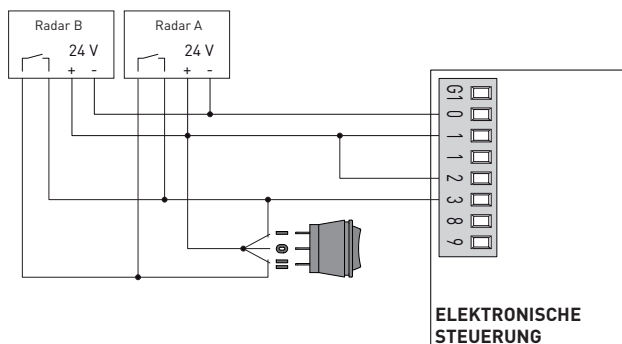
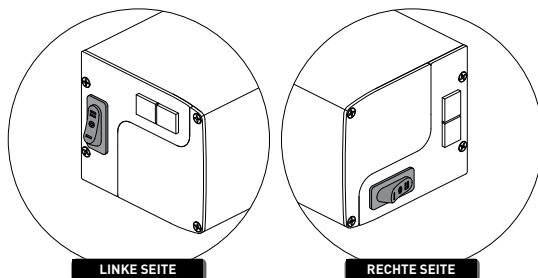


Für weitere Konfigurationen die Steckkarte SPRINT SET verwenden.

14. Ausgänge und Zubehör

Ausgang	Wert - Zubehör	Beschreibung
	24 V \approx 0,3 A	Stromversorgung des Zubehörs. Ausgang für Stromversorgung des externen Zubehörs. HINWEIS: Die maximale Stromaufnahme von 0,3 A entspricht der Summe aller Klemmen 1.
	12 V \approx 1,2 A	Elektroschloss / Elektrisches Schließblech. Stromversorgungsausgang für elektroschloss / elektrisches schließblech oder Elektrosperre. Die Stromversorgung des elektroschloss / elektrisches schließblech hat einen Vorlauf von 0,1 Sekunden und eine Dauer von 1 Sekunde.
	24 V \approx 30 mA	Ausgang General Purpose. Bei DIP6=ON liefert der Ausgang einen positiven Impuls bei jedem Start einer Öffnungsbewegung. Bei DIP6=OFF wird nach jeder abgeschlossenen Öffnungsbewegung ein Test am Sicherheitssensor aktiviert. Schlägt der Test fehl, leuchtet die LED SA auf und der Test wird wiederholt.
		ON/OFF-Schalter. Ein- und Ausschalter. Beim Einschalten (Position ON) wird die erste Bewegung mit Erlernen der Anschlagsmaße durchgeführt. Beim Abschalten (Position OFF) werden die Leitungsversorgung und die Akkus (falls vorhanden) von der elektronischen Steuerung getrennt. ACHTUNG: Falls der Kontakt nicht verwendet wird, muss er überbrückt werden.
	SPRINTSET	Ermöglicht die Festlegung der Funktionsweise des Ausganges G1 durch das Anpassungsmodul SPRINTSET. ACHTUNG: Das Einsetzen und Entnehmen des Moduls muss ohne Stromversorgung vorgenommen werden.
		Anschluss Motor-Encoder. Den Motor und den Encoder mit Hilfe der mitgelieferten Kabel an die elektronische Steuerung anschließen.
	SPRINTBAT 1 x 12 V 1,2 Ah	Akkus für Antipanikbetrieb. Bei Netzspannungsausfall führt der Antrieb eine Öffnungsbewegung mit geringer Geschwindigkeit aus. Wenn das Tor geöffnet ist, wird die elektronische Steuerung nicht gespeist. Zum Aufladen der Akkus das Netz und den Akkusatz mindestens 30 Minuten vor dem Anlagenstart anschließen. ACHTUNG: Um das Aufladen zu ermöglichen, muss der Akkusatz immer an die elektronische Steuerung angeschlossen sein. Regelmäßig die Wirksamkeit des Akkusatzes prüfen. Akkus für Dauerbetrieb. Bei Netzspannungsausfall garantiert der Akkusatz den ununterbrochenen Betrieb. Zum Aufladen der Akkus das Netz und den Akkusatz mindestens 30 Minuten vor dem Anlagenstart anschließen. ACHTUNG: Um das Aufladen zu ermöglichen, muss der Akkusatz immer an die elektronische Steuerung angeschlossen sein. Regelmäßig die Wirksamkeit des Akkusatzes prüfen.

14.1 Betriebswahlschalter



Bez.		Beschreibung
I	□ I □	Türe offen. Befehl für permanente Öffnung 1-3.
0	□ — □	Türe geschlossen. Die Befehle der Radarsensoren [A-3] sind ausgeschaltet. Die Tür kann über den Befehl 1-3 geöffnet oder aufgestoßen werden, wenn die Funktion Push&Go aktiviert wurde. Die Tür schließt automatisch (Kontakt 1-2).
II	↑ ↓	Bidirektionaler Betrieb.

15. Elektromagnetische Ausstrahlungen



ACHTUNG: Im Sinne der Richtlinie 2004/108/EG müssen die beige packten Ferrite wie auf Seite 16-17 angegeben eingebaut werden.

Das Kabel durch den Ferrit ziehen, 1 Windung ausführen und mithilfe eines Schrumpfschlauchs oder ähnlichem gegen Stöße schützen.

Der Ferrit muss am Kabel in der Nähe der Klemmenleisten (ca. 50 mm davon entfernt) befestigt werden.

16. Einstellungen

16.1 Aktivierungsverfahren

Die Trimmer und DIP-Schalter beeinflussen die Sicherheitsfunktion der Kraftbegrenzung. Ihre Einstellung muss in der angegebenen Weise durchgeführt werden, andernfalls werden die Änderungen nicht akzeptiert, was durch das Blinken der LED IN angezeigt wird.

- die Taste OPEN 4 Sekunden lang drücken (die LED IN blinkt);
- innerhalb einer Frist von 5 Minuten die Trimmer einstellen und die DIP-Schalter auswählen;
- zum Beenden des Vorgangs die Taste OPEN 2 Sekunden lang drücken oder warten, bis die Frist abgelaufen ist.

16.2 Dip-Schalter


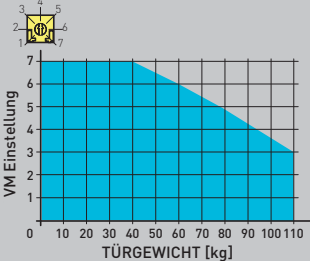

	Beschreibung	OFF	ON
DIP1	Push & Go Funktion. Das manuelle Drücken der Tür aktiviert eine automatische Öffnungsbewegung.	Deaktiviert.	Aktiviert. Zum Deaktivieren des Drückens beim Schließen des Motors die Steckkarte SPRINT SET verwenden.
DIP2	Funktion des Elektroschloss / elektrisches schließblech.	Der Impuls wird gleichzeitig mit dem Anlaufen des Motors beim Öffnen gegeben.	Vor der Öffnungsbewegung wird ein Schließschub gleichzeitig zum Betätigungsimpuls des Elektroschlusses / elektrisches schließblech eingeleitet Bei ca 20° vom Schließanschlag erhöht die Tür die Kraft/Geschwindigkeit, um eine korrekte Schließung zu gewährleisten.
DIP3	Energiesparmodus. Siehe das Kapitel Voraussetzungen für behindertengerechte Türen auf Seite 21.	Deaktiviert.	Aktiviert.
DIP4	Auswahl der Öffnungsrichtung. Die Öffnungsrichtung muss mit von der Inspektionsseite aus betrachtetem Antrieb verstanden werden.	SIEHE ABBILDUNG	SIEHE ABBILDUNG
DIP5	Auswahl des Armtyps.	Gelenkarm SBA. SIEHE ABBILDUNG	Gleitarm SBS Gelenkarm BRAS. SIEHE ABBILDUNG
DIP6	Auswahl der Funktionsweise Ausgang G1	Aktiviert den Test am Sicherheitssensor.	Positiver Impuls bei jedem Start einer Öffnungsbewegung.







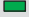




HINWEIS: Wenn die Tür geschlossen ist, wird durch den Motor ein Drücken beim Schließen beibehalten. Zum Deaktivieren des Drückens beim Schließen des Motors die Zusatzsteckkarte SPRINT SET verwenden.

Arm SBA	DIP4	DIP5	Arm SBS - BRAS	DIP4	DIP5

16.3 Trimmer

Trimmer	Beschreibung
	<p>Einstellung der Bewegungsgeschwindigkeit. Reguliert die Bewegungsgeschwindigkeit des Antriebs. Die Schließgeschwindigkeit entspricht 2/3 der Öffnungsgeschwindigkeit. ACHTUNG: Die richtige Bewegungsgeschwindigkeit entsprechend den Benutzungsangaben im Gewichtdiagramm einstellen und prüfen, ob die Bewegungs- und Stoßkraft zwischen Flügel und Hindernis unter den in der Norm EN 16005 angeführten Werten liegt.</p> 
	<p>Zeiteinstellung der automatischen Schließung. Regelt die Zeit, die zwischen dem Ende der Öffnungsbewegung und dem Beginn der automatischen Schließung vergeht.</p>

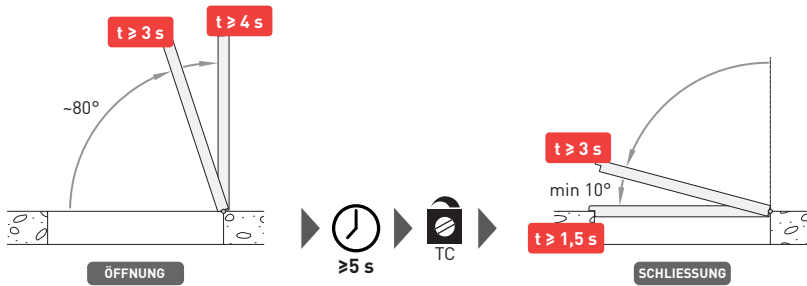
16.4 Anzeigen

LED	Eingeschaltet	Blinkt
	Empfang eines Befehls 1-3.	 Zustandsänderung eines Dip-Schalters oder des Befehls 1-2.  Trimmeraktivierungsverfahren im Gange.
	Der Sicherheitskontakt ist geöffnet.	Fehlschlagen des Sicherheitstests (DIP6=OFF)
	Stromversorgung vorhanden.	    Encoder nicht in Betrieb oder Antriebsstörung.

17. Anforderungen an Türen für die Benutzung im Low Energy-Modus

		Gewicht des Türblatts [kg]				
		50	60	70	80	90
Länge des Türblatts [mm]	750	3,0 s	3,0 s	3,0 s	3,0 s	3,5 s
	850	3,0 s	3,0 s	3,5 s	3,5 s	4,0 s
	1000	3,5 s	3,5 s	4,0 s	4,0 s	4,5 s
	1200	4,0 s	4,5 s	4,5 s	5,0 s	5,5 s

Zudem die in der Abbildung angegebenen Einstellungen durchführen:



18. Inbetriebnahme



ACHTUNG: Vor jedem Eingriff sicherstellen, dass der Antrieb nicht mit Strom versorgt wird und die Akkus nicht angeschlossen sind.
Die Bewegungen unter Punkt 4 erfolgen ohne Sicherheitseinrichtungen.
Die Trimmer können nur bei stillstehendem Antrieb eingestellt werden.

ACHTUNG: Zum Durchführen der Einstellungen muss das Aktivierungsverfahren wie auf Seite 21 angegeben durchgeführt werden.

- 1- Die Antriebskraft über DIP3 auswählen und die richtige Öffnungsrichtung über DIP4 auswählen. DIP1 und DIP2 entsprechend der Installationsart einstellen.
- 2- Den Trimmer TC auf das Minimum und den Trimmer VM auf die Mitte einstellen.
- 3- Die Sicherheitseinrichtungen (1-8) und den Stopp (1-9) überbrücken.
- 4- Die Stromversorgung herstellen (Netz und Akkus).

ACHTUNG: Die elektronische Steuerung führt bei jedem Einschalten ein automatisches POWER RESET aus, und die erste Öffnungs- oder Schließbewegung wird mit geringer Geschwindigkeit ausgeführt. Dies gestattet das automatische Erlernen der Anschlagmaße (Abtasten).

Die Funktionstüchtigkeit des Antriebs mit aufeinander folgenden Öffnungs- und Schließbefehlen kontrollieren und mit dem Trimmer VM die gewünschten Bewegungsgeschwindigkeit einstellen.

- 5- Die Brücken entfernen und die Sicherheitseinrichtungen (1-8) und den Stopp (1-9) anschließen.
- 6- Mit dem Trimmer TC die automatische Schließung einstellen (freigegeben durch Befehl 1-2).
- 7- Falls gewünscht, mit DIP1 die Push&Go Funktion aktivieren.
- 8- Eventuelles Zubehör anschließen und dessen Funktionsweise prüfen.
- 9- Trifft der Antrieb während der Schließbewegung auf ein Hindernis, kehrt er die Bewegung um. Trifft der Antrieb während der Öffnungsbewegung auf ein Hindernis, hält er die Bewegung an. Wird das Hindernis zweimal hintereinander erfasst, wird es solange als neuer Anschlag betrachtet, bis es beseitigt wird.



ACHTUNG: Prüfen, ob die Bewegungskraft und die Stoßkraft zwischen Flügel und Hindernis unter den in der Norm EN 16005 angeführten Werten liegen.



HINWEIS: Bei Wartungseingriffen oder bei einem Tausch der elektronischen Steuerung den Startvorgang wiederholen.

19. Fehlersuche

Problem	Mögliche Ursache	Betrieb
Der Antrieb öffnet oder schließt nicht.	Fehlen der Stromversorgung. (POWER ALARM-LED ausgeschaltet).	Prüfen, ob die elektronische Steuerung korrekt gespeist wird.
	Kurzschluss an den Zubehörgeräten. (POWER ALARM-LED ausgeschaltet).	Das gesamte Zubehör von den Klemmen 0-1 abklemmen (es muss eine Spannung von 24 V _{DC} vorhanden sein) und es nacheinander wieder anschließen.
	Hauptsicherung durchgebrannt. (POWER ALARM-LED ausgeschaltet).	Die Sicherung F1 austauschen.
	Der Stopp-Kontakt ist offen.	Die Klemme 9 der elektronischen Steuerung und die Position des Funktionswahlschalters (sofern vorhanden) prüfen.
	Der Antrieb ist durch Verriegelungen und Schlösser gesperrt.	Sicherstellen, dass sich die Flügel frei bewegen.
	Die Sicherheitskontakte sind offen. (SA-LED eingeschaltet).	Die Klemme 8 an der elektronischen Steuerung prüfen.
	Die Sicherheitsvorrichtungen sind aktiviert. (SA-LED eingeschaltet).	Die Sauberkeit und Funktionstüchtigkeit der Sicherheitsvorrichtungen prüfen.
	Die Radar-Bewegungsmelder sind aktiviert.	Sicherstellen, dass der Radar keinen Schwingungen ausgesetzt ist, keine falschen Messungen tätigt bzw. dass keine bewegten Teile in seinem Aktionsradius vorhanden sind.
	Die automatische Schließung funktioniert nicht.	Die Brücke 1-2 und die Position des Funktionswahlschalters (sofern vorhanden) prüfen.
Der Antrieb öffnet von selbst.	Fehlschlagen des Sicherheitstests (DIP6=OFF) - (LED SA leuchtet).	Die Position von DIP6 und der Klemme 8 an der elektronischen Steuerung prüfen.
	Die Radar-Bewegungsmelder sind instabil oder erfassen bewegte Körper.	Sicherstellen, dass der Radar keinen Schwingungen ausgesetzt ist, keine falschen Messungen tätigt bzw. dass keine bewegten Teile in seinem Aktionsradius vorhanden sind.
Der Antrieb öffnet/schließt für ein kurzes Stück und hält dann an.	Encoder nicht angeschlossen, falsche Encoder-Kontakte, Encoder defekt. (POWER ALARM-LED blinkt).	Korrekten Encoder-Anschluss prüfen, die Kontakte reinigen, indem der Encoderstecker an den Kontakten eingesteckt und herausgezogen wird, oder den Encoder austauschen.
	Die Anschlussdrähte des Motors sind vertauscht. (POWER ALARM-LED blinkt).	Die Anschlussdrähte des Motors prüfen.
	Es sind Reibungen vorhanden.	Manuell prüfen, ob sich die Flügel frei bewegen und den Flügel durch Anheben regeln.

20. Regelmäßiger Wartungsplan

Führen Sie die nachstehenden Arbeitsschritte und Überprüfungen alle 6 Monate durch, je nachdem wie oft der Antrieb verwendet wird.

Die 230V Stromversorgung abschalten, die Akkus (falls vorhanden) herausnehmen und den Ein-/Ausschalter auf OFF stellen:

- Die beweglichen Teile reinigen und schmieren.
- Die Befestigungsschrauben auf festen Anzug prüfen.
- Alle elektrischen Anschlüsse prüfen.
- Die Effizienz der Akkus prüfen.

Die 230V Stromversorgung wieder zuschalten, die Akkus (falls vorhanden) wieder einlegen und den Ein-/Ausschalter auf ON stellen:

- Die Stabilität der Tür und dessen gleichmässige und reibungslose Bewegung prüfen.
- Den Zustand der Türangeln oder Scharniere prüfen.
- Die korrekte Funktionsweise aller Steuer- und Sicherheitsvorrichtungen prüfen.



HINWEIS: Für die Ersatzteile wird auf die Ersatzteilliste verwiesen.



Bei Reparaturen oder Austausch der Produkte dürfen ausschließlich Original-Ersatzteile verwendet werden.

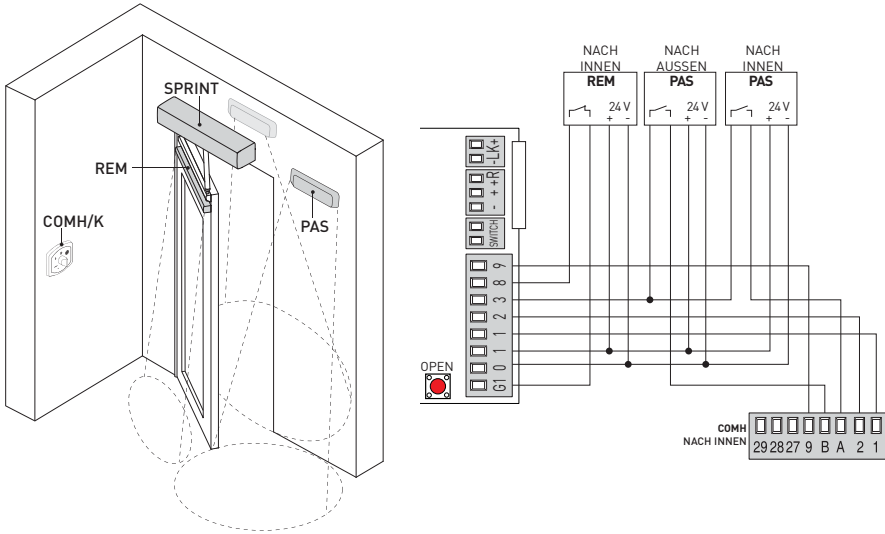
Der Monteur ist verpflichtet, dem Betreiber der Anlage alle erforderlichen Informationen zum automatischen und manuellen Betrieb, sowie dem Notbetrieb der motorisierten Tür oder des motorisierten Tors zu liefern und die Betriebsanleitung auszuhändigen.

Der Installateur muss das Wartungsheft erstellen, in welches er alle durchgeführten plan- und außerplanmäßigen Wartungsarbeiten eintragen muss.

21. Installationsbeispiel mit Betriebswahlschalter

Die Tür öffnet mit den Befehlen der Radarsensoren PAS (1-3), die Sicherheit beim Öffnen ist durch die Vorrichtung REM (G1-8) gegeben.

Die Betriebsart der Tür wird über den Betriebswahlschalter COMH-K eingestellt



Alle Rechte an diesem Material sind ausschließliches Eigentum von Entrematic Group AB. Obwohl der Inhalt dieser Veröffentlichung mit äußerster Sorgfalt verfasst wurde, kann Entrematic Group AB keine Haftung für Schäden übernehmen, die durch mögliche Fehler oder Auslassungen in dieser Veröffentlichung verursacht wurden. Wir behalten uns das Recht vor, eventuelle Änderungen ohne Vorankündigung anzubringen. Kopien, Scannen, Überarbeitungen oder Änderungen sind ohne vorherige schriftliche Zustimmung durch Entrematic Group AB ausdrücklich verboten.

ENTRE//MATIC



Entrematic Group AB
Lodjursgatan 10
SE-261 44 Landskrona
Sweden
www.ditecentrematic.com

