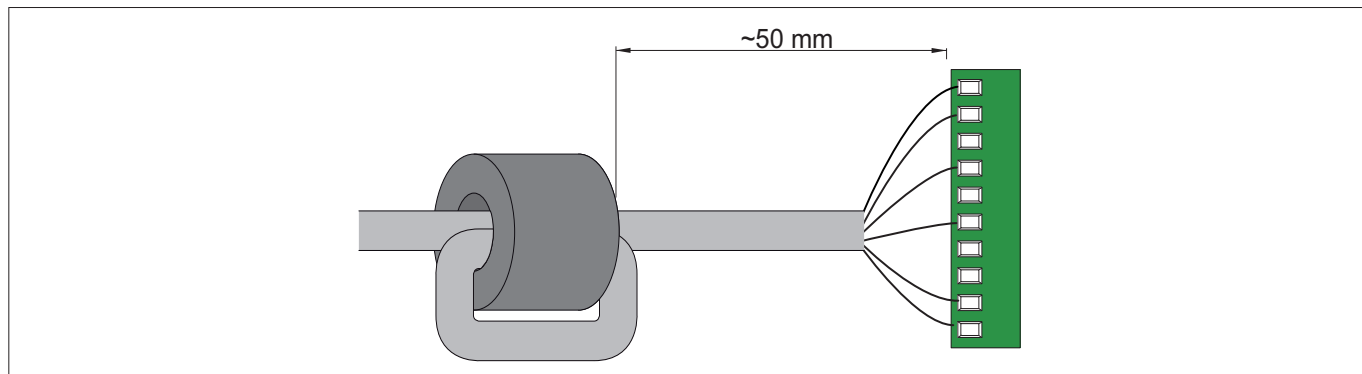


**IT** Kit EMC con due ferriti.

**EN** EMC kit with two ferrites



**IT** Il kit KEMC2 serve per ridurre o eliminare eventuali disturbi elettromagnetici irradiati dai cavi collegati alle automazioni per porte automatiche.

Usare le ferriti indicate nel manuale dell'automazione o del quadro elettronico.

*NOTA: se il numero di ferriti è insufficiente utilizzare ulteriori kit.*

Passare il cavo all'interno della ferrite e compiere 1 spira

La ferrite deve essere fissata al cavo in prossimità delle morsettiere (circa 50 mm).

#### **Tutti i diritti sono riservati**

I dati riportati sono stati redatti e controllati con la massima cura. Tuttavia non possiamo assumerci alcuna responsabilità per eventuali errori, omissioni o approssimazioni dovute ad esigenze tecniche o grafiche.

**EN** The KEMC2 kit reduces or eliminates any electromagnetic disturbance radiated from the cables connected to the automatic door automations.

Use the ferrites shown in the automation or control panel manual.

*NOTE: if the ferrites are inadequate, use further kits.*

Pass the cable through the ferrite and make 1 turn.

The ferrite must be secured to the cable near the terminal boards (approx. 50 mm).

#### **All right reserved**

All data and specifications have been drawn up and checked with the greatest care. The manufacturer cannot however take any responsibility for eventual errors, omissions or incomplete data due to technical or illustrative purposes.