



ELEGANT



VIELSEITIG



QUALITÄT UND
LEISTUNG



Ditec Civik

DE

Antrieb für Schiebetüren im Innenbereich
Ästhetisch ansprechende Technologie

Ditec Civik



Elemente und Türen aus Glas werden konzipiert, um den Anforderungen an eine moderne Innenarchitektur gerecht zu werden. Sie verleihen dem Wohn- und Arbeitsumfeld Eleganz, bringen mehr Helligkeit in die Innenräume und lassen sie zudem größer erscheinen.

Für Schiebetüren und Taschen-Schiebetüren

Mit Glas lassen sich ganze Trennwände und Türen jeder Art herstellen. Darunter Schiebetüren und Taschenschiebetüren, die besonders in stark frequentierten Arbeitsräumen für Effizienz und Komfort sorgen.

Vielseitig

Der Antrieb Ditec Civik ist geräuscharm, leicht und vielseitig. Das spezielle Beschlagsystem ermöglicht eine schnelle Montage an allen Arten von Fahrflügeln, besonders auch an Ganzglasflügeln, die auf diese Weise besonders gut zur Geltung kommen.

Ditec Civik ist mit vielen Funktionen und Zubehörteilen ausgestattet, die die Leistung und Sicherheit der Tür unterstützen. Die Funktionsweise und optimierte Offenhaltezeit gewährleisten auch für ältere oder gehbehinderte Personen, sowie beim Transport sperriger Gegenstände, einen sicheren und bequemen Durchgang – auch bei einem etwaigen Stromausfall.



UNSERE ERFAHRUNG ZU IHREN DIENSTEN

Ein komplettes Angebot. Ein Expertenteam. Technologie und Design auf Spitzenniveau. Eine Leidenschaft, die uns auszeichnet.

Entrematic ist ein Geschäftspartner mit einem Komplettangebot an Produkten für die Automatisierung von Eingängen, der branchenspezifisches Know-how mit hochwertigen Marken vereint.

Ditec, seit vierzig Jahren weltweit führender Hersteller, bietet eine **komplette Palette an Antrieben für Tore, Automatiktüren und Schnelllaufotoren**.

Normstahl
ENTRE/MATIC

DYNACO
ENTRE/MATIC

NERGECO
ENTRE/MATIC

Ditec
ENTRE/MATIC

em
ENTRE/MATIC

Amarr
ENTRE/MATIC

KELLEY
ENTRE/MATIC

SERCO
ENTRE/MATIC

Geräuscharm und leicht



ELEGANT

- Ansprechendes Design
- Kompakt mit nur 75 mm Bauhöhe



VIELSEITIG

- Der Antrieb kann mit bauseitigen Flügeln aus Aluminium, Glas und Holz kombiniert werden
- Betriebsart PUSH&GO und PULL&CLOSE
- LOW ENERGY Modus: Ermöglicht die Feineinstellung des Flügelgewichts mit darauf abgestimmter verringerter Motorkraft und Geschwindigkeit

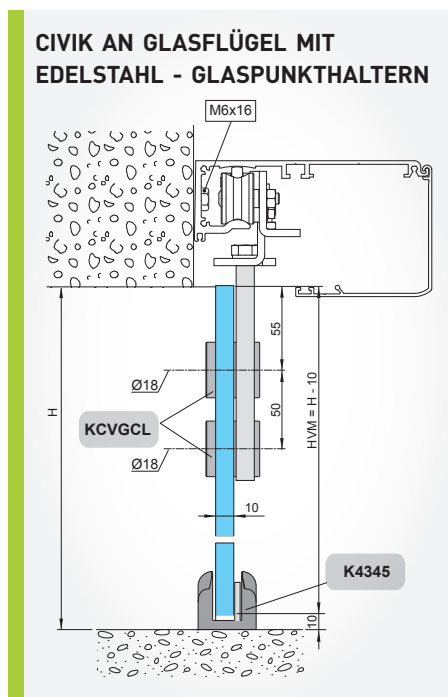
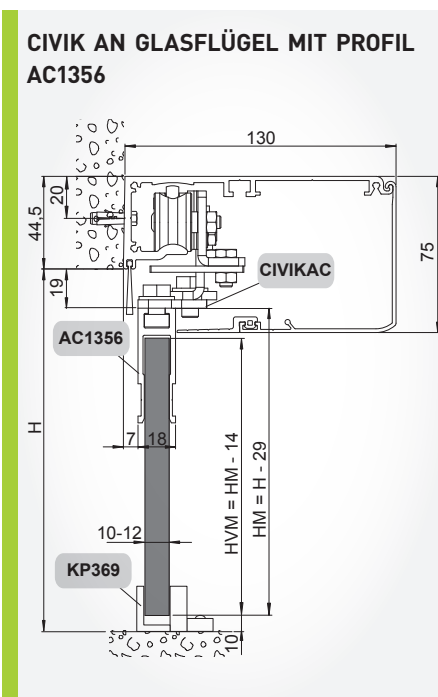
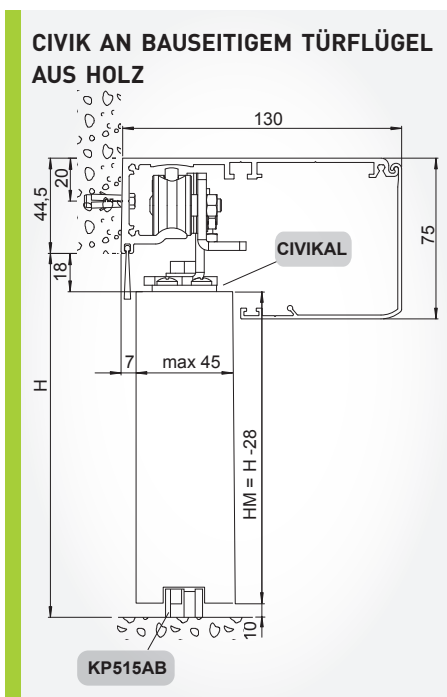


QUALITÄT UND LEISTUNG

- Bedienung über Sensoren, Tasten- oder Funksteuerung (Handsender Entrematic ZEN)
- Absicherung der Öffnungs- und Schließbewegung mit überwachten Anwesenheitssensoren



QUERSCHNITT



EINFACH AUSZUWÄHLEN: DIE SPEZIFISCHEN ZUBEHÖRTEILE

PID24
Näherungssensor



PFP1
Rechteckiger Ellbogentaster



OCL
Funkempfängersatz, komplett mit Handsender



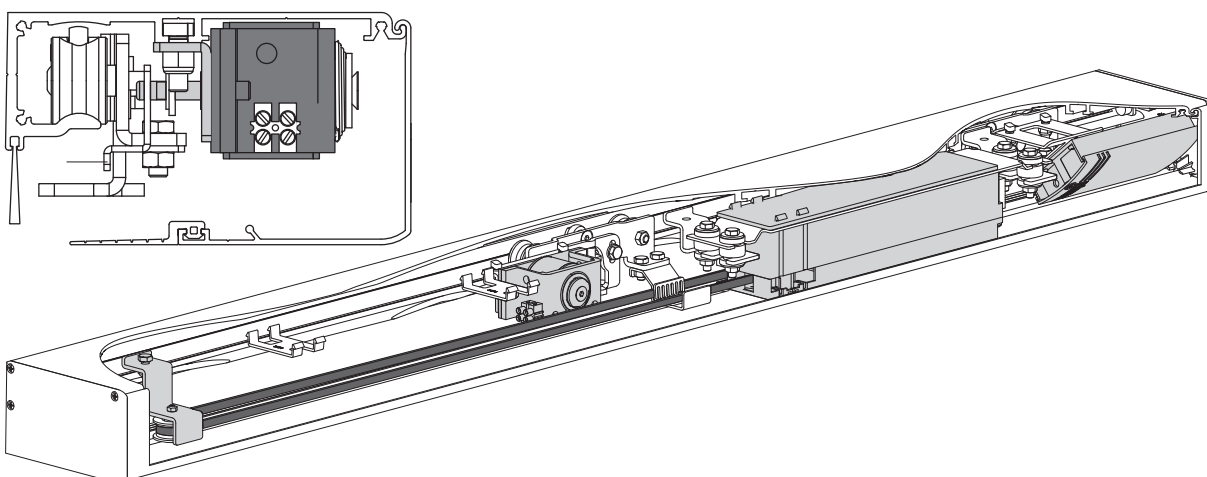
PFP2
Rechteckiger Ellbogentaster mit Edelstahltastfläche



Technische Modelldaten und Funktionsdaten der Anlage

	CIVIK
Beschreibung	Elektromechanischer Antrieb für Innenschiebetüren
Spezialanwendungen	Barrierefreies Wohnen
Endlagenerkennung	Encoder
Max. Flügelgewicht	60 kg (1 Flügel) 80 kg (2 Flügel)
Betriebsklasse	4 - Intensiv
Versorgungsspannung	230 V AC / 50-60 Hz
Stromaufnahme	0,2 A
Schubkraft	30 N
Öffnungsgeschwindigkeit	0,4 m/s (1 Flügel) 0,8 m/s (2 Flügel)
Schließgeschwindigkeit	0,2 m/s (1 Flügel) 0,4 m/s (2 Flügel)
Maximale Öffnung	1610 mm
Antipanik-Verriegelung	CIVIK LA
Betriebstemperatur	-20 °C / +55 °C
Schutzart	IP 20
Abmessungen mm (H x T x L)	75 x 130 x L
Steuerung	EL51 (eingebaut)

	EL51
Beschreibung	Motorsteuerung für 1 Motor 24V DC
Anschlussspannung	230 V AC / 50-60 Hz
Energieeinsparung	 Reduzierter Verbrauch in Stand-By und im Betrieb
Anzahl Motoren	1
Stromversorgung Motor	24 V DC / 1,8 A
Stromversorgung Zubehör	24 V DC / 0,36 A
Verriegelung	24 V DC / 0,5 A
Fahrtwegsteuerung mit Encoder	■
Hinderniserkennung (bewirkt ein Stoppen beim Öffnen oder ein Reversieren beim Schließen)	■
Öffnungsimpuls durch Aufschieben (PUSH&GO)	■
Schließimpuls durch Zuschieben (PUSH&GO)	■
Anschlußklemmen für Impulsgeber zum gezielten Öffnen und Schließen	■
Einstellbare Offenhaltezeit	0 - 30 s
Reversieren der Schließbewegung durch überwachte Sensoren	■



Bei der Realisierung der Anlage nur Zubehör und Sicherheitsvorrichtungen von Ditec verwenden.

DITEC-Antriebe sind CE-gekennzeichnet und wurden gemäß den Sicherheitsanforderungen der Maschinenrichtlinie (2006/42/EG), der Richtlinie über die elektromagnetische Verträglichkeit (2014/30/EU), der Niederspannungsrichtlinie (2014/35/EU) sowie anderen Richtlinien, einschlägigen Normen für Produkte und besondere Anwendungen konstruiert und gebaut.

Das Unternehmen behält sich das Recht vor, Änderungen zur Verbesserung der Produkte vorzunehmen.

Aus diesem Grund sind die angegebenen technischen Daten unverbindlich.

Die Bilder wurden mit freundlicher Genehmigung der betroffenen Einrichtungen oder in öffentlichen Bereichen aufgenommen.

Weitere Informationen sind in den technischen Anleitungen zu finden unter: www.ditecentrematic.com

ENTRE//MATIC



Entrematic Italy S.p.A.

Largo U. Boccioni, 1 • 21040 Origgio (VA) • Italy

Tel +39 02 963911 • Fax: +39 02 9650314

ditec@entrematic.com

www.ditecentrematic.com • www.entrematic.com

Cod. P224D - Rev. 1 - 09/2019

Ditec Civik
gdp milano 177865

