



SICHER

24V
VIRTUAL
ENCODER

VIELSEITIG



INNOVATIV



Entrematic LCU

DE

Elektronische Steuerungen für ein oder zwei 24-V-Drehtorantriebe

Entrematic LCU

Entrematic LCU ist die neue Produktreihe an Multifunktionssteuerungen für ein oder zwei 24 V DC Drehtorantriebe.

Erhältlich sind zwei Versionen: **LCU30H für Antriebe bis 6 A** und **LCU40H für Antriebe bis 12 A**. Beide elektronische Steuerungen bieten die Möglichkeit, Flügelposition und -geschwindigkeit über das Display jederzeit exakt zu regeln und die Einstellung von Parametern wie z.B. Beschleunigung, Verzögerung und Startzeit, sowie Bremsweg und Annäherungsgeschwindigkeit separat beim Öffnen und Schließen vorzunehmen. Ab heute **können Sie Ihr Tor über Bluetooth mittels der Smartphone-APP bedienen und Zugangsberechtigungen problemlos erteilen und verwalten (mit optionalem Zubehör).**

Entrematic LCU30H

für Antriebe bis 6 A



Zweistelliges Display mit Navigationstasten für vereinfachte Konfiguration mit Selbstlernverfahren und Diagnose

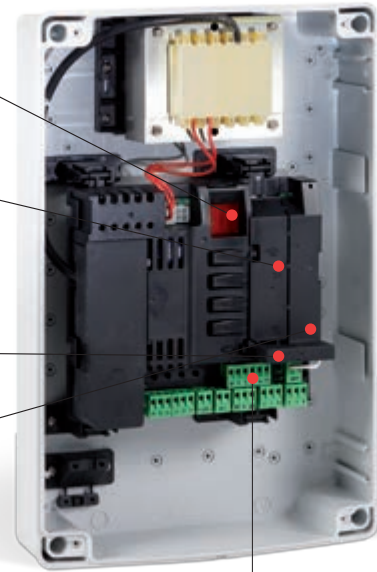
Steckplätze für Auswerteeinheiten (Sicherheitskontaktleisten mit Selbsttest, Induktionsschleifendetektor, Modul zum Bedienen des Tors über Bluetooth und zur Verwaltung von Zugangsberechtigungen)

433-/868-MHz-Funkempfängermodul, herausnehmbar und austauschbar

Herausnehmbares Speichermodul, um die Betriebsparameter sowie bis zu 200 Handsender zu speichern und auf einen anderen Antrieb zu duplizieren

Entrematic LCU40H

für Antriebe bis 12 A



Schutzgehäuse für die elektronische Platine, herausnehmbar zum komfortablen Anschließen von zusätzlichem Zubehör



SICHERHEIT AN ERSTER STELLE dank des virtuellen Encoders

- kontinuierliche elektronische Überwachung der Schließkräfte sowie sofortige Hinderniserkennung. Dadurch wird der Antrieb gestoppt oder die Bewegung reversiert (sofern konfiguriert)
- präzise Regelung der Geschwindigkeit mit der Möglichkeit der Start- und Bremsrampeneinstellung, zur Vermeidung der mechanischen Beanspruchung des Antriebs und der Anlage während des Betriebes
- Einhaltung der vorgeschriebenen Betriebs- und Schließkräfte, ohne Sicherheitskontaktleisten (bei entsprechender Parametereinstellung)
- erfüllt die Anforderungen der Norm 13849 mit oder ohne Sicherheitskontaktleisten



EINE VIELSEITIGE Steuerung

- Selbstlernverfahren - erleichtert durch Display Navigations-tasten, für das Einlernen der Betriebsparameter in nur zwei Schritten
- Der Anschluss von optionalen Akkus garantiert den regulären Betrieb der Anlage während eines eventuellen temporären Stromausfalls
- Teilöffnungsbefehl z.B. für Fußgängerzugang über Handsender oder entsprechende Schaltung (z. B. Schlüsselschalter/Befehlsgeber)

UNSERE STÄRKE FÜR IHRE ANWENDUNG

Ein komplettes Angebot. Ein Expertenteam. Herausragende Technologie und exzellente Konstruktion. Eine Leidenschaft, die uns auszeichnet.

Entrematic ist ein Geschäftspartner mit einem kompletten Angebot im Bereich Tür- und Torautomation und Schrankensysteme, der fachliche Kompetenz mit bekannten Marken vereint.

Ditec, seit 40 Jahren weltweit führender Hersteller, bietet eine komplette Palette an Antrieben für Tore, Automatiktüren und Schnellauftore.

Normstahl
ENTRE/MATIC

DYNACO
ENTRE/MATIC

NERGECO
ENTRE/MATIC

Ditec
ENTRE/MATIC

em
ENTRE/MATIC

Amarr
ENTRE/MATIC

KELLEY
ENTRE/MATIC

SERCO
ENTRE/MATIC

Neue Funktionen für Sie und Ihre Kunden

ZAHLEICHE VORTEILE FÜR IHRE KUNDEN

Hightech-Lösungen bieten zusätzliche Verkaufsargumente



GREEN Mode

Sofortige Geldeinsparung dank Stromverbrauchsreduzierung im Standby-Modus

In den meisten Wohnanlagen mit gewöhnlicher Frequenznutzung bleibt die Steuerung für ca. 90% der Zeit im Standby. Nur für 10% der Zeit werden Öffnungs- und Schließvorgänge durchgeführt. Die neue GREEN-Mode-Funktion, die bereits in LCU40H integriert ist, wurde konzipiert, um den Stromverbrauch im Standby-Modus zu reduzieren und somit eine sofortige Einsparung bei der Stromrechnung zu ermöglichen.



EINFACHER UND SICHERER ZUGANG über Smartphone und Zugangsberechtigungen*

Ab heute besteht die Möglichkeit, das Tor ganz praktisch über Bluetooth mit dem Smartphone zu bedienen und Zugangsberechtigungen zu erteilen und zu verwalten. Sie können anderen Nutzern den vollen oder begrenzten Zugang gewähren, zu Zeiten die jederzeit konfiguriert und geändert werden können (mit optionalem Zubehör).

*erhältlich ab September 2017



HYBRID-TECHNOLOGIE

zur Optimierung der Energienutzung

Das neue Akkusteuermodule (optional) steuert das Aufladen und bietet außerdem zusätzliche Funktionen: Es wird bedarfsbedingt zum jew. Zeitpunkt festgelegt, ob die Stromversorgung über die solargespeisten Akkus oder über den Stromnetz erfolgen soll. Es ist auch möglich Toranlagen ausschließlich mit Solarenergie zu versorgen (abhängig von den lokalen Witterungs- und Klimabedingungen).



KOMFORTABLE MONTAGE UND KONFIGURATION der LCU40H

Möglichkeit zum Auf- und Abbewegen sowie zum Abclipsen der Steuerungsplatine für schnellere Verdrahtung, besseres Visualisieren der Displayanzeige und Befestigen der AKKUS unter der Platine

- Separate Öffnungs- /Schließ- / Stopp-Anschlussklemmen
- Verwaltung der automatischen Schließfunktion
- Separater Anschluss für Torzustandsanzeige



UND WENN SIE MEHR wissen wollen

- Eingebaute Datenerfassung, letzte 20 Alarme vorhanden und Zähler Alarme (sichtbar auf dem 2-stelligen Display LCU30H und LCU40H)
- Erweiterte Datenaufzeichnung mit microSD (nur LCU40H): Aufzeichnung jedes Ereignisses und/oder Alarms für jeden durchgeführten Vorgang, analysierbar durch entsprechender Software**

microSD-Steckplatz für erweiterte Datenaufzeichnung (LCU40H)

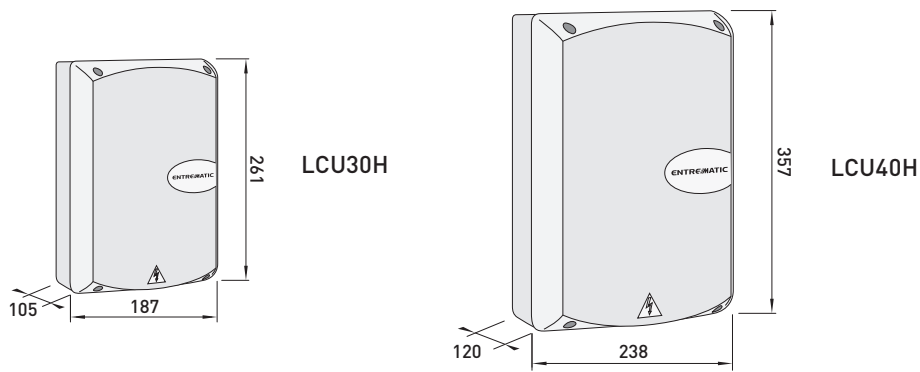


**www.ditecentrematic.com/download

VOLLSTÄNDIGE ÜBEREINSTIMMUNG MIT DEN RICHTLINIEN UND EU-NORMEN



- 2014/30/EU - EMV-Richtlinie - Über die elektromagnetische Verträglichkeit
- 2014/53/EU - Funkgeräte-Richtlinie - Über Funkanlagen
- 2006/42/CE - Maschinenrichtlinie (Anhang II-B, Anhang II-A, Anhang I Kapitel 1)
- Harmonisierte EU-Normen: EN ISO 13849-1 und EN ISO 13849-2 (LCU40H zertifiziert von TÜV Rheinland); EN 60335-1; EN61000-6-3; EN61000-6-2; ETSI EN 300 220-1; ETSI EN 300 220-2; ETSI EN 301 489-1; ETSI EN 301 489-3



Technische Merkmale

| Beschreibung | LCU30H | LCU40H |
|--|--|---|
| Motorsteuerung | für ein oder zwei 24V DC Drehorantriebe, mit integriertem Funkempfänger 433,92 MHz (serienmäßig) - 868,65 MHz (mit optionalem Funkmodul) | für ein oder zwei 24V DC Drehorantriebe, mit integriertem Funkempfänger 433,92 MHz (serienmäßig) - 868,65 MHz (mit optionalem Funkmodul) |
| Austauschbares Funkmodul 433MHz --> 868MHz | ■ | ■ |
| Versorgungsspannung Netz | 230 V - 50/60 Hz | 230 V - 50/60 Hz |
| Akku | ■ (optional) | ■ (optional) |
| Versorgungsspannung Motor | 24 V DC / 2 x 6 A Ditec PWR25H, Ditec PWR35H, Ditec ARCBH, Ditec Facil (retrokompatibel mit OBBI3BH, LUX03BH/4BH) | 24 V DC / 2 x 12 A Ditec PWR25H, Ditec PWR35H, Ditec PWR50H/HV/HR, Ditec ARCBH/1BH, Ditec Facil, Ditec Cubic, Ditec DOR (retrokompatibel mit OBBI3BH, LUB03BH/4BH/5BH-VBH) |
| Kompatible Antriebe | | |
| Versorgungsspannung Zubehör | 24 V DC / 0,3 A (0,5 A Peak) | 24 V DC / 0,5 A |
| Elektroschloss | ■ | ■ |
| Warnleuchte | 24 V DC | 24 V DC |
| Kontrollleuchte Tor offen | Gemeinsam mit Elektroschloss oder Blinkleuchte | ■ |
| Endschalteranschluss | ■ | ■ |
| Virtueller Encoder (Steuert Geschwindigkeit und Bremswege) | ■ | ■ |
| Parametereinstellung | über Display | über Display |
| Endlagendämpfung | ■ | ■ |
| Softstart/Softstopp | ■ | ■ |
| Einstellung der Motorlaufzeit | ■ | ■ |
| Anschlussklemme Öffnen | | ■ |
| Anschlussklemme Teilöffnung | ■ | ■ |
| Anschlussklemme Schließen | | ■ |
| Anschlussklemme Stopp | | ■ |
| Schrittbetrieb | ■ | ■ |
| Totmannbedienung | ■ | ■ |
| Automatisches Schließen mit einstellbarer Offenhaltezeit | ■ | ■ |
| Verwaltung der automatischen Schließfunktion (z.B. Zeitschaltuhr) | | ■ |
| Not-Aus | ■ | ■ |
| Sicherheit beim Schließen (Reversierung) | ■ | ■ |
| Funktion Autotest (für Sicherheitseinrichtungen mit Selbstüberwachung) | ■ | ■ |
| NIO-Frostschutzsystem | ■ | ■ |
| Green Mode (Verbrauch im Standby-Modus < 1 W) | | ■ |
| Integrierte Datenaufzeichnung (Zähler Alarme und Alarmhistorie der letzten 20 Alarme) | ■ (sichtbar auf dem Display) | ■ (sichtbar auf dem Display oder PC mit Amigo-SW) |
| Erweiterte Datenaufzeichnung mit microSD (Aufzeichnung jedes Ereignisses und/oder Alarms für jeden durchgeführten Vorgang) | | ■ (sichtbar auf dem PC mit Amigo-SW) |
| FW-Update über USB/microSD | | ■ |
| Betriebstemperatur | -20 °C/+ 55 °C [-35 °C/+55 °C bei aktivierter NIO-Funktion] | -20 °C/+ 55 °C [-35 °C/+55 °C bei aktivierter NIO-Funktion] |
| Schutzart | IP55 | IP55 |
| Abmessungen (mm) | 187x261x105 | 238x357x120 |

EINFACH ZU WÄHLEN: DIE SPEZIFISCHEN ZUBEHÖRTEILE

Bluetooth-Modul

zur Smartphone-APP Torbedienung über Bluetooth und zur Verwaltung von Zugangsberechtigungen (erhältlich ab September 2017)



Akkusteuersmodul

zur Steuerung des Akku- und Solarbetriebes. Befestigungszubehör im Lieferumfang enthalten



868-MHz-Empfängermodul



Akkusatz

komplett mit Gehäuse
- zwei 2-Ah-Akkus + IP55-Gehäuse, klein
- zwei 6,5-Ah-Akkus + IP55-Gehäuse, groß



Entrematic Italy S.p.A.

Largo U. Boccioni, 1 • 21040 Origgio (VA) • Italy

Tel +39 02 963911 • Fax: +39 02 9650314

ditec@entrematic.com

www.ditecentrematic.com • www.entrematic.com

Cod. N213D - 01/2017

Entrematic LCU

gdp milano 170465

Wir sind in folgenden Ländern vertreten: Frankreich, Deutschland, Spanien, Türkei und Kanada.
Für Adressen und Kontakte siehe www.ditecentrematic.com

