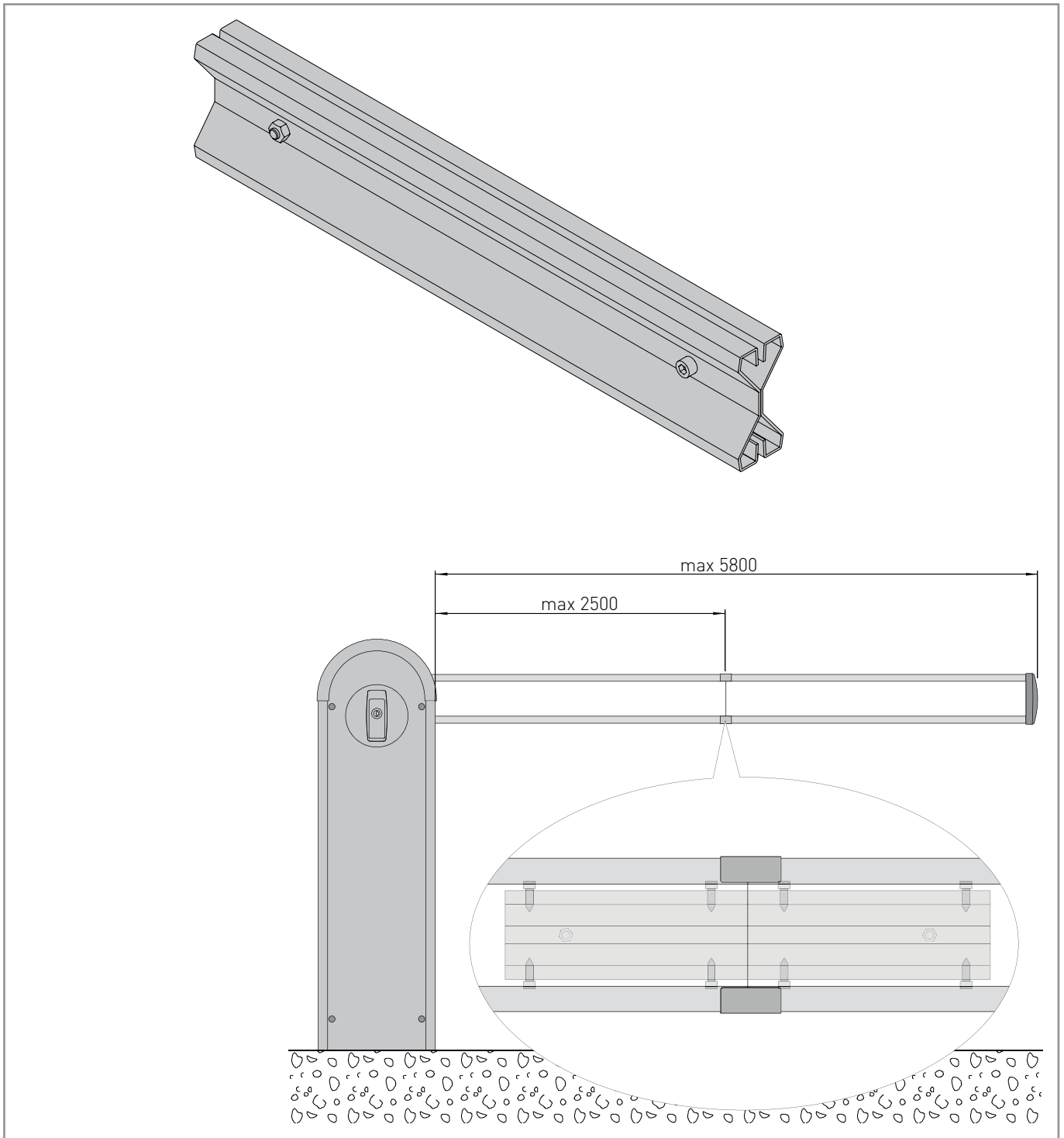
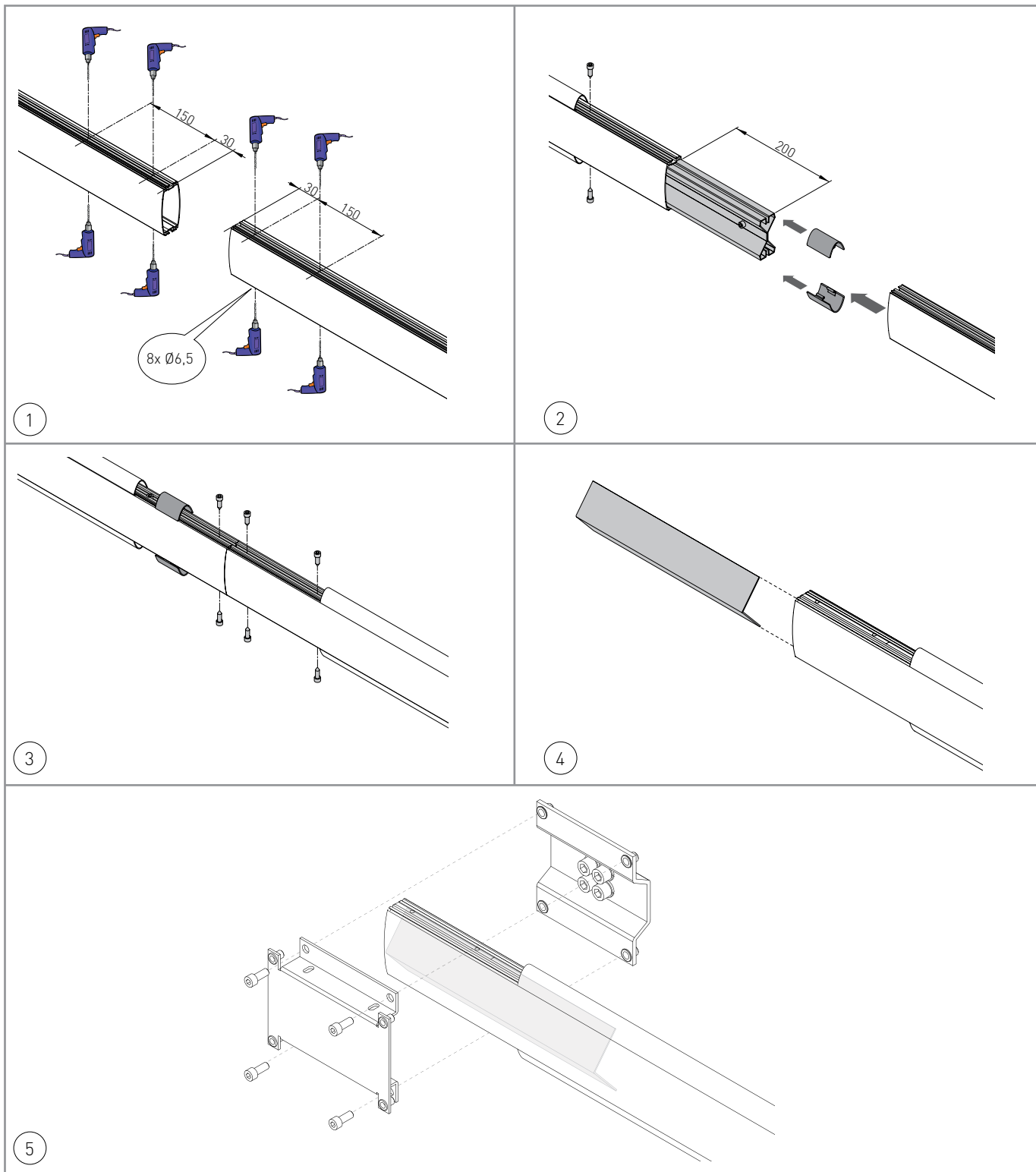


# Ditec QIKBG

IP1962

Manuale di installazione giunto per braccio QIKBG  
Installation manual for QIKBG joint





**ENTRE//MATIC**



Entrematic Group AB  
 Lodjursgatan 10  
 SE-261 44, Landskrona  
 Sweden  
[www.ditecentrematic.com](http://www.ditecentrematic.com)

