



Ditec LUXO Drehtore Antrieb (Originalanweisungen)

IP2128DE
Technisches Handbuch

Inhaltsverzeichnis

Thema		Seite
1.	Allgemeine Sicherheitshinweise	5
2.	Einbauerklärung für unvollständige Maschinen	6
2.1	Maschinenrichtlinie	6
2.2	Hinweise zum Gebrauch	6
3.	Technische angaben	7
4.	Installationsbeispiel	8
5.	Abmessungen und Verweisen	9
6.	Installation	10
6.1	Einleitende Kontrollen	10
6.2	Befestigung der Halterungen	11
6.3	Installation des Getriebemotors	12
6.4	Selbsthemmung	13
7.	Elektrische Anschlüsse	14
8.	Regelmäßiger Wartungsplan	14
	Bedienungsanleitung	15
	Anweisungen zur manuellen Entriegelung	16

Zeichenerklärung



Dieses Symbol verweist auf Anweisungen oder Hinweise zur Sicherheit, auf die besonders geachtet werden muss.



Dieses Symbol verweist auf nützliche Informationen für den korrekten Betrieb des Produkts.

1. Allgemeine Sicherheitshinweise



Das vorliegende Installationshandbuch ist ausschließlich für das Fachpersonal bestimmt. Die Montage, elektrischen Anschlüsse und Einstellungen sind unter Beachtung der Montageanweisung und Einhaltung der geltenden Normen auszuführen.

Lesen Sie die Anleitungen vor der Montage des Produktes aufmerksam durch.

Eine fehlerhafte Montage kann zu Verletzungen und Sachschäden führen.



Die Verpackungsmaterialien (Kunststoff, Polystyrol usw.) müssen sachgemäß entsorgt werden und dürfen nicht in Kinderhände gelangen, da sie eine Gefahrenquelle darstellen können.

Vor Beginn der Montage ist der einwandfreie Zustand des Produkts zu überprüfen.

In explosionsgefährdeten Bereichen darf das Produkt nicht eingebaut werden: Entzündbare Gase oder Rauch stellen eine ernsthafte Sicherheitsgefährdung dar.

Nehmen Sie vor der Montage des Antriebs alle Veränderungen an der Struktur für die lichten Sicherheitsräume und den Schutz bzw. die Abtrennung aller Quetsch-, Scher-, Einzieh- und allgemeiner Gefahrenstellen vor.

Es ist sicherzustellen, dass die tragende Struktur die erforderlichen Voraussetzungen an Festigkeit und Stabilität erfüllt. Der Hersteller des Antriebs schließt eine Haftungsübernahme im Falle der Nichtbeachtung der Montageanweisung bei der Fertigung der zu motorisierenden Türprofile aus. Desweiteren besteht kein Haftungsanspruch bei Verformungen, die durch den Gebrauch entstehen könnten.

Beachten Sie bei der Montage der Sicherheitseinrichtungen (Lichtschranken, Kontaktleisten, Not-Stops usw.) unbedingt die geltenden Normen und Richtlinien, die Kriterien der technischen Verhaltensregeln, die Montageumgebung, die Betriebslogik des Systems und die von dem motorisierten Tür entwickelten Kräfte.



Die Sicherheitseinrichtungen dienen dem Schutz vor Quetsch-, Scher-, Einzieh- und sonstigen Gefahrenbereichen des motorisierten Türs.

Zur Erkennung der Gefahrenbereiche sind die vorgeschriebenen Hinweisschilder anzubringen. Bei jedem Einbau müssen die Kenndaten des motorisierten Türs an sichtbarer Stelle angebracht werden.

Gegebenenfalls das motorisierte Tür an eine wirksame und den Sicherheitsnormen entsprechende Erdungsanlage anschließen.

Unterbrechen Sie während der Montage-, Wartungs- oder Reparaturarbeiten die Stromzufuhr, bevor Sie den Deckel für den Zugang zu den elektrischen Geräten öffnen.

Das Schutzgehäuse des Antriebs darf ausschließlich von Fachpersonal entfernt werden.



Eingriffe an den elektronischen Geräten dürfen nur mit antistatischem geerdetem Armschutz vorgenommen werden. Der Hersteller des Antriebs lehnt jede Haftung für die Montage von Sicherheits- und betriebstechnisch ungeeigneten Bauteilen ab.

Bei Reparaturen oder Austausch der Produkte dürfen ausschließlich Original-Ersatzteile verwendet werden.

Der Monteur ist verpflichtet, dem Betreiber der Anlage alle erforderlichen Informationen zum automatischen, manuellen und Notbetrieb des motorisierten Türs zu liefern und die Betriebsanleitung auszuhändigen.

2. Einbauerklärung für unvollständige Maschinen

Der Hersteller Entrematic Group AB mit Firmensitz in Lodjursgatan 10, SE-261 44 Landskrona, Schweden erklärt, dass der Antrieb für Drehtore Ditec LUXO:

- für den Einbau in ein handbetriebenes Tor hergestellt wurde, um im Sinne der Richtlinie 2006/42/EG eine Maschine darzustellen. Der Hersteller des motorisierten Türs muss vor der Inbetriebnahme der Maschine ihre Konformität im Sinne der Richtlinie 2006/42/EG (Anhang II-A) erklären;
- den wesentlichen anwendbaren Sicherheitsbestimmungen gemäß Anhang I, Kapitel 1 der Richtlinie 2006/42/EG entspricht;
- der Niederspannungsrichtlinie 2006/95/EG entspricht;
- der EMV-Richtlinie 2004/108/EG entspricht;
- die technischen Unterlagen dem Anhang VII-B der Richtlinie 2006/42/EG entsprechen;
- die technischen Unterlagen von Marco Pietro Zini mit Sitz in Via Mons. Banfi, 3 - 21042 Caronno Pertusella (VA) - ITALIEN verwaltet werden
- ein Exemplar der technischen Unterlagen den zuständigen staatlichen Behörden in Folge einer ausreichend begründeten Anfrage bereitgestellt wird.

Landskrona, 06-05-2013

Marco Pietro Zini
(Präsident)



2.1 Maschinenrichtlinie

Gemäß der Maschinenrichtlinie [2006/42/EG] unterliegt der Installateur, der eine Tür oder ein Türmotorisiert, den gleichen Verpflichtungen wie ein Maschinenhersteller und hat somit folgendes zu tun:

- Erstellung der technischen Akte, welche die in Anlage V der MR genannten Dokumente enthalten muss;
(die technische Akte ist aufzubewahren und den nationalen Behörden mindestens zehn Jahre lang zur Verfügung zu halten. Diese Frist beginnt mit dem Herstellungsdatum des motorisierten Türs);
- Erstellung der EG-Konformitätserklärung gemäß Anhang II-A der Maschinenrichtlinie und Aushändigung an den Kunden;
- Anbringung der CE-Kennzeichnung am motorisierten Tür laut Punkt 1.7.3. der Anlage I der MR.

2.2 Hinweise zum Gebrauch

Betriebsklasse: 4 (mindestens 10 Jahre Verwendung bei 100 Zyklen täglich, bzw. 5 Jahre bei 200 Zyklen täglich).

Verwendung: INTENSIV (für Eingänge von Wohnhäusern, Industriewerken, Geschäften und Parkplätzen mit Fahrzeugzufahrt oder mit intensivem Personenverkehr).

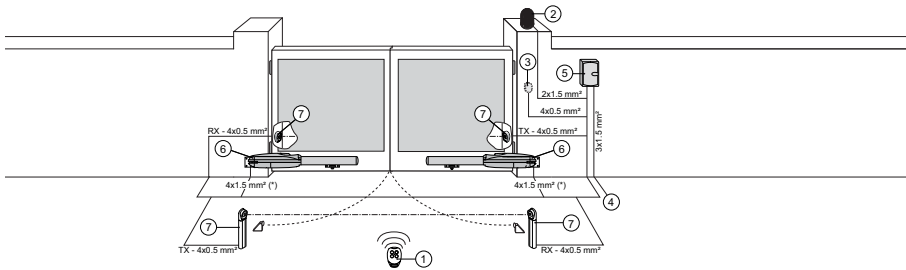
- Die Betriebsleistungen beziehen sich auf das empfohlene Gewicht (ca. 2/3 des zulässigen Höchstgewichts). Die Verwendung mit dem zulässigen Höchstgewicht kann die oben angegebenen Betriebsleistungen mindern.
- Die Betriebsklasse, die Betriebszeiten und die Anzahl aufeinander folgender Zyklen sind Richtwerte. Sie wurden mit Hilfe statistischer Verfahren unter durchschnittlichen Betriebsbedingungen ermittelt und können im Einzelfall abweichen.
- Jeder Eingangsantrieb weist veränderliche Faktoren auf, wie: Reibung, Ausgleichvorgänge sowie Umweltbedingungen können sowohl die Lebensdauer als auch die Qualität der Funktionsweise des Eingangsantriebs oder eines Teils seiner Bauteile (wie z.B. die Automatiksysteme) grundlegend verändern. Es ist Aufgabe des Installationstechnikers, für die einzelne Situation entsprechende Sicherheitskoeffizienten vorzusehen.

3. Technische Angaben

	LUX03BH	LUX04BH	LUX05BH LUX05VBH
Spannungsversorgung	24 V [■]	24 V [■]	24 V [■]
Stromaufnahme	4 A	4 A	12 A
Schubkraft	2000 N	2000 N	3000 N
Max. Verfahrweg	350 mm	500 mm	500 mm
Geschwindigkeit	20÷50 s / 90°	30÷60 s / 90°	20÷45 s / 90°
Betriebsklasse	4 - INTENSIV	4 - INTENSIV	4 - INTENSIV
Einschaltdauer	S2 = 20 min S3 = 50%	S2 = 20 min S3 = 50%	S2 = 20 min S3 = 50%
Temperatur	min -20° C max +55° C	min -20° C max +55° C	min -20° C max +55° C
Schutzgrad	IP24D	IP24D	IP24D
Steuerung	E2HLX - VIVAH	E2HLX - VIVAH	VIVAH
Gebrauchshinweise m = Torbreite kg = Torgewicht			

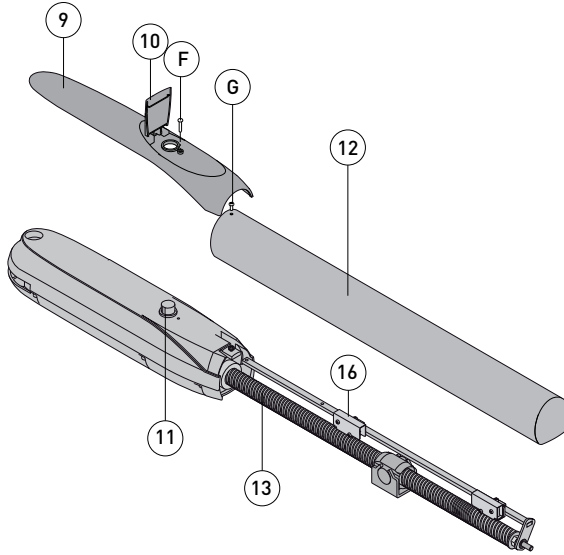
	LUX03B	LUX05B
Spannungsversorgung	230 V~ 50 Hz	230 V~ 50 Hz
Stromaufnahme	1.1 A	1.1 A
Schubkraft	3000 N	3000 N
Max. Verfahrweg	350 mm	500 mm
Geschwindigkeit	22 s / 90°	32 s / 90°
Betriebsklasse	4 - INTENSIV	4 - INTENSIV
Einschaltdauer	S2 = 20 min S3 = 50%	S2 = 20 min S3 = 50%
Temperatur	min -20° C max +55° C	min -20° C max +55° C
Schutzgrad	IP24D	IP24D
Steuerung	E2 - LOGICM	E2 - LOGICM
Gebrauchshinweise m = Torbreite kg = Torgewicht		

4. Installationsbeispiel

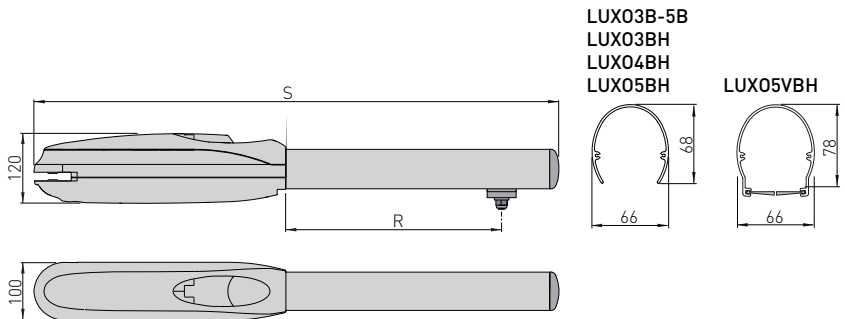


Bez.	Code	Beschreibung
1	GOL4	Funksteuerung
2	LAMPH	Blinkleuchte
3	XEL5 GOL4M	Schlüsselschalter Funkcodetaster
4	LAB9	Schleifenauswerter für die Durchfahrts-/Durchgangskontrolle
5	LUX03B	Umkehrbarer und nicht umkehrbarer Wechselstromantrieb für Flügel bis zu 3,5 m
	LUX03BH	Nicht umkehrbarer Gleichstromantrieb für Flügel bis zu 3,5 m
	LUX04BH	Nicht umkehrbarer -Gleichstromantrieb für Flügel bis zu 4 m
	LUX05B	Umkehrbarer und nicht umkehrbarer Wechselstromantrieb für Flügel bis zu 5 m
	LUX05BH	Nicht umkehrbarer Gleichstromantrieb für Flügel bis zu 5 m
6	LUX05VBH	Nicht umkehrbarer Gleichstromantrieb für Flügel bis zu 5 m mit Endschalter
	LUX03B LUX05B	Kabel 4x1,5 mm ²
	LUX03BH LUX04BH LUX05BH LUX05VBH	Kabel 2x1,5 mm ²
7	XEL2 LAB4	Lichtschranken Lichtschranken IP55
8		Steuerung
A		Die Stromversorgung an einen allpoligen Schalter mit einem Öffnungsabstand der Kontakte von mindestens 3 mm anschließen (nicht mitgeliefert). Der Netzanschluss muss auf einem unabhängigen, von den Anschlüssen an die Steuer- und Schutzvorrichtungen getrennten Kanal erfolgen.

5. Abmessungen und verweise des Getriebemotors



Bez.	Kode	Beschreibung
9		Deckel
10		Entriegelungsklappe
11		Entriegelung
12		Spindelabdeckung
13		Spindel
14		Hintere Antriebsbefestigung
15		Vordere Antriebsbefestigung
16	LUX0FCH	Endschalter [serienmäßig nur bei LUX05VBH]
F		Schraube für die Befestigung der Abdeckung
G		Schraube für Spindelabdeckung



LUX03B-5B
LUX03BH
LUX04BH
LUX05BH

LUX05VBH

S = 890 [LUX03B-3BH]
1040 [LUX04BH-5B-5BH-5VBH]

R = max 350 [LUX03B-3BH]
max 500 [LUX04BH-5B-5BH-5VBH]

6. Installation

Die Funktionsgarantie und die angegebenen Leistungen werden nur mit Zubehör und Sicherheitsvorrichtungen von DITEC erzielt.

Alle Maße sind in mm ausgedrückt, wenn nicht anders angegeben.

6.1 Einleitende Kontrollen

Prüfen Sie, ob die Tor konstruktion stabil und leichtgängig ist. Für die Endlagen müssen mechanische Toranschläge (bzw. Endschalter) vorhanden sein.

Positionieren und befestigen Sie die hintere Antriebsbefestigung [14] nach den vorgegebenen Installationsmaßen.

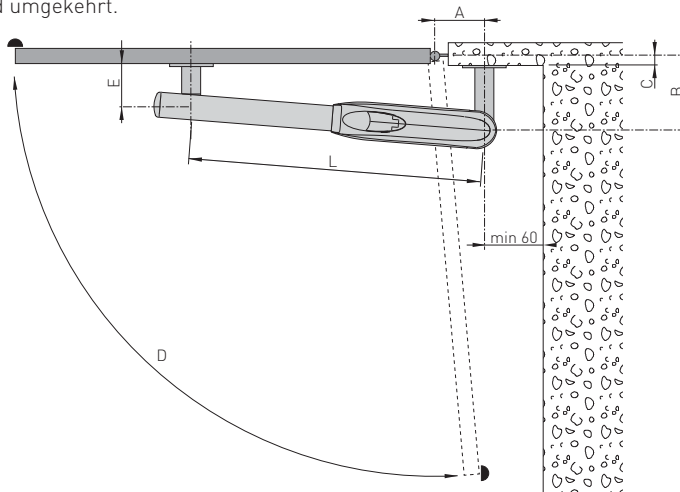
Die Installationsmaße abhängig vom Abstand zwischen Torbändern und dem Befestigungspunkt des Antriebes [A] und [B] prüfen. Stellen Sie sicher, das zum Erreichen des Öffnungswinkel [D] das Abstandmass [C] eingehalten wird.

ANMERKUNG: Um eine gleichmäßige Bewegung des Tors zu erreichen, sollten die Maße [A] und [B] gleich sein.

Durch Erhöhen des Maßes [A] verringert sich die Anschlaggeschwindigkeit bei der Öffnung.

Durch Verringerung der Abmessung [B] erhöhen sich die Öffnungswinkel des Tors.

Die Abmessungen [A] und [B] müssen in jedem Fall mit dem Verfahrweg des Antriebes übereinstimmen; wenn man die Abmessung [A] erhöht, muss daher die Abmessung [B] verringert werden und umgekehrt.



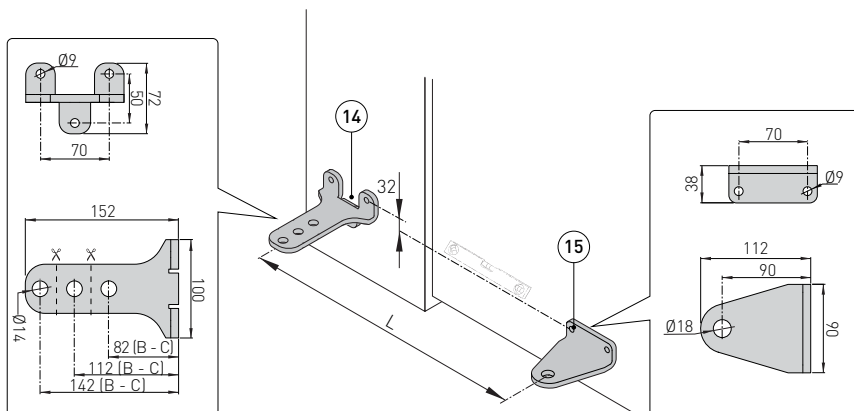
[*] Maße zwischen Minimum und Maximum verwenden

	A*	B*	A	B	C	D	E	L
LUX03B LUX03BH	min 105 max 160	min 130 max 170	130	170	100	90°	90	760
			105	140	70	90°		
			130	130	60	95°		
			160	130	50	110°		
LUX04BH LUX05B LUX05BH LUX05VBH	min 130 max 200	min 170 max 290	170	170	100	90°	120	910
			200	200	130	95°		
			200	170	100	120°		
			130	290	220	90°		

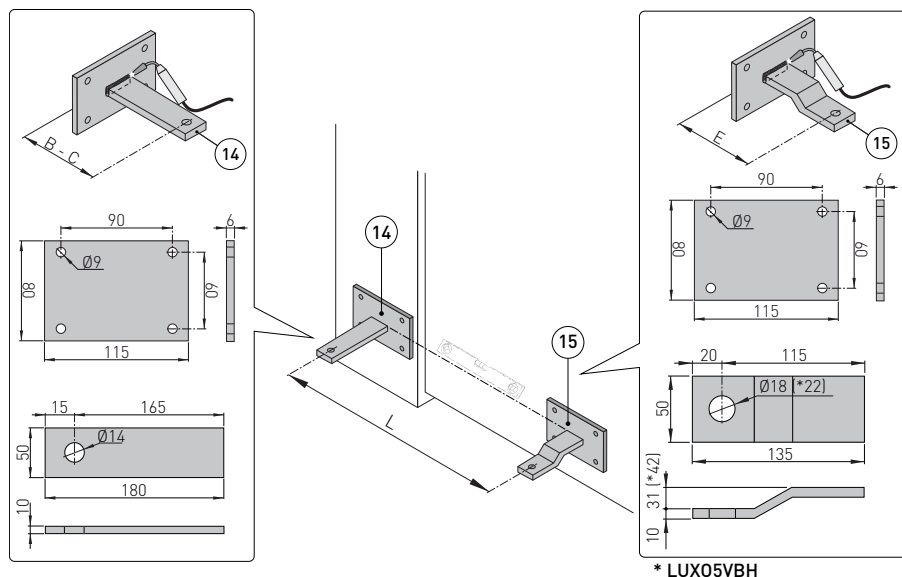
6.2 Befestigung der Halterungen

- Nach Befestigung der hinteren Antriebsbefestigung [14] unter Beachtung der auf Seite 58 angegebenen Installationsmaße die vordere Antriebsbefestigung [15] am Tor befestigen.
ANMERKUNG: Die hintere Antriebsbefestigung [14] unter Beachtung der Angaben auf Seite 58 kürzen.
- Bei vollständig geschlossenem Tor den vordere Antriebsbefestigung [15] positionieren, dabei die Maße [E] und [L] beachten. Prüfen, dass der vordere Antriebsbefestigung [15] und die hintere Antriebsbefestigung [14] richtig ausgerichtet sind, wie aus den folgenden Abbildungen ersichtlich, und die vordere Antriebsbefestigung [15] am Tor befestigen.

LUX03BH



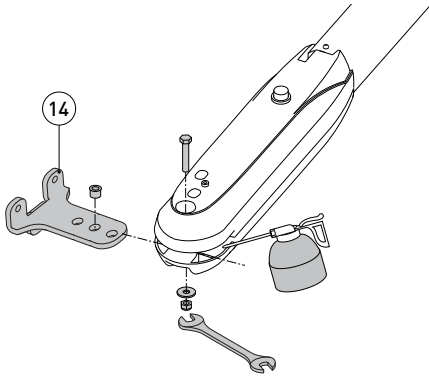
LUX03B-LUX04BH-LUX05B-LUX05BH-LUX05VBH



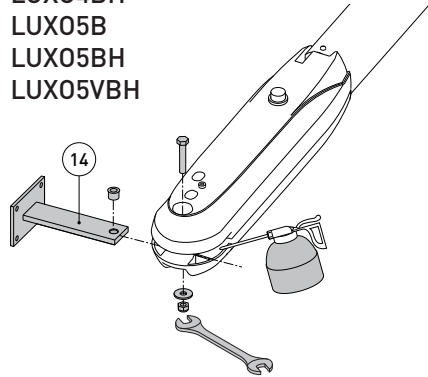
6.3 Montage des Getriebemotors

- Entriegelungsklappe [10] öffnen, Schraube [F] lösen und Deckel [9] abnehmen. Schraube [G] lösen und die Spindelabdeckung [12] abziehen. Entriegeln Sie den Antrieb mit dem mitgelieferten Schlüssel lt. BETRIEBSANLEITUNG.
- Montieren Sie nun den Antrieb wie unten dargestellt. Die selbstsichernde Mutter fest anziehen. ANMERKUNG: Achten Sie besonders auf die Einbaulage der Unterlegscheibe und der gehärteten Buchse.

LUX03BH

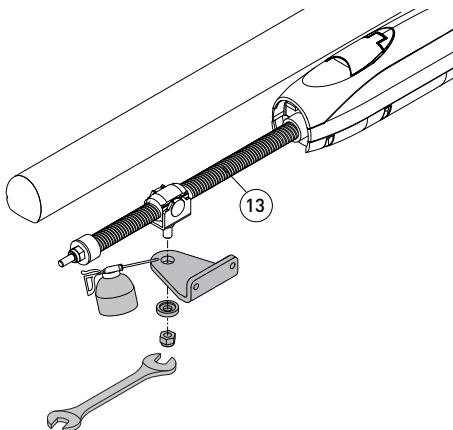


LUX03B LUX04BH LUX05B LUX05BH LUX05VBH

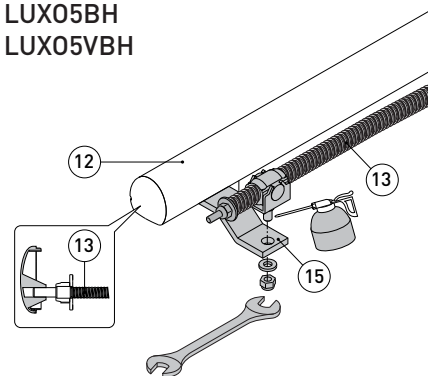


- Schieben Sie der Spindelabdeckung [12] wieder über die Spindel [13] und achten Sie darauf dass der Spindelkopf in der vorderen Aufnahme der Spindelabdeckung [13] sitzt. Befestigen Sie die Abdeckung mit den mitgelieferten Schrauben [G].
- Bewegen Sie das Tor von Hand und stellen Sie sicher, dass sich der gesamte Torlauf ohne Hindernis bewegen lässt.

LUX03BH

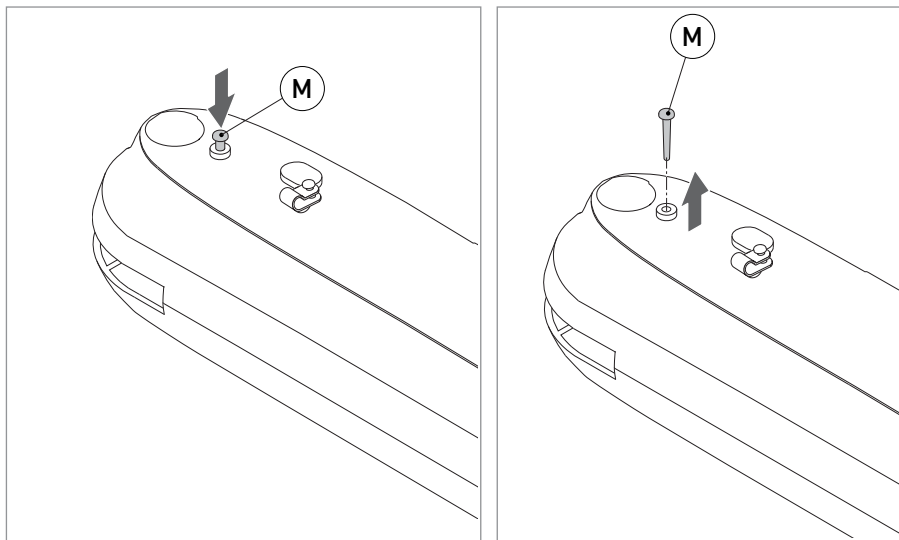


LUX03B LUX04BH LUX05B LUX05BH LUX05VBH



6.4 Selbsthemmung (LUX03B und LUX05B)

Mit eingesteckten Bolzen [M] ist der Antrieb nicht selbsthemmend, und kann dadurch von Hand aufgedrückt werden. Durch entfernen des Bolzen [M] wird der Antrieb selbsthemmend, die Entriegelung erfolgt nur über Schlüssel (siehe BETRIEBSANLEITUNG).



7. Elektrische Anschlüsse

Vor dem Netzanschluss ist sicherzustellen, dass die Daten auf dem Typenschild mit denen des Stromversorgungsnetzes übereinstimmen.

Am Versorgungsnetz einen allpoligen Schalter/Trennschalter mit Öffnungsabstand der Kontakte von mindestens 3 mm einbauen.

Prüfen, ob sich vor der Versorgungsanlage ein geeigneter Fehlerstromschutzschalter und ein Überstromschutz befinden.

Die Getriebemotoren LUX03B und LUX05B können an die Steuerung E2 und LOGICM angeschlossen werden.

Die Getriebemotoren LUX03BH und LUX04BH können an die Steuerung E2HLX und VIVAH angeschlossen werden.

Die Getriebemotoren LUX05BH und LUX05VBH können nur an der Steuerung VIVAH angeschlossen werden.

Die elektrischen Anschlüsse und die Inbetriebnahme der Getriebemotoren LUX0 werden auf Abbildung und in den Installationshandbüchern der Steuerung E2, LOGICM, E2HLX und VIVAH dargestellt.

Um das Motorkabel besser zu schützen, kann ein flexibler Kabelschlauch $\varnothing 16$ [N] mit einem entsprechenden Anschlußstück $\varnothing 20$ [P] verwendet werden, der nicht im Lieferumfang enthalten ist.

8. Regelmäßiger Wartungsplan

Führen Sie die nachstehenden Arbeitsschritte und Überprüfungen alle 6 Monate durch, je nachdem wie oft der Antrieb verwendet wird.

In Abhängigkeit der Nutzungsfrequenz und der Umgebungsbedingungen, können auch kürzere Intervalle nötig werden.

Die Stromversorgung 230 V~ und Akkus unterbrechen:

- Die Drehpunkte des Tores sowie die Spindel reinigen und mit säurefreiem Fett schmieren.
- Überprüfung der Befestigungspunkte.
- Den einwandfreien Zustand der elektrischen Anschlüsse prüfen.

Die Stromversorgung 230 V~ und Akkus wieder herstellen:

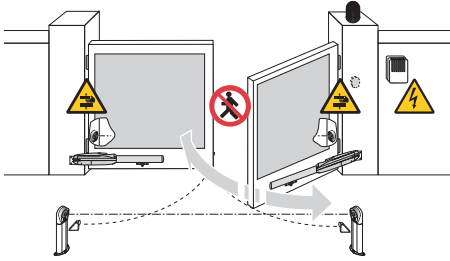
- Die Krafteinstellung prüfen.
- Die Funktionsweise aller Steuerfunktionen und Sicherheitseinrichtungen prüfen (Lichtschränken).
- Entriegelungssystem überprüfen.
- (Sofern vorhanden) Funktion der Batterien zu überprüfen.



ANMERKUNG: Für die Ersatzteile wird auf die Ersatzteilliste verwiesen.

Bedienungsanleitung

Allgemeine Sicherheitshinweise



Diese Hinweise sind ein wichtiger Bestandteil des Produkts und dem Betreiber auszu-händigen.

Lesen Sie sie aufmerksam durch, denn sie liefern wichtige Informationen zur Sicherheit bei Installation, Gebrauch und Wartung.

Bewahren Sie diese Anleitungen auf und geben Sie diese an mögliche Mitbenutzer der Anlage weiter.

Dieses Produkt darf ausschließlich für die bestimmungsgemäße Verwendung eingesetzt werden. Jeder andere Gebrauch ist als unsachgemäß und daher gefährlich zu betrachten. Der Hersteller lehnt jede Haftung für Schäden infolge eines unsachgemäßen, falschen und unvernünftigen Gebrauchs ab.

Dieses Produkt ist nicht für den Gebrauch durch Personen (einschließlich Kinder) mit beeinträchtigten körperlichen, sensorischen oder geistigen Fähigkeiten oder mit mangelnder Erfahrung oder Kenntnissen bestimmt, außer diese Personen konnten durch Vermittlung einer für ihre Sicherheit zuständigen Person auf die Bedienung des Geräts eingeschult werden oder sie werden überwacht.

Vermeiden Sie Eingriffe nahe der Scharniere bzw. mechanischen Bewegungsorgane.

Halten Sie sich während der Bewegung nicht im Arbeitsbereich des motorisierten Türs auf.

Die Bewegung des motorisierten Türs nicht aufhalten! Sonst entstehen Gefahrensituationen! Nicht zulassen, dass sich Kinder im Arbeitsbereich des motorisierten Türs aufhalten oder dort spielen.

Halten Sie Kinder von den Fernbedienungen und/oder anderen Befehlseinrichtungen fern, um eine unbeabsichtigte Aktivierung des motorisierten Türs zu vermeiden.

Schalten Sie im Falle einer Betriebsstörung des Produkts den Hauptschalter aus. Versuchen Sie nicht, eigenständig Reparaturen durchzuführen oder direkt einzugreifen, sondern wenden Sie sich ausschließlich an einen Fachmann.

Zuwiderhandlungen können Gefahrensituationen mit sich bringen.

Jede Art von Reinigungs-, Wartungs- oder Reparaturarbeit darf nur von einem Fachmann durchgeführt werden.

Zur Sicherstellung der Leistung und Betriebstüchtigkeit der Anlage sind die erforderlichen planmäßigen Wartungsarbeiten für das motorisierte Tür nach Vorgabe des Herstellers von Fachpersonal durchzuführen.

Insbesondere wird die regelmäßige Überprüfung der Betriebstüchtigkeit aller Sicherheitseinrichtungen empfohlen.

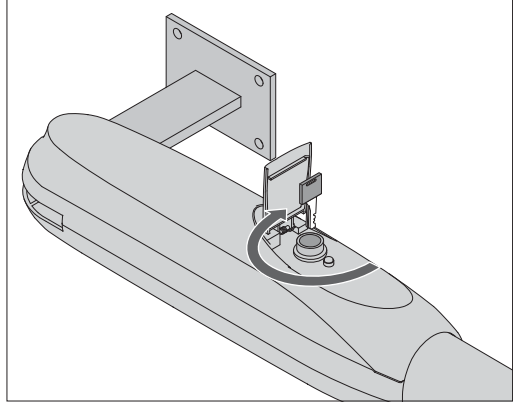
Die Montage-, Wartungs- und Reparaturingriffe sind schriftlich zu protokollieren und zur Verfügung des Betreibers zu halten.



Für eine korrekte Entsorgung der elektrischen und elektronischen Geräte, der Batterien und Akkus, muss der Benutzer das Produkt bei den entsprechenden lokalen, öffentlichen Müllsammelstellen entsorgen.

Anweisungen zur manuellen Entriegelung

Im Falle von Störungen oder Stromausfall, den Schlüssel einsetzen und ihn Uhrzeigersinn drehen. Das eventuell vorhandene Elektroschloß entsperren. Öffnen Sie das Tor von Hand. Zum Verriegeln des Antriebs den Schlüssel einsetzen und im Gegenuhrzeigersinn drehen.



ACHTUNG: die Verriegelung und Entriegelung der Flügel darf nur bei stillstehendem Motor erfolgen.



Bei Problemen, für Fragen und/oder Informationen wenden Sie sich bitte an den Kundendienst.

Stempel des Installateurs	Bediener
	Datum des Eingriffs
	Unterschrift des Technikers
	Unterschrift des Auftraggebers

Durchgeführter Eingriff

Entrematic Group AB
 Lodjursgatan 10
 SE-261 44, Landskrona
 Sweden
 www.ditecentrematic.com

Alle Rechte an diesem Material sind ausschließliches Eigentum von Entrematic Group AB. Obwohl der Inhalt dieser Veröffentlichung mit äußerster Sorgfalt verfasst wurde, kann Entrematic Group AB keine Haftung für Schäden übernehmen, die durch mögliche Fehler oder Auslassungen in dieser Veröffentlichung verursacht wurden. Wir behalten uns das Recht vor, eventuelle Änderungen ohne Vorankündigung anzubringen. Kopien, Scannen, Überarbeitungen oder Änderungen sind ohne vorherige schriftliche Zustimmung durch Entrematic Group AB ausdrücklich verboten.

Entrematic Group AB
Lodjursgatan 10
SE-261 44, Landskrona
Sweden
www.ditecentrematic.com

ENTRE//MATIC

