

SICHER

24V
VIRTUAL
ENCODER

ROBUST



VIELSEITIG



Ditec Arc

DE

Drehtorantriebe mit quetschfreiem
Scherenarm bis 5m Einzelflügelbreite

Ditec Arc

Einfach zu montieren und vielseitig – für Drehtore mit einer Flügelbreite bis zu 5 m
Für den intensiven Betrieb

Vielseitig

Ditec Arc besteht durch die einfache Montage, die Möglichkeit, auch große Flügel zu bewegen, und die 24-V-Gleichstromversorgung, die für maximale Betriebssicherheit sorgt.

Garantierte dauerhafte Zuverlässigkeit und Betriebssicherheit

Die Entriegelung per Schlüssel ist leicht zugänglich. Die 24 V DC-Ausführung ermöglicht bei plötzlichen Stromausfällen eine bestimmte Anzahl automatischer Notbewegungen über Akkubetrieb (optional).

Das ABS-Gehäuse sorgt für beste Wetterbeständigkeit.

Zubehör

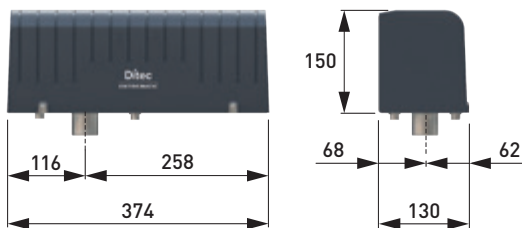
- Abschließbarer Hebel mit Seilzug (5 m) zur Fernentriegelung
- Endschalter (Optional)
- Möglichkeit des Akkubetriebs mit den Steuerungen der LCU Serie (mit optionalem Zubehör SBU und wahlweise BBU20 oder BBU65 Akkupack)
- Montageplatte für die seitliche Befestigung des Antriebs
- Einstellbarer mechanischer Anschlag (Optional)



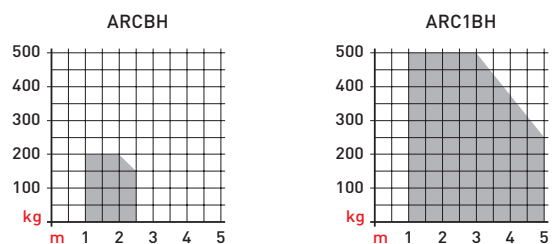
Produktangebot

ARCBH	bis 2.5 m
ARC1BH	bis 5 m

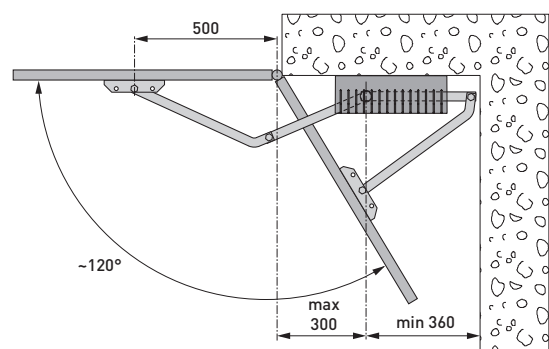
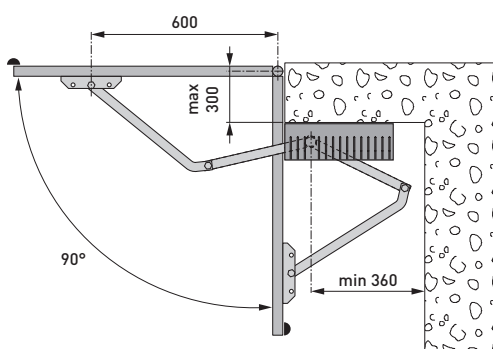
Abmessungen



Betriebsdiagramme



Installationschema



Montagebeispiel und technische Daten



Technische Modelldaten

Beschreibung	Arc BH	Arc 1BH
Elektromechanischer Antrieb	selbsthemmend für Torflügel bis 2,5 m	selbsthemmend für Torflügel bis 5 m
Endlagenerkennung	Endschalter zum Aufsetzen auf die Welle (optional)	Endschalter zum Aufsetzen auf die Welle (optional)
Torgewicht max.	200 kg x 2 m 150 kg x 2,5 m	500 kg x 3 m 250 kg x 5 m
Nutzungsklasse	4 - Intensiv	4 - Intensiv
Einschaltdauer	S2 = 30 min S3 = 50%	S2 = 30 min S3 = 50%
Netzspannung	24 V DC	24 V DC
Stromaufnahme	3 A	12 A
Drehmoment	150 Nm	300 Nm
Öffnungszeit	12÷100 s/90°	09÷50 s/90°
Max. Öffnung	130°	130°
Entriegelung	mit Schlüssel	mit Schlüssel
Betriebstemperatur	-20°C / +55°C (-35°C / +55°C mit aktiviertem NIO)	-20°C / +55°C (-35°C / +55°C mit aktiviertem NIO)
Schutzart	IP 54	IP 54
Abmessungen (mm)	374x130x150	374x130x150
Motorsteuerung	LCU30H LCU40H	LCU40H

	Arc BH	Arc BH, Arc 1BH
TECHNISCHE MODELLDATEN		
Motorsteuerung	LCU30H für 1 oder 2 24-V DC-Motoren mit selbstlernendem Funkempfänger	LCU40H für 1 oder 2 24-V DC-Motoren mit selbstlernendem Funkempfänger
Versorgungsspannung Netz	■ 230 VAC/ 50/60 Hz	■ 230 VAC / 50/60 Hz
Anzahl Motoren	1 oder 2	1 oder 2
Funkfrequenz	433,92 MHz (serienmäßig) - 868,65 MHz (mit optionalem ZENPR2)	433,92 MHz (serienmäßig) - 868,65 MHz (mit optionalem ZENPR2)
Versorgungsspannung Motor	24 V DC / 2 x 6 A	24 V DC / 2 x 12 A
Versorgungsspannung Zubehör	24 V DC / 0,3 A (0,5 A)	24 V DC / 0,5 A
Betriebstemperatur	-20°C + 55°C unter Standardbedingungen / -35°C +55°C mit aktiviertem NIO	-20°C + 55°C unter Standardbedingungen / -35°C +55°C mit aktiviertem NIO
Schutzart	IP55	IP55
Abmessungen (mm)	187x261x105	238x357x120
EINGÄNGE		
Gezielt AUF	gemeinsame Klemme mit Schrittbetrieb, programmierbar über Display	■
Teilöffnung/Gehflügelfunktion	■	■
Gezielt ZU	Gemeinsame Klemme mit Sicherheitseingang Stopp mit Hindernisfreigabe, programmierbar über Display	■
Stopp-Befehl	■ Per Funk oder gemeinsame Klemme mit Teilöffnung, programmierbar über Display	■
Schrittbetrieb	■	■
Totmannbetrieb	■ programmierbar über Display	■
AUSGÄNGE		
Blinkleuchte	24 V DC	24 V DC
Elektroschloss	12 V DC / 15 W	12 V DC / 15 W
Kontrollleuchte Tor offen (ON/OFF)	■ Gemeinsam mit Elektroschloss oder Blinkleuchte	■
Kontrollleuchte Tor offen mit Steuerung der Blinkleuchte	■ Gemeinsam mit Elektroschloss oder Blinkleuchte	■
3 min. Licht	■ Gemeinsam mit Elektroschloss oder Blinkleuchte	■ Gemeinsam mit Elektroschloss oder Blinkleuchte
PROGRAMMIERBARE FUNKTIONEN		
Schubkraftregler	elektronisch	elektronisch
Geschwindigkeitsregler	■	■
Beschleunigungs- und Verzögerungsrampen (Soft Start / Soft Stop)	einstellbar	einstellbar
Endlagendämpfung	einstellbar	einstellbar
Erkennungsbereich bei Hindernis während der Sanflaufphase	einstellbar	einstellbar
Einstellung der Motorlaufzeit	einstellbar	einstellbar
Automatische Schließzeit	einstellbar	einstellbar
Integrierte Datenaufzeichnung (Zähler Alarmer und Alarmhistorie der letzten 20 Alarmer)	■ sichtbar auf dem Display	■ sichtbar auf dem Display oder am PC mit Amigo-SW
Erweiterte Datenaufzeichnung mit microSD (Aufzeichnung jedes Ereignisses und/oder Alarms für jeden durchgeführten Vorgang)		■ sichtbar am PC mit Amigo-SW
Aktualisierung FW	■ über DMCS und SW Amigo	■ über Micro-USB und SW Amigo oder microSD
SICHERHEITS- UND SCHUTZFUNKTIONEN		
Not-Aus	■	■
Sicherheit beim Schließen (Reversierung)	■	■
Funktion Autotest (für Sicherheitseinrichtungen mit Selbstüberwachung)	■	■
ODS – Hinderniserkennung (Stopp oder Inversion der Bewegung, sobald ein Hindernis erkannt wird)	■	■
NIO-Frostschutzsystem	■	■
OPTIONALES ZUBEHÖR		
Akkusatz	■ mit optionalem Zubehör SBU und Akkusatz	■ mit optionalem Zubehör SBU und Akkusatz
Vorrichtung für Einbau des Akkupacks direkt in die Steuerung		■
Betrieb mit Solarenergie im Stand-Alone-Betrieb	■ mit optionalem Zubehör SBU und Akkusatz	■ mit optionalem Zubehör SBU und Akkusatz
Betrieb mit Solarenergie im Hybrid-Betrieb		■ mit optionalem Zubehör SBU und Akkusatz
Sicherheitsleiste mit 8,2-kΩ-Widerstand	■ mit optionalem Zubehör der Serie SOF/GOP	■ mit optionalem Zubehör der Serie SOF/GOP
Induktionsschleifendetektor	■ mit optionalem Zubehör der Serie LAB	■ mit optionalem Zubehör der Serie LAB



Entrematic Italy S.p.A.

Largo U. Boccioni, 1 • 21040 Origgio (VA) • Italy

Tel +39 02 963911 • Fax: +39 02 9650314

ditec@entrematic.com

www.ditecentrematic.com • www.entrematic.com

Wir sind in folgenden Ländern vertreten: Frankreich, Deutschland, Spanien, Türkei und Kanada.
Für Adressen und Kontakte siehe www.ditecentrematic.com

