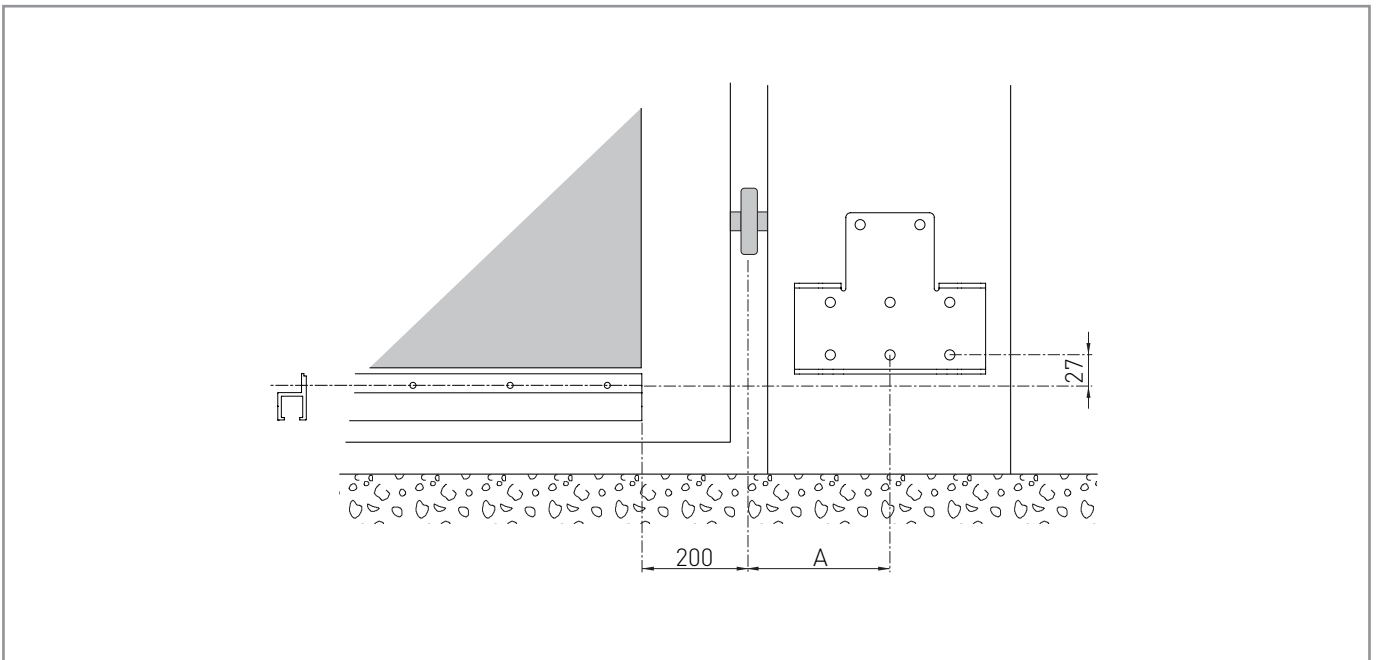
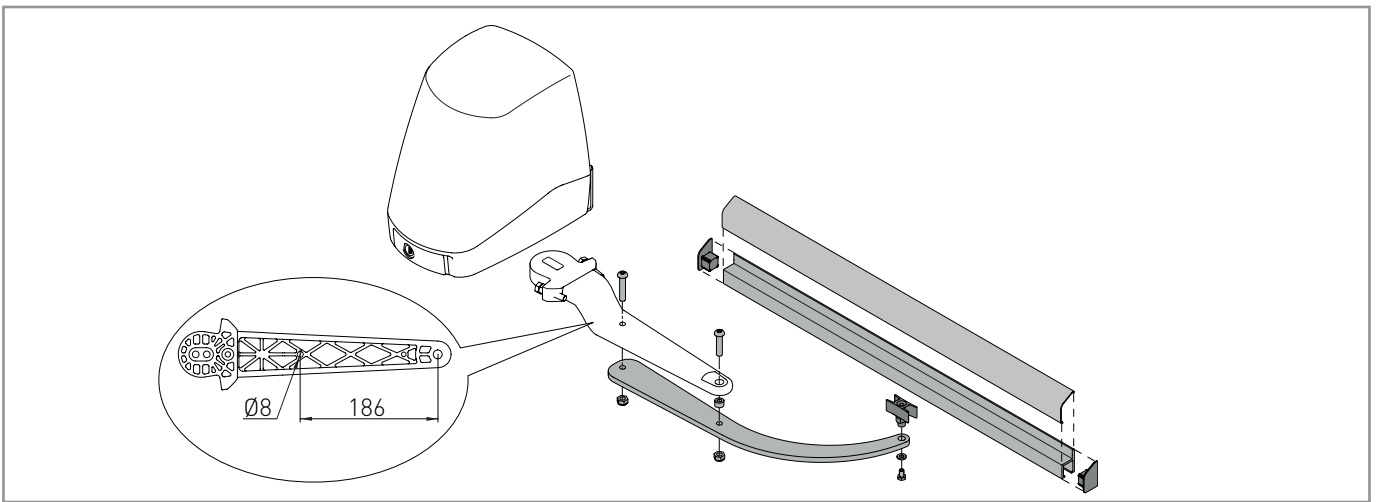
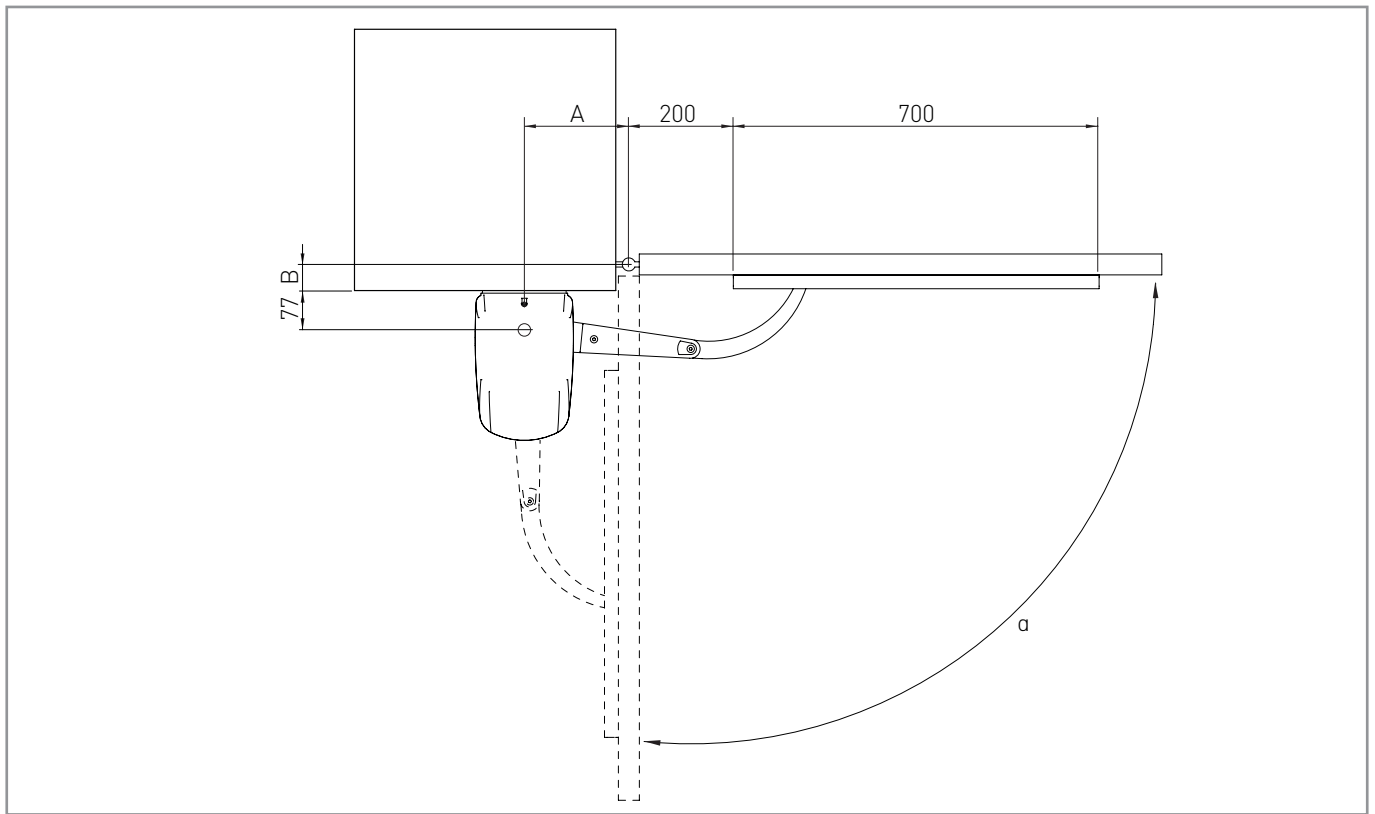


# Ditec FACILBD

IP1913

Manuale di installazione braccio scorrevole per FACIL.  
 Installation manual for FACIL sliding arm.  
 Manuel d'installation pour bras coulissant pour FACIL.  
 Montageshand-buch für Gleitarm für FACIL.  
 Manual de instalación para brazo corredero para FACIL.  
 Manual de instalação para braço deslizante para FACIL.





$\alpha$		A (mm)								
		120	130	140	150	160	170	180	190	200
B (mm)	0	90°	95°	95°	95°	95°	95°	100°	100°	100°
	50	90°	90°	95°	95°	95°	95°	95°	95°	95°
	100	90°	90°	90°	90°	90°	90°	90°	90°	/
	150	90°	90°	90°	90°	90°	90°	90°	/	/
	200	90°	90°	90°	90°	90°	/	/	/	/

## DATI TECNICI - TECHNICAL DATA

